

## **Kata Pengantar**

Puji dan syukur kita panjatkan kehadirat Allah Yang Maha Kuasa atas perkenan dan hidayah-Nya maka dokumen "**Rencana Strategis Dinas Lingkungan Hidup dan Kebersihan Kabupaten Berau**" ini dapat disusun sebagai pedoman dan acuan bagi Dinas Lingkungan Hidup dan Kebersihan Kabupaten Berau untuk melaksanakan program dan kegiatannya dalam kurun waktu 5 tahun kedepan.

Dokumen ini merupakan hasil diskusi, ide-ide, masukan dan analisa yang telah disepakati oleh berbagai pihak yang konsen dengan arah dan tujuan Dinas Lingkungan Hidup dan Kebersihan Kabupaten Berau dalam melaksanakan prioritas program dan kegiatannya sebagai salah satu instansi pelayanan masyarakat dibidang lingkungan hidup dan kebersihan. Diharapkan dokumen ini juga dapat menjadi salah satu sumber acuan dan pedoman, serta pertimbangan dalam melakukan perencanaan dan evaluasi untuk melaksanakan upaya-upaya pengelolaan lingkungan hidup dan kebersihan bagi Pemerintah Kabupaten Berau secara terpadu dan berkelanjutan, baik antar wilayah maupun antar sektor.

Dengan segala kerendahan hati, kami mohon masukan dan saran untuk terus dapat meningkatkan kualitas dan arah serta tujuan pengelolaan Lingkungan Hidup dan kebersihan yang lebih baik di Kabupaten Berau. Kami mengucapkan terimakasih sebesar-besarnya kepada semua pihak, khususnya anggota Tim RENSTRA Dinas Lingkungan Hidup dan Kebersihan, atas segala dukungan dan partisipasinya dalam menyusun dan menyempurnakan dokumen ini.

Akhir kata semoga RENSTRA Dinas Lingkungan Hidup dan Kebersihan Kabupaten Berau Tahun 2016 - 2021 ini dapat memberikan informasi kepada masyarakat luas pada umumnya dan untuk lebih meningkatkan kualitas serta kinerja Dinas Lingkungan Hidup dan Kebersihan Kabupaten Berau pada khususnya.

**KEPALA DINAS LINGKUNGAN HIDUP  
DAN KEBERSIHAN  
KABUPATEN BERAU**

**Ir.H.Zulkifli,MM**  
**Pembina Utama Muda**  
**NIP. 19580404 199011 1 001**

## Daftar Isi

	Halaman	
<b>BAB I.</b>	<b>Pendahuluan</b>	<b>1</b>
	1.1. Latar Belakang	1
	1.2. Landasan Hukum	2
	1.3. Maksud dan Tujuan	5
	1.4. Hubungan Renstra dengan Dokumen Perencanaan Lain	6
	1.5. Sistematika Penulisan	8
<b>BAB II.</b>	<b>Gambaran Pelayanan Dinas Lingkungan Hidup dan Kebersihan Kabupaten Berau</b>	<b>10</b>
	2.1. Tugas, Fungsi dan Struktur Organisasi	10
	2.2. Sumber Daya Dinas Lingkungan Hidup dan Kebersihan Kabupaten Berau	49
	2.3. Kinerja Pelayanan Dinas Lingkungan Hidup dan Kebersihan Kabupaten Berau	52
	2.4. Tantangan dan Peluang Pelayanan Dinas Lingkungan Hidup dan Kebersihan Kabupaten Berau	58
<b>BAB III.</b>	<b>Isu-isu Strategis Dinas Lingkungan Hidup dan Kebersihan Kabupaten Berau</b>	<b>62</b>
	3.1. Identifikasi Permasalahan Berdasarkan Tugas dan Fungsi	62
	3.2. Telaahan Visi, Misi dan Program Kepala Daerah dan Wakil Daerah Terpilih	72
	3.3. Telaahan Renstra K/L dan Renstra	74
	3.4. Telaahan Rencana Tata Ruang Wilayah dan Kajian Lingkungan Hidup Strategis	77
	3.5. Penentuan Isu - Isu Strategis Dinas Lingkungan Hidup dan Kebersihan Kabupaten Berau	85
<b>BAB IV.</b>	<b>Visi, Misi, Tujuan dan Sasaran, Strategi dan Kebijakan</b>	<b>100</b>
	4.1. Visi dan Misi Dinas Lingkungan Hidup dan Kebersihan Kabupaten Berau	100
	4.2. Tujuan dan Sasaran Jangka Menengah Dinas Lingkungan Hidup dan Kebersihan Kabupaten Berau	102
<b>BAB V.</b>	<b>Strategi dan Kebijakan Dinas Lingkungan Hidup dan Kebersihan Kabupaten Berau</b>	
<b>BAB VI.</b>	<b>Rencana Program dan Kegiatan, Indikator Kinerja, Kelompok Sasaran dan Pendanaan Indikatif</b>	<b>111</b>
	5.1. Rencana program dan Kegiatan	111
	5.2. Indikator Kinerja	114
	5.3. Kelompok Sasaran	125
	5.4. Pendanaan Indikatif	125
<b>BAB VI.</b>	<b>Indikator Kinerja Dinas Lingkungan Hidup dan Kebersihan Kabupaten Berau yang Mengacu pada Tujuan dan Sasaran RPJMD</b>	<b>126</b>
<b>BAB VII.</b>	<b>Penutup</b>	<b>128</b>





# BAB I

## PENDAHULUAN

### 1.1. Latar Belakang

Perencanaan merupakan proses awal yang dilakukan agar dapat memperoleh hasil yang maksimal. Begitu pula pembangunan daerah, setiap pemerintah daerah diwajibkan membuat dokumen perencanaan baik jangka panjang, jangka menengah maupun tahunan. Perencanaan dilakukan agar pemerintah daerah dapat mengetahui kinerja pembangunan dan layanan masyarakat masa lalu sehingga dapat diantisipasi dimasa depan. Sesuai amanat Permendagri 54 Tahun 2010 pasal 89 mengenai penyusunan Rencana Strategis SKPD yang menyatakan bahwa setiap SKPD harus menyusun Rencana Strategis.

Perencanaan strategik merupakan langkah awal untuk melakukan pengukuran kinerja instansi pemerintah dalam rangka pelaksanaan sistem akuntabilitas kinerja instansi pemerintah yang saat ini dijadikan sebagai salah satu instrumen pertanggungjawaban. Perencanaan ini merupakan pengintegrasian antara keahlian sumberdaya manusia dengan berbagai sumberdaya lainnya yang dimiliki organisasi sehingga diharapkan mampu menjawab tuntutan perkembangan lingkungan strategik, nasional dan global serta tetap berada dalam tatanan system manajemen nasional.

Atas dasar tersebut maka rencana Strategis Dinas Lingkungan Hidup dan Kebersihan Kabupaten Berau diharapkan dapat mengintegrasikan antara keahlian sumber daya manusia dan sumber daya lainnya, agar mampu menjawab tuntutan perkembangan lingkungan strategis dengan tetap berada dalam tatanan sistem administrasi negara Kesatuan Republik Indonesia.

Untuk mewujudkan hal tersebut dalam rangka meningkatkan efisiensi dan efektivitas program pendayagunaan aparatur, serta agar mampu eksis dan unggul dalam lingkungan yang berubah sangat cepat dewasa ini, maka Dinas Lingkungan Hidup dan Kebersihan Kabupaten Berau sebagai suatu organisasi terus menerus melakukan perubahan kearah perbaikan. Perubahan tersebut disusun dalam suatu tahapan yang



konsisten dan berkelanjutan, guna meningkatkan akuntabilitas dan kinerja yang berorientasi kepada pencapaian hasil.

## **1.2. Landasan Hukum**

Penyusunan Rencana dan Strategis (Renstra) Dinas Lingkungan Hidup dan Kebersihan Kabupaten Berau Tahun 2016-2021 dilakukan berdasarkan pada beberapa peraturan, perundangan antara lain :

1. Undang-Undang Nomor 17 Tahun 2003 tentang Keuangan Negara;
2. Undang-Undang Nomor 25 Tahun 2004 tentang Sistem Perencanaan Pembangunan Nasional (SPPN);
3. Undang-Undang Nomor 32 Tahun 2004 tentang Pemerintahan Daerah;
4. Undang-Undang Nomor 33 Tahun 2004, tentang Perimbangan Keuangan antara Pemerintah Pusat dan Pemerintah Daerah;
5. Undang-Undang Nomor 17 Tahun 2007 tentang Rencana Pembangunan Jangka Panjang Nasional Tahun 2005-2025 (Lembaran Negara Republik Indonesia Tahun 2007 Nomor 33, Tambahan Lembaran Negara Republik Indonesia Nomor 4700);
6. Undang-Undang Nomor 24 Tahun 2007 tentang Penanggulangan Bencana (Lembaran Negara Republik Indonesia Tahun 2007 Nomor 66, Tambahan Lembaran Negara Republik Indonesia Nomor 4723);
7. Undang-Undang Nomor 26 Tahun 2007 tentang Penataan Ruang (Lembaran Negara Republik Indonesia Tahun 2007 Nomor 68, Tambahan Lembaran Negara Republik Indonesia Nomor 4725);
8. Undang-Undang No. 18 Tahun 2008, tentang Pengelolaan Sampah;
9. Undang-Undang Nomor 32 Tahun 2009 tentang Perlindungan dan Pengelolaan Lingkungan Hidup;
10. Undang-Undang Nomor 23 Tahun 2014 tentang Pemerintahan Daerah (Lembaran Negara Republik Indonesia Tahun 2014 No. 244, Tambahan Lembaran Negara Republik Indonesia Nomor 5587);
11. Peraturan Pemerintah Nomor 41 Tahun 1999 tentang Pengendalian Pencemaran Udara (Lembaran Negara Republik Indonesia Tahun 1999 Nomor 86, Tambahan Lembaran Negara Republik Indonesia Nomor 3853);



12. Peraturan Pemerintah Nomor 150 Tahun 2000 tentang Pengendalian Kerusakan Tanah Untuk Produksi Biomassa (Lembaran Negara Republik Indonesia Tahun 2000 Nomor 267, Tambahan Lembaran Negara Republik Indonesia Nomor 4068);
13. Peraturan Pemerintah Nomor 11 Tahun 2001, tentang Informasi Keuangan Daerah;
14. Peraturan Pemerintah Nomor 20 Tahun 2001, tentang Pembinaan dan Pengawasan Atas Penyelenggaraan Pemerintah Daerah.
15. Peraturan Pemerintah Nomor 82 Tahun 2001 tentang Pengelolaan Kualitas Air dan Pengendalian Pencemaran Air (Lembaran Negara Republik Indonesia Tahun 2001 Nomor 153, Tambahan Lembaran Negara Republik Indonesia Nomor 4161);
16. Peraturan Pemerintah Nomor 58 Tahun 2005 tentang Pengelolaan Keuangan Daerah (Lembaran Negara Republik Indonesia Tahun 2005 Nomor 140, Tambahan Lembaran Negara Republik Indonesia Nomor 4578).
17. Peraturan Pemerintah Nomor 65 Tahun 2005 tentang Pedoman Penyusunan dan Penerapan Standar Pelayanan Minimal (Lembaran Negara Republik Indonesia Tahun 2005 Nomor 150, Tambahan Lembaran Negara Republik Indonesia Nomor 4585).
18. Peraturan Pemerintah Nomor 8 Tahun 2006, tentang Laporan Keuangan dan Kinerja Instansi Pemerintah.
19. Peraturan Pemerintah Nomor 39 Tahun 2006 tentang Tata Cara Pengendalian dan Evaluasi Pelaksanaan Rencana Pembangunan (Lembaran Negara Republik Indonesia Tahun 2007 Nomor 140, Tambahan Lembaran Negara Republik Indonesia Nomor 4663).
20. Peraturan Pemerintah Nomor 41 Tahun 2007, tentang Organisasi Perangkat Daerah
21. Peraturan Pemerintah Nomor 8 Tahun 2008 tentang Tahapan, Tata Cara Penyusunan, Pengendalian dan Evaluasi Pelaksanaan Rencana Pembangunan Daerah.
22. Peraturan Pemerintah Republik Indonesia No. 27 Tahun 2012 tentang Izin Lingkungan
23. Peraturan Presiden Nomor 5 Tahun 2010 tentang RPJMN 2010-2014
24. Peraturan Presiden Nomor 61 Tahun 2011 tentang Rencana Aksi Nasional Penurunan Emisi Gas Rumah Kaca



25. Peraturan Menteri Dalam Negeri Nomor 13 Tahun 2006 tentang Pedoman Pengelolaan Keuangan Daerah;
26. Peraturan Menteri Dalam Negeri Nomor 59 Tahun 2007 tentang Perubahan atas Peraturan Menteri Dalam Negeri Nomor 13 Tahun 2006 tentang Pedoman Pengelolaan Keuangan Daerah;
27. Peraturan Menteri Negara Lingkungan Hidup No, 18 Tahun 2008 tentang Standar Pelayanan Minimal Bidang Lingkungan Hidup Daerah Provinsi dan Daerah Kabupaten/Kota
28. Permedagri No 86 tahun 2017 tentang tata cara perencanaan, pengendalian dan evaluasi pembangunan daerah, tata cara evaluasi rancangan peraturan daerah tentang rencana pembangunan jangka panjang daerah dan rencana pembangunan jangka menengah daerah, serta tatacara perubahan rencana pembangunan jangka panjang daerah, rencana pembangunan jangka menengah daerah, dan rencana kerja pemerintah daerah
29. Peraturan Gubernur Kalimantan Timur Nomor 54 Tahun 2012 tentang Rencana Aksi Daerah Penurunan Emisi Gas Rumah Kaca
30. Peraturan Daerah Kabupaten Berau Nomor 3 Tahun 2004 Tentang RTRW Kabupaten Berau.
31. Peraturan Daerah Kabupaten Berau Nomor 02 Tahun 2006 tentang rencana pembangunan jangka panjang 2006 - 2026
32. Peraturan Daerah Kabupaten Berau Nomor 10 Tahun 2008 tentang pembentukan organisasi lembaga teknis daerah kabupaten Berau
33. Peraturan Daerah Kabupaten Berau Nomor 7 tahun 2016 tentang pembentukan dan susunan perangkat Daerah Kabupaten Berau (lembaga Daerah Kabupaten Berau tahun 2016 nomor 7)
34. Peraturan Daerah Kabupaten Berau Nomor 1 tahun 2017 tentang Pengelolaan sampah
35. Peraturan Bupati Berau Nomor 62 tahun 2009 tentang peraturan perubahan Bupati Nomor 20 Tahun 2008 tentang rincian tugas pokok fungsi dan tata kerja Dinas Lingkungan Hidup dan Kebersihan



36. Peraturan Bupati Berau Nomor 9 Tahun 2014 tentang Rincian Tugas Pokok, Fungsi dan Tata Kerja Dinas Kebersihan dan Pertamanan Kabupaten Berau.
37. Peraturan Bupati Berau Nomor 60 tahun 2016 tentang susunan organisasi dan tata kerja dinas lingkungan hidup dan kebersihan

### **1.3. Maksud dan Tujuan**

Maksud penyusunan Renstra Dinas Lingkungan Hidup dan Kebersihan ini adalah sebagai dasar bagi seluruh aparatur di Dinas Lingkungan Hidup dan Kebersihan Kabupaten Berau dalam melaksanakan program dan kegiatan selama jangka waktu 5 (lima) tahun. tentang pembangunan bidang lingkungan hidup dan kebersihan di Kabupaten Berau, yang menjadi acuan atau pedoman bagi semua pihak yang berkepentingan dan terkait guna mewujudkan visi pembangunan daerah Kabupaten Berau Tahun 2016-2021, yaitu; **Mewujudkan Berau Sejahtera, Unggul, Dan Berdaya Saing Berbasis Sumber Daya Manusia Dan Pemanfaatan Sumber Daya Alam Secara Berkelanjutan.**

Adapun tujuan penyusunan Renstra Dinas Lingkungan Hidup dan Kebersihan Kabupaten Berau adalah :

1. Terwujudnya rencana program utama yang akan dicapai berdasarkan target yang telah ditetapkan selama kurun waktu tertentu.  
Berdasarkan faktor-faktor kunci yang telah ditetapkan, maka ditetapkan pula tujuan, sasaran, dan program utama beserta indikator-indikator kinerja yang akan dicapai selama kurun waktu yang telah ditetapkan
2. Merupakan penjabaran dari Rencana Pembangunan Jangka Menengah Daerah (RPJMD) Kabupaten Berau Tahun 2016-2021 di bidang lingkungan hidup dan kebersihan yang lebih lanjut berfungsi pula sebagai pedoman penentuan prioritas/ pilihan program pembangunann dalam RKPD, Renja SKPD dan APBD;
3. Terwujudnya sinkronisasi program dan kegiatan  
Untuk melaksanakan tugas dan fungsinya, Dinas Lingkungan Hidup dan Kebersihan Kabupaten Berau menetapkan program-program yang akan dilaksanakan selama 5 (lima) tahun kedepan. Perencanaan program dan kegiatan harus selalu selaras dilakukan dengan berpedoman pada program pembangunan daerah.



4. Terwujudnya adaptasi atas perubahan lingkungan strategik

Reformasi membawa konsekuensi logis adanya perubahan paradigma pemerintahan dalam rangka memenuhi tuntutan dari masyarakat. Untuk merespon tuntutan tersebut diperlukan adanya penyesuaian terhadap lingkungan strategik, sehingga instansi akan mudah untuk menjawab apa yang diinginkan oleh masyarakat. RENSTRA akan mengakomodir permasalahan tersebut, yaitu pada saat analisis SWOT yang memperhitungkan kekuatan, kelemahan, peluang maupun ancaman. Dengan analisis SWOT tersebut akan lahir strategi-strategi yang nantinya akan diterjemahkan ke dalam program dan kegiatan.

#### **1.4. Hubungan Renstra SKPD dengan Dokumen Perencanaan Lainnya**

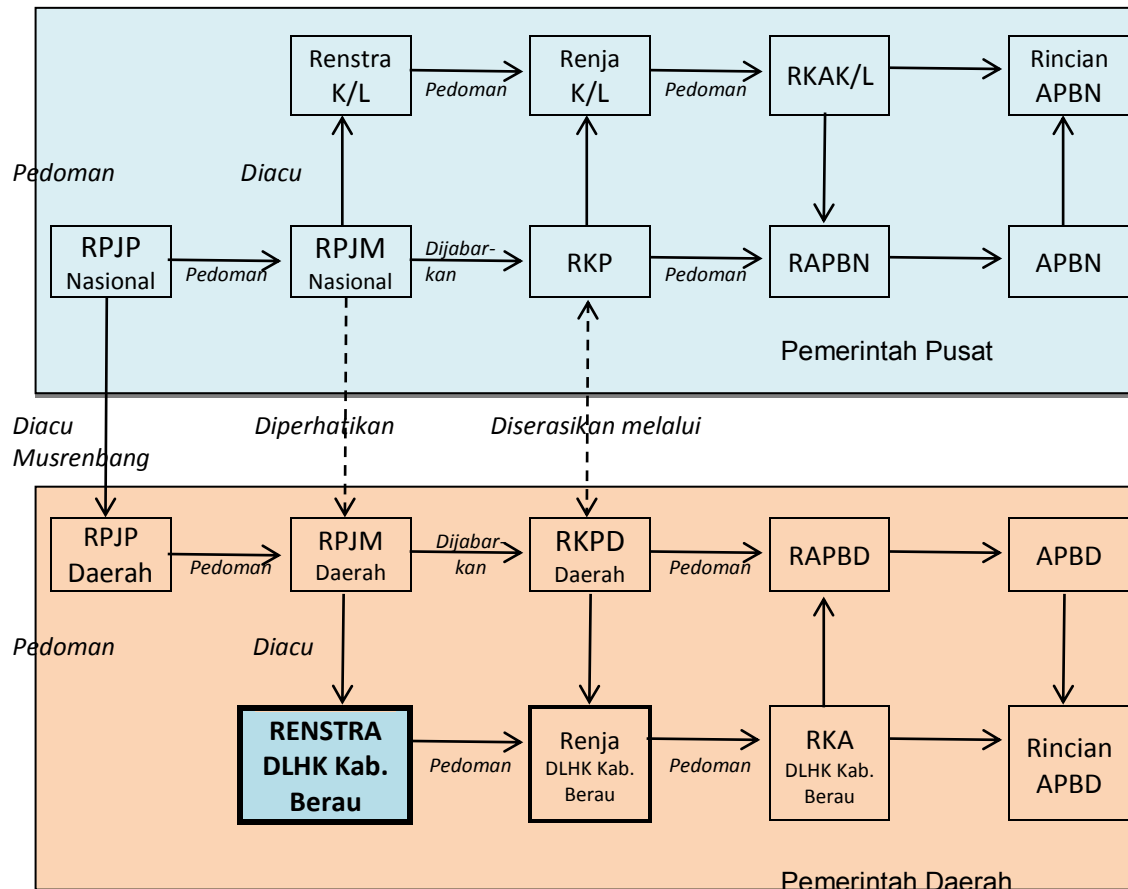
Dalam kaitan dengan sistem perencanaan pembangunan sebagaimana yang telah diamanatkan dalam UU No. 25/2004 tentang sistim perencanaan pembangunan nasioanl, maka keberadaan RENSTRA DLHK merupakan satu bagian yang utuh dari manajemen kerja di lingkungan Pemerintah Kabupaten Berau khususnya dalam menjalankan rencana pembangunan yang tertuang dalam RPJMD Kabupaten Berau, serta dari keberadaannya – untuk setiap tahunnya selama periode perencanaan – akan dijadikan pedoman bagi penyiapan Rencana Kerja DLHK Kabupaten Berau yang dalam penyusunannya mengacu pada Rencana Kerja Pemerintah Daerah (RKPD) Kabupaten Berau.

Selanjutnya, dalam kaitan dengan system keuangan sebagaimana yang diamanatkan dalam UU nomor 17/2003 tentang keuangan negara, keberadaan Renja DLHK Kabupated Berau akan menjadi pedoman bagi penyusunan Rencana Kerja dan Anggaran (RKA) BLH yang dalam kaitan ini pula substansi RKA tersebut akan tercermin pada Rancangan Anggaran Pendapatan dan Belanja Daerah (RAPBD).

Gambaran tentang hubungan antara Renstra DLHK Kabupaten Berau dengan dokumen perencanaan lainnya baik dalam kaitan dengan system perencanaan pembangunan maupun dengan system keuangan sebagaimana ditunjukkan pada gambar



**Gambar 1.1**  
**Hubungan RENSTRA BLH Kabupaten Berau dengan Dokumen Perencanaan Lainnya**



Hubungan antara Renstra Dinas Lingkungan Hidup dan Kebersihan Kabupaten Berau dengan RPJMD Kabupaten Berau dengan dokumen perencanaan lainnya dalam system perencanaan pembangunan daerah, mengacu pada Undang-Undang Nomor 25 Tahun 2004 dengan ketentuan sebagai berikut :

1. Renstra Dinas Lingkungan Hidup dan Kebersihan Kabupaten Berau merupakan penjabaran dari RPJMD Kabupaten Berau yang merupakan penjabaran dari visi, misi dan program Kepala Daerah, dan penyusunannya berpedoman pada RPJPD Kabupaten Berau serta memperhatikan RPJP Nasional dan RPJM Nasional dan juga memuat arah kebijakan umum dan program satuan kerja perangkat daerah, lintas satuan kerja, kebijakan umum dan program kewilayahan.



2. Renstra Dinas Lingkungan Hidup dan Kebersihan Kabupaten Berau yang berisi rencana pembangunan lima tahunan merupakan penjabaran dari RPJMD Kabupaten Berau sebagai acuan dalam penyusunan Rencana Kerja Pemerintah Daerah (RKPD) dengan periode tahunan.
3. Renstra Dinas Lingkungan Hidup dan Kebersihan Kabupaten Berau mengacu kepada RPJMD Kabupaten Berau yang merupakan acuan bagi Satuan Kerja Perangkat Daerah (SKPD) untuk menyusun Rencana Strategis SKPD yang kemudian dijabarkan kedalam Rencana Kerja (Renja) SKPD.
4. Renstra Dinas Lingkungan Hidup dan Kebersihan Kabupaten Berau yang merupakan penjabaran dari RPJMD Kabupaten Berau menjadi acuan penting dalam rencana pemanfaatan ruang. Dalam hal ini antara Renstra, RPJMD dan Rencana Tata Ruang mempunyai kepentingan yang saling terkait, agar penyusunan kebijakan sesuai dengan daya dukung lingkungan dan pemanfaatan ruang sesuai dengan arah kebijakan yang telah ditetapkan dengan Renstra dan RPJMD.

Dengan demikian dalam penyusunan rencana pembangunan yang terkait dengan proses penganggaran pada penyusunan RKPD harus melihat program dan kegiatan serta pendanaan yang telah ditetapkan dalam tahapan-tahapan perencanaan tahunan yang tercantum dalam matrik Renstra Dinas Lingkungan Hidup dan Kebersihan Kabupaten Berau dan RPJMD Kabupaten Berau.

### **1.5. Sistematika Penulisan**

Rencana Strategis Dinas Lingkungan Hidup dan Kebersihan Kabupaten Berau Tahun 2016-2020, disusun dalam sistematika sebagai berikut :

#### **Bab I   Pendahuluan**

##### **1.1. Latar Belakang**

##### **1.2. Landasan Hukum**

##### **1.3. Maksud dan Tujuan**

##### **1.4. Hubungan Renstra dengan Dokumen Perencanaan Lainnya**

##### **1.5. Sistematika Penulisan**

#### **Bab II Gambaran Pelayanan Dinas Lingkungan Hidup dan Kebersihan Kabupaten Berau**



- 2.1. Tugas, Fungsi, dan Struktur Organisasi**
- 2.2. Sumber Daya**
- 2.3. Kinerja Pelayanan**
- 2.4. Tantangan dan Peluang Pengembangan Pelayanan**

**Bab III Isu-isu Strategis Berdasarkan Tugas dan Fungsi**

- 3.1. Identifikasi Permasalahan Berdasarkan Tugas dan Fungsi Pelayanan**
- 3.2. Telaahan Visi, Misi, dan Program Kepala Daerah dan Wakil Kepala Daerah Terpilih**
- 3.3. Telaahan Renstra K/L dan Renstra**
- 3.4. Telaahan Rencana Tata Ruang Wilayah dan Kajian Lingkungan Hidup Strategis**
- 3.5. Penentuan Isu-isu Strategis**

**Bab IV Visi, Misi, Tujuan dan Sasaran Strategi dan Kebijakan**

- 4.1. Visi dan Misi Dinas Lingkungan Hidup dan Kebersihan**
- 4.2. Tujuan dan Sasaran Jangka Menengah Dinas Lingkungan Hidup dan Kebersihan**
- 4.3. Strategi dan Kebijakan Dinas Lingkungan Hidup dan Kebersihan**

**Bab V Rencana Program, Kegiatan, Indikator Kinerja, Kelompok Sasaran dan Pendanaan Indikatif**

**Bab VI Indikator Kinerja Dinas Lingkungan Hidup dan Kebersihan Kabupaten Berau yang Mengacu Tujuan dan Sasaran RPJMD**

**Bab VII Penutup**



## **BAB II**

### **GAMBARAN PELAYANAN**

### **DINAS LINGKUNGAN HIDUP DAN KEBERSIHAN**

### **KABUPATEN BERAU**

#### **2.1. Tugas, Fungsi dan Struktur Organisasi**

Berdasarkan Peraturan Pemerintah Nomor 18 Tahun 2016 tentang perangkat daerah, dan Peraturan Daerah Nomor 7 tahun 2016 tentang pembentukan dan susunan Perangkat Daerah Kabupaten Berau, serta Berdasarkan Peraturan Bupati Berau Nomor 60 Tahun 2016 tentang susunan organisasi dan tata kerja Dinas Lingkungan Hidup dan Kebersihan. Rincian Tugas Pokok Fungsi dan Tata Kerja Dinas Lingkungan Hidup dan Kebersihan Kabupaten Berau, tugas pokok dari DLHK Kabupaten Berau adalah membantu Kepala Daerah dalam penyelenggaraan pemerintahan di bidang pengelolaan lingkungan dan Kebersihan.

Dalam melaksanakan tugas pokok tersebut, DLHK Kabupaten Berau mempunyai fungsi:

- Perumusan kebijakan teknis di bidang Lingkungan Hidup dan Kebersihan
- Pemberian dukungan atas penyelenggaraan pemerintahan di bidang Lingkungan Hidup dan Kebersihan
- Pembinaan dan pelaksanaan tugas di bidang Lingkungan Hidup dan Kebersihan.
- Penyelenggaraan urusan kesekretariatan.
- Pelaksanaan UPTD.
- Pembinaan kelompok jabatan fungsional.
- Pelaksanaan tugas lain yang diberikan oleh Kepala Daerah sesuai dengan tugas dan fungsinya.

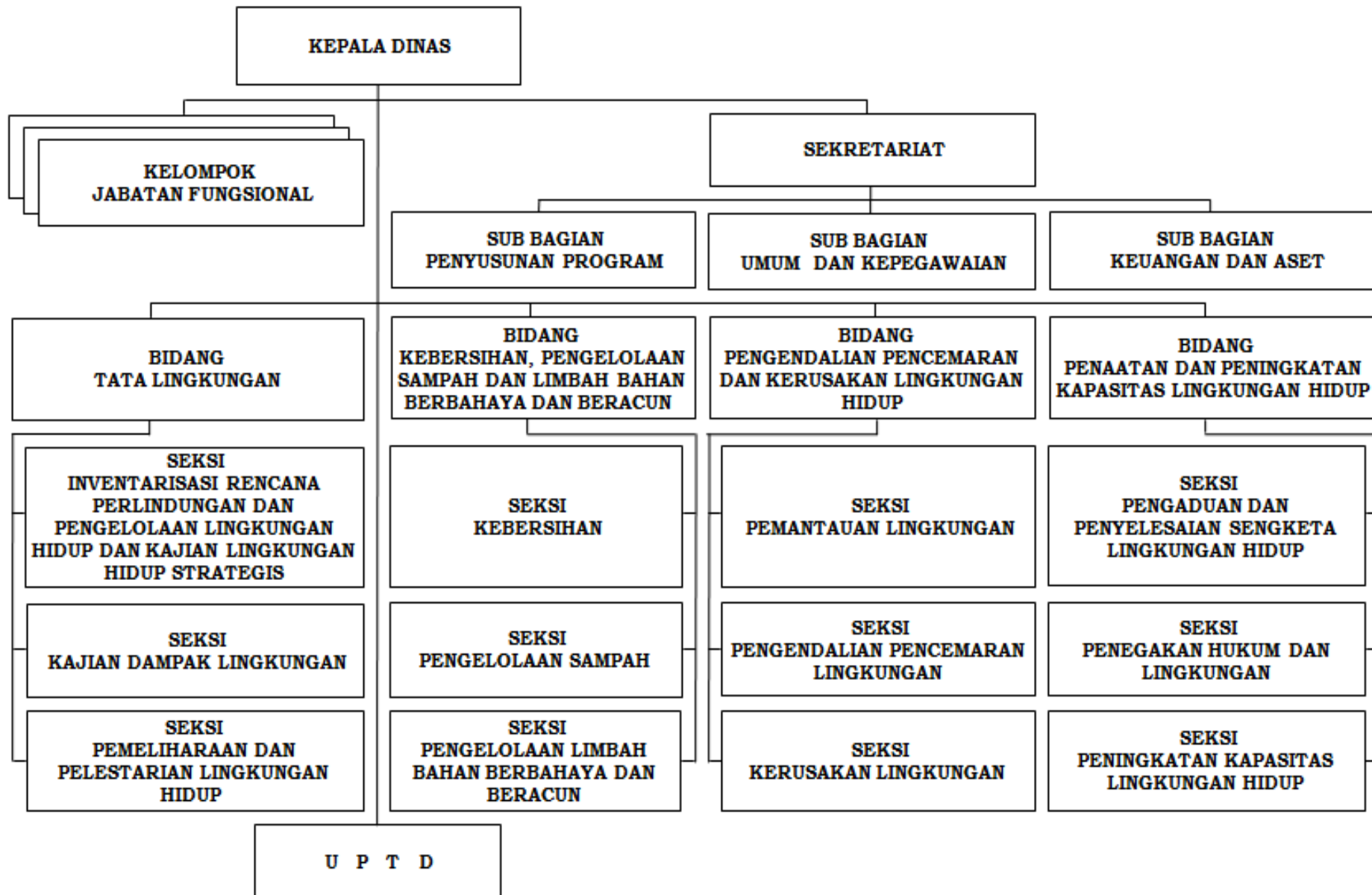
##### **2.1.1 Struktur Organisasi**

Dalam rangka kelancaran pelaksanaan tugas pokok dan fungsinya, Dinas Lingkungan Hidup dan Kebersihan (DLHK) Kabupaten Berau telah dilengkapi dengan perangkat organisasi yang secara struktural berdasarkan Peraturan Daerah Nomor : 7 Tahun 2016 adalah sebagai berikut :



- a. Kepala Badan
- b. Sekretaris membawahi tiga sub bagian yaitu :
  - Sub Bagian Umum dan Kepegawaian
  - Sub Bagian Penyusunan Program
  - Sub Bagian Keuangan dan aset.
- c. Bidang Tata Lingkungan membawahi :
  - Seksi inventarisasi Rencana Perlindungan dan Pengelolaan LH dan KLHS
  - Seksi Kajian Dampak Lingkungan
  - Seksi Pemeliharaan dan Pelestarian LH
- d. Bidang kebersihan, Pengelolaan sampah dan Limbah Bahan Berbahaya dan Beracun membawahi :
  - Seksi Kebersihan
  - Seksi pengelolaan Sampah
  - Seksi Pengelolaan LB3
- e. Bidang Pengendalian Pencemaran dan Kerusakan Lingkungan Hidup, membawahkan:
  - Seksi Pemantauan Lingkungan;
  - Seksi Pengendalian Pencemaran Lingkungan;
  - Seksi Kerusakan Lingkungan;
- f. Bidang Penataan dan Peningkatan Kapasitas Lingkungan Hidup, membawahkan:
  - Seksi Pengaduan dan Penyelesaian Sengketa Lingkungan Hidup;
  - Seksi Penegakan Hukum dan Lingkungan;
  - Seksi Peningkatan Kapasitas Lingkungan Hidup.
- f. UPTD
  - UPTD Laboratorium Lingkungan
  - UPTD Kebersihan Pulau Derawan dan Pulau Maratua
  - UPTD Kebersihan Talisayan
  - UPTD Tempat Pembuangan Akhir (TPA)
- h. Kelompok Jabatan Fungsional:

**STRUKTUR ORGANISASI  
DINAS LINGKUNGAN HIDUP DAN KEBERSIHAN KABUPATEN BERAU**





## 2.1.2 Uraian Tugas dan Jabatan Struktural Dinas Lingkungan Hidup dan Kebersihan

Berdasarkan peraturan Bupati Berau Nomor 60 Tahun 2016 tentang Susunan Organisasi Tata Kerja Dinas Lingkungan Hidup dan Kebersihan Kabupaten Berau adalah sebagai berikut :

### 1. Kepala Dinas

Kepala Dinas mempunyai tugas pokok membantu Bupati dalam penyelenggaraan urusan pemerintahan di bidang lingkungan hidup dengan memimpin, merencanakan, mengorganisasikan, mengoordinasikan, membina, mengendalikan, mengawasi dan mempertanggungjawabkan semua kegiatan Dinas serta mengadakan hubungan kerjasama dengan satuan kerja perangkat daerah lainnya.

Dalam menyelenggarakan tugas sebagaimana dimaksud diatas, Kepala Dinas mempunyai rincian tugas:

- a. Merencanakan pembangunan di bidang lingkungan hidup yang sejalan dengan rencana dan strategi pembangunan Daerah.
- b. Menggerakkan organisasi Dinas sesuai dengan rencana dan strategi pembangunan yang telah disusun untuk tercapainya tujuan.
- c. Mengoordinasikan seluruh kegiatan dan program pembangunan yang menjadi tanggung jawab Dinas;
- d. Merumuskan kebijakan teknis pembangunan di bidang lingkungan hidup dengan berpedoman pada peraturan perundang-undangan yang berlaku agar dapat digunakan sebagai dasar dan pedoman dalam melaksanakan pekerjaan;
- e. Mengatur dan mendistribusikan tugas kepada bawahan sesuai dengan bidang tugasnya agar terwujud kinerja yang baik pada bawahan dan tugas Dinas dapat selesai dengan baik dan tepat waktu.
- f. Mempelajari peraturan perundang-undangan, kebijakan teknis, pedoman dan petunjuk serta bahan-bahan lainnya yang berhubungan dengan tugas Dinas melalui informasi dan sumber data yang ada untuk meningkatkan pengetahuan dan keterampilan kerja.
- g. Memeriksa, mengecek, mengoreksi dan mengontrol serta mengesahkan hasil kerja bawahan berdasarkan ketentuan yang berlaku;
- h. Mengkaji, meneliti dan mengevaluasi program kerja Dinas berdasarkan realisasi pelaksanaan program untuk mengetahui tingkat keberhasilan kegiatan dan dalam rangka merancang program lanjutan serta penyusunan laporan kinerja;



- i. Melaksanakan pembinaan terhadap Unit Pelaksana Teknis Dinas yang berada pada lingkup Dinas;
- j. Mengawasi pelaksanaan tugas dan kegiatan setiap satuan organisasi secara berjenjang agar pelaksanaan tugas Dinas dapat terlaksana sesuai dengan yang diharapkan.
- k. Memberi saran dan pertimbangan kepada Bupati tentang langkah atau tindakan yang perlu diambil di bidang tugasnya baik secara lisan maupun tertulis sebagai bahan pertimbangan Bupati dalam mengambil kebijakan lebih lanjut;
- l. Menyampaikan laporan kepada Bupati berdasarkan hasil pelaksanaan tugas sebagai bahan informasi dan pertanggungjawaban pelaksanaan tugas.
- m. Melaksanakan tugas kedinasan lain sesuai dengan perintah dan petunjuk atasan.

## **2. Sekretariat**

Sekretariat mempunyai tugas pokok melaksanakan sebagian tugas pokok dan fungsi Dinas di bidang pengelolaan kesekretariatan yang meliputi administrasi penyusunan program, administrasi umum, kepegawaian, perlengkapan dan administrasi keuangan untuk mendukung kelancaran tugas dan kegiatan Dinas dengan memberikan pelayanan administrasi kepada satuan organisasi Dinas;

Dalam menyelenggarakan tugas sebagaimana dimaksud diatas), sekretaris mempunyai rincian tugas:

- a. Mengoordinasikan penyusunan rencana kerja Sekretariat berdasarkan Renstra, data dan informasi yang ada serta peraturan yang berlaku sebagai pedoman dalam melaksanakan tugas;
- b. Mengatur dan mendistribusikan tugas kepada Sub Bagian sesuai dengan bidang tugasnya agar terwujud kinerja yang baik pada bawahan dan tugas Sekretariat dapat selesai dengan baik dan tepat waktu.;
- c. Memberikan petunjuk dan bimbingan kepada para Kepala Sub Bagian agar pekerjaan Sekretariat dapat dilaksanakan dengan baik dan benar sesuai peraturan yang berlaku;
- d. Mempelajari peraturan perundang-undangan, kebijakan teknis, pedoman dan petunjuk serta bahan-bahan lainnya yang berhubungan dengan tugas Sekretariat melalui informasi dan sumber data yang ada untuk meningkatkan pengetahuan dan keterampilan kerja;
- e. Merumuskan kebijakan teknis pelaksanaan tugas lingkup Sekretariat dengan berpedoman pada peraturan perundang-undangan yang berlaku agar dapat digunakan sebagai dasar dalam melaksanakan pekerjaan;



- f. Mengoordinasikan pelayanan teknis administratif baik intern Dinas maupun unit kerja lain sesuai dengan peraturan perundang-undangan yang berlaku;
- g. Mengoordinasikan penyelenggaraan pengelolaan dan bimbingan administrasi umum, kepegawaian, perencanaan dan keuangan di lingkungan Dinas guna tertib administrasi;
- h. Merencanakan, mengatur dan mengawasi terselenggaranya pengelolaan surat-menyurat, perlengkapan rumah tangga, inventaris, humas dan protokol serta urusan umum;
- i. Mengoordinasikan penyusunan dokumen perencanaan dan laporan kinerja, SOP serta dokumen pelayanan publik Dinas agar penyusunan dokumen tersebut selesai dengan baik dan tepat waktu sesuai dengan peraturan perundang-undangan yang berlaku;
- j. Mengevaluasi dan menilai kinerja/prestasi bawahan berdasarkan pelaksanaan tugas yang diserahkan untuk peningkatan kinerja dan sebagai bahan pembinaan kepegawaian;
- k. Mengevaluasi hasil pelaksanaan kegiatan Sekretariat berdasarkan rencana dan realisasinya untuk mengetahui tingkat pencapaian program dan permasalahan yang dihadapi, serta pemecahan masalah;
- l. Melaporkan kegiatan Sekretariat berdasarkan hasil pelaksanaan tugas sebagai bahan informasi dan pertanggungjawaban pelaksanaan tugas;
- m. Memberi saran dan pertimbangan kepada atasan tentang langkah-langkah / tindakan yang perlu diambil sesuai dengan bidang tugasnya baik secara lisan maupun tertulis sebagai bahan pertimbangan atasan dalam mengambil kebijakan lebih lanjut;
- n. Melaksanakan tugas kedinasan lain sesuai dengan perintah dan petunjuk atasan.

#### **Sub Bagian Penyusunan Program**

Sub Bagian Penyusunan Program mempunyai tugas pokok melaksanakan sebagian tugas pokok dan fungsi sekretariat yang meliputi pengelolaan administrasi penyusunan program pembangunan bidang lingkungan hidup, mengidentifikasi permasalahan, pengumpulan data, mengevaluasi dan memonitor kegiatan dan penyusunan laporan dan pertanggungjawaban pelaksanaan tugas Dinas.

Dalam menyelenggarakan tugas sebagaimana dimaksud diatas, Kepala Sub Bagian Penyusunan Program mempunyai rincian tugas:

- a. Menyusun rencana kerja Sub Bagian Penyusunan Program berdasarkan Renstra, data dan informasi yang ada serta peraturan yang berlaku sebagai pedoman dalam melaksanakan tugas;



- b. Mengatur dan mendistribusikan tugas kepada bawahan sesuai dengan bidang tugasnya agar terwujud kinerja yang baik pada bawahan dan tugas Sub Bagian Penyusunan Program dapat selesai dengan baik dan tepat waktu.;
- c. Memberikan petunjuk dan bimbingan kepada bawahan agar pekerjaan Sub Bagian Penyusunan Program dapat dilaksanakan dengan baik dan benar sesuai peraturan yang berlaku;
- d. Mempelajari peraturan perundang-undangan, kebijakan teknis, pedoman dan petunjuk serta bahan-bahan lainnya yang berhubungan dengan tugas Sub Bagian Penyusunan Program melalui informasi dan sumber data yang ada untuk meningkatkan pengetahuan dan keterampilan kerja;
- e. Merumuskan kebijakan teknis pelaksanaan pekerjaan Sub Bagian Penyusunan Program dengan berpedoman pada peraturan perundang-undangan yang berlaku agar dapat digunakan sebagai dasar dalam melaksanakan pekerjaan;
- f. Mengawasi dan memantau proses pengumpulan dan pengolahan data usulan program dari masing-masing unit kerja sebagai bahan penyusunan program Dinas;
- g. Mempelajari dan menganalisa setiap usulan program sebagai bahan penyusunan dan pengembangan program dan kegiatan masing-masing unit kerja;
- h. Mempelajari dan menganalisa tujuan-tujuan realistis yang dapat dicapai dalam perencanaan program sesuai dengan kebijakan strategis jangka pendek, menengah dan panjang;
- i. Menyusun konsep telaahan tentang prioritas program dan anggaran sesuai isu-isu sentral dan lokal sebagai bahan pengambilan keputusan;
- j. Memberi dukungan perumusan konsep program dan kegiatan serta rencana strategis Dinas agar penyusunan program kerja berjalan dengan baik dan tepat waktu;
- k. Menyelenggarakan penyusunan dokumen perencanaan dan laporan kinerja, SOP serta dokumen pelayanan publik Dinas dengan membimbing dan mengarahkan bawahan agar penyusunan dokumen tersebut selesai dengan baik dan tepat waktu sesuai dengan peraturan perundang-undangan yang berlaku;
- l. Menyiapkan bahan sosialisasi dan koordinasi hasil rumusan penyusunan program kepada masing-masing unit kerja untuk dijadikan sebagai rencana kerja;
- m. Mengevaluasi dan menilai kinerja/prestasi bawahan berdasarkan pelaksanaan tugas yang diserahkan untuk peningkatan kinerja dan sebagai bahan pembinaan kepegawaian;
- n. Mengevaluasi hasil pelaksanaan kegiatan Sub Bagian Penyusunan Program berdasarkan rencana dan realisasinya untuk mengetahui tingkat pencapaian program dan permasalahan yang dihadapi, serta pemecahan masalah;



- o. Melaporkan kegiatan Sub Bagian Penyusunan Program berdasarkan hasil pelaksanaan tugas sebagai bahan informasi dan pertanggungjawaban pelaksanaan tugas;
- p. Memberi saran dan pertimbangan kepada atasan tentang langkah-langkah / tindakan yang perlu diambil sesuai dengan bidang tugasnya baik secara lisan maupun tertulis sebagai bahan pertimbangan atasan dalam mengambil kebijakan lebih lanjut;
- q. Melaksanakan tugas kedinasan lain sesuai dengan perintah dan petunjuk atasan.

#### **Sub Bagian Umum dan Kepegawaian**

Sub Bagian Umum dan Kepegawaian mempunyai tugas pokok melaksanakan sebagian tupoksi sekretariat yang meliputi pengelolaan administrasi umum, perlengkapan, kepegawaian, rumah tangga dan ketatausahaan Badan;

Sub Bagian Umum dan Kepegawaian dalam menyelenggarakan tugas sebagaimana diatas mempunyai rincian tugas :

- a. Menyusun rencana kerja Sub Bagian Umum dan Kepegawaian sebagai pedoman kerja sub bagian dalam melaksanakan tugas;
- b. Mempelajari dan mengumpulkan peraturan-peraturan yang berhubungan dengan administrasi umum, perlengkapan dan kepegawaian sebagai dasar pelaksanaan tugas;
- c. Membagi tugas dan memberikan petunjuk kepada bawahan dilingkup Sub Bagian Umum dan Kepegawaian supaya tercapai kinerja yang baik pada bawahan;
- d. Mengevaluasi dan menilai kinerja bawahan berdasarkan pelaksanaan tugas yang diserahkan untuk peningkatan kinerja dan sebagai bahan pembinaan kepegawaian;
- e. Menyelenggarakan pelaksanaan urusan surat menyurat dan kearsipan serta ketatausahaan lainnya untuk tercapainya tertib administrasi
- f. Merencanakan dan mengadakan kebutuhan perlengkapan Badan baik berupa sarana prasarana Badan dan pendukung kerja lainnya;
- g. Memonitor dan mengawasi pemakaian aset Badan berupa barang bergerak maupun tidak bergerak untuk mengetahui efektifitasnya;
- h. Memelihara dan mendata perlengkapan Badan baik bergerak maupun tidak bergerak untuk tercapainya tertib administrasi perlengkapan;



- i. Merencanakan kebutuhan pegawai pada Badan sebagai penunjang kelancaran pekerjaan;
- j. Menganalisa dan menyelenggarakan pengelolaan administrasi kepegawaian berupa kenaikan pangkat, gaji berkala, tunjangan keluarga, mutasi dan lain-lain;
- k. Mengevaluasi dan menilai kinerja bawahan berdasarkan pelaksanaan tugas yang diserahkan sebagai bahan pembinaan kepegawaian;
- l. Memberi saran dan pertimbangan kepada atasan tentang langkah atau tindakan yang perlu diambil di bidang tugasnya;
- m. Menyusun laporan Sub Bagian Umum dan Kepegawaian baik bulanan, triwulan maupun tahunan sebagai pertanggung jawaban tugas;
- n. Melaksanakan tugas lain sesuai dengan perintah dan petunjuk atasan.

#### **Sub Bagian Keuangan dan Aset**

Sub Bagian Keuangan dan Aset mempunyai tugas pokok melaksanakan sebagian tugas pokok dan fungsi sekretariat yang meliputi pengelolaan administrasi dan penatausahaan keuangan dan aset Dinas.

Dalam menyelenggarakan tugas sebagaimana dimaksud diatas, Kepala Sub Bagian Keuangan dan Aset mempunyai rincian tugas:

- a. Menyusun rencana kerja Sub Bagian Keuangan dan Aset berdasarkan Renstra, data dan informasi yang ada serta peraturan yang berlaku agar dapat menjadi pedoman dalam melaksanakan tugas;
- b. Mengatur dan mendistribusikan tugas kepada bawahan sesuai dengan bidang tugasnya agar terwujud kinerja yang baik pada bawahan dan tugas Sub Bagian Keuangan dan Aset dapat selesai dengan baik dan tepat waktu;
- c. Memberikan petunjuk dan bimbingan kepada bawahan agar pekerjaan Sub Bagian Keuangan dan Aset dapat dilaksanakan dengan baik dan benar sesuai peraturan yang berlaku;
- d. Mempelajari peraturan perundang-undangan, kebijakan teknis, pedoman dan petunjuk serta bahan-bahan lainnya yang berhubungan dengan tugas Sub Bagian Keuangan dan Aset melalui informasi dan sumber data yang ada untuk meningkatkan pengetahuan dan keterampilan kerja;
- e. Merumuskan kebijakan teknis pelaksanaan pekerjaan Sub Bagian Keuangan dan Aset dengan berpedoman pada peraturan perundang-undangan yang berlaku agar dapat digunakan sebagai dasar dalam melaksanakan pekerjaan;



- f. Meneliti dan memverifikasi realisasi penerimaan dan pengeluaran dengan mencocokkannya pada tanda bukti penerimaan dan pengeluaran untuk menghindari kekeliruan dalam pengelolaan keuangan Dinas;
- g. Mengevaluasi realisasi penerimaan dan pengeluaran dengan membandingkan target/plafon untuk mengetahui penyerapan anggaran lingkup Dinas;
- h. Mengendalikan pembayaran belanja langsung, gaji dan pemotongan pajak-pajak dalam rangka tertib administrasi keuangan Dinas;
- i. Membimbing dan mengawasi pelaksanaan pembukuan satuan pemegang kas agar tidak terjadi kesalahan dalam pelaksanaan anggaran di lingkungan Dinas.
- j. Menyusun instrumen pengawasan dan pengendalian pelaksanaan program, kegiatan dan anggaran sesuai dengan ketentuan yang berlaku.
- k. Membina dan mengawasi pelaksanaan pembukuan dan administrasi barang sesuai dengan ketentuan yang berlaku;
- l. Menyusun dan mempersiapkan rencana kebutuhan barang dan perlengkapan lainnya berdasarkan masukan dari satuan organisasi di lingkungan Dinas untuk kelancaran pelaksanaan tugas;
- m. Mengatur pengelolaan ATK dan perlengkapan lainnya terhadap satuan organisasi di lingkungan Dinas agar penggunaannya efektif dan efisien;
- n. Mengevaluasi dan menilai kinerja/prestasi bawahan berdasarkan pelaksanaan tugas yang diserahkan untuk peningkatan kinerja dan sebagai bahan pembinaan kepegawaian;
- o. Mengevaluasi hasil pelaksanaan kegiatan Sub Bagian Keuangan dan Aset berdasarkan rencana dan realisasinya untuk mengetahui tingkat pencapaian program dan permasalahan yang dihadapi, serta pemecahan masalah;
- p. Melaporkan kegiatan Sub Bagian Keuangan dan Aset berdasarkan hasil pelaksanaan tugas sebagai bahan informasi dan pertanggungjawaban pelaksanaan tugas;
- q. Memberi saran dan pertimbangan kepada atasan tentang langkah-langkah / tindakan yang perlu diambil sesuai dengan bidang tugasnya baik secara lisan maupun tertulis sebagai bahan pertimbangan atasan dalam mengambil kebijakan lebih lanjut;
- r. Melaksanakan tugas kedinasan lain sesuai dengan perintah dan petunjuk atasan.

### **3. Bidang Tata Lingkungan**

Bidang Tata Lingkungan sebagaimana dimaksud dalam pasal 3 ayat (1) huruf c mempunyai tugas pokok melaksanakan sebagian tugas pokok dan fungsi Dinas di bidang tata lingkungan yang meliputi inventarisasi Rencana Perlindungan dan Pengelolaan Lingkungan Hidup (RPPLH) dan Kajian Lingkungan Hidup Strategis (KLHS), kajian dampak lingkungan serta pemeliharaan dan pelestarian lingkungan hidup;



Dalam menyelenggarakan tugas sebagaimana dimaksud diatas, Kepala Bidang Tata Lingkungan mempunyai rincian tugas:

- a. Mengoordinasikan penyusunan rencana kerja Bidang Tata Lingkungan berdasarkan Renstra, data dan informasi yang ada serta peraturan yang berlaku sebagai pedoman dalam melaksanakan tugas;
- b. Mengatur dan mendistribusikan tugas kepada bawahan sesuai dengan bidang tugasnya agar terwujud kinerja yang baik pada bawahan dan tugas Bidang Tata Lingkungan dapat selesai dengan baik dan tepat waktu.;
- c. Memberikan petunjuk dan bimbingan kepada para bawahan agar pekerjaan Bidang Tata Lingkungan dapat dilaksanakan dengan baik dan benar sesuai peraturan yang berlaku;
- d. Mempelajari peraturan perundang-undangan, kebijakan teknis, pedoman dan petunjuk serta bahan-bahan lainnya yang berhubungan dengan tugas Bidang Tata Lingkungan melalui informasi dan sumber data yang ada untuk meningkatkan pengetahuan dan keterampilan kerja;
- e. Mengarahkan pelaksanaan inventarisasi data dan informasi sumber daya alam;
- f. Mengoordinasikan penyusunan dokumen RPPLH;
- g. Mengarahkan pelaksanaan koordinasi dan sinkronisasi pemuatan RPPLH dalam Rencana Pembangunan Jangka Panjang (RPJP) dan Rencana Pembangunan Jangka Menengah (RPJM);
- h. Mengarahkan pemantauan dan evaluasi pelaksanaan RPPLH;
- i. Mengoordinasikan penentuan daya dukung dan daya tampung lingkungan hidup;
- j. Mengarahkan koordinasi penyusunan tata ruang yang berbasis daya dukung dan daya tampung lingkungan;
- k. Membina penyusunan instrument ekonomi lingkungan hidup yang meliputi Produk Domestik Bruto (PDB) dan Produk Domestik Regional Bruto (PDRB) hijau, mekanisme insentif disinsentif dan pendanaan lingkungan hidup;
- l. Mengoordinasikan Sinkronisasi RPPLH Nasional, Pulau/Kepulauan dan Ekoregion;
- m. Membina Penyusunan Neraca Sumber Daya Alam (NSDA) dan Lingkungan Hidup (LH);
- n. Mengarahkan penyusunan status lingkungan hidup daerah;
- o. Mengarahkan penyusunan indeks kualitas lingkungan hidup;
- p. Mengoordinasikan pelaksanaan sosialisasi kepada pemangku kepentingan tentang RPPLH;
- q. Membina penyusunan dan pengesahan KLHS di Daerah;
- r. Mengarahkan pelaksanaan fasilitasi keterlibatan masyarakat dalam pelaksanaan KLHS dan Fasilitasi pembinaan penyelenggaraan KLHS;



- s. Mengoordinasikan pemantauan dan evaluasi KLHS;
- t. Mengarahkan pelaksanaan koordinasi penyusunan instrumen pencegahan pencemaran dan/atau kerusakan lingkungan hidup yang meliputi Analisa Mengenai Dampak Lingkungan (AMDAL), Upaya Pengelolaan Lingkungan Hidup (UKL) dan Upaya Pemantauan Lingkungan Hidup (UPL), izin lingkungan, audit lingkungan hidup, analisis resiko lingkungan hidup;
- u. Mengarahkan Penilaian terhadap dokumen lingkungan (AMDAL dan UKL/UPL);
- v. Mengarahkan penyusunan tim kajian dokumen lingkungan hidup yang transparan (komisi penilai, tim pakar dan konsultan);
- w. Membina pelaksanaan perlindungan sumber daya alam, pengawetan sumber daya alam, pemanfaatan secara lestari sumber daya alam, pencadangan sumber daya alam, upaya mitigasi dan adaptasi perubahan iklim, inventarisasi Gas Rumah Kaca (GRK) dan penyusunan profil emisi GRK;
- x. Mengarahkan perencanaan, penetapan kebijakan dan pelaksanaan konservasi hayati, pemanfaatan berkelanjutan, dan pengendalian kerusakan keanekaragaman hayati;
- y. Mengoordinasikan pemantauan dan pengawasan pelaksanaan konservasi keanekaragaman hayati;
- z. Mengarahkan penyelesaian konflik dalam pemanfaatan keanekaragaman hayati;
- aa. Membina pengembangan sistem informasi dan pengelolaan database keanekaragaman hayati; dan
- bb. Mengevaluasi dan menilai kinerja/prestasi bawahan berdasarkan pelaksanaan tugas yang diserahkan untuk peningkatan kinerja dan sebagai bahan pembinaan kepegawaian;
- cc. Mengevaluasi hasil pelaksanaan kegiatan Bidang Tata Lingkungan berdasarkan rencana dan realisasinya untuk mengetahui tingkat pencapaian program dan permasalahan yang dihadapi, serta pemecahan masalah;
- dd. Melaporkan kegiatan Bidang Tata Lingkungan kepada Kepala Dinas berdasarkan hasil pelaksanaan tugas sebagai bahan informasi dan pertanggungjawaban pelaksanaan tugas;
- ee. Memberi saran dan pertimbangan kepada atasan tentang langkah-langkah / tindakan yang perlu diambil sesuai dengan bidang tugasnya baik secara lisan maupun tertulis sebagai bahan pertimbangan atasan dalam mengambil kebijakan lebih lanjut;
- ff. Melaksanakan tugas kedinasan lain sesuai dengan perintah dan petunjuk atasan.



### **Seksi Inventarisasi Rencana Perlindungan dan Pengelolaan LH dan KLHS**

Seksi Inventarisasi Rencana Perlindungan dan Pengelolaan Lingkungan Hidup dan Kajian Lingkungan Hidup Strategis mempunyai tugas pokok melaksanakan sebagian tugas pokok dan fungsi Bidang Tata Lingkungan di bidang inventarisasi Rencana Perlindungan dan Pengelolaan Lingkungan Hidup (RPPLH) dan Kajian Lingkungan Hidup Strategis (KLHS).

Dalam menyelenggarakan tugas sebagaimana dimaksud dalam Pasal 18, Kepala Seksi Inventarisasi Rencana Perlindungan dan Pengelolaan Lingkungan Hidup dan Kajian Lingkungan Hidup Strategis mempunyai rincian tugas:

- a. Menyusun rencana kerja Seksi Inventarisasi Rencana Perlindungan dan Pengelolaan Lingkungan Hidup dan Kajian Lingkungan Hidup Strategis berdasarkan Renstra, data dan informasi yang ada serta peraturan yang berlaku sebagai pedoman dalam melaksanakan tugas;
- b. Mengatur dan mendistribusikan tugas kepada bawahan sesuai dengan bidang tugasnya agar terwujud kinerja yang baik pada bawahan dan tugas Seksi Inventarisasi Rencana Perlindungan dan Pengelolaan Lingkungan Hidup dan Kajian Lingkungan Hidup Strategis dapat selesai dengan baik dan tepat waktu;
- c. Memberikan petunjuk dan bimbingan kepada bawahan agar pekerjaan Seksi Inventarisasi Rencana Perlindungan dan Pengelolaan Lingkungan Hidup dan Kajian Lingkungan Hidup Strategis dapat dilaksanakan dengan baik dan benar sesuai peraturan yang berlaku;
- d. Mempelajari peraturan perundang-undangan, kebijakan teknis, pedoman dan petunjuk serta bahan-bahan lainnya yang berhubungan dengan tugas Seksi Inventarisasi Rencana Perlindungan dan Pengelolaan Lingkungan Hidup dan Kajian Lingkungan Hidup Strategis melalui informasi dan sumber data yang ada untuk meningkatkan pengetahuan dan keterampilan kerja;
- e. Merumuskan kebijakan teknis pelaksanaan pekerjaan Seksi Inventarisasi Rencana Perlindungan dan Pengelolaan Lingkungan Hidup dan Kajian Lingkungan Hidup Strategis dengan berpedoman pada peraturan perundang-undangan yang berlaku agar dapat digunakan sebagai dasar dalam melaksanakan pekerjaan;
- f. Mengontrol pelaksanaan inventarisasi data dan informasi sumber daya alam;
- g. Membimbing penyiapan dan penyusunan dokumen RPPLH;
- h. Mengontrol pelaksanaan koordinasi dan sinkronisasi pemuatan RPPLH dalam RPJP dan RPJM;
- i. Membimbing pemantauan dan evaluasi pelaksanaan RPPLH;
- j. Mengontrol penentuan daya dukung dan daya tampung lingkungan hidup;



- k. Melaksanakan koordinasi penyusunan tata ruang yang berbasis daya dukung dan daya tampung lingkungan hidup;
- l. Memeriksa penyusunan instrumen ekonomi lingkungan hidup (PDB dan PDRB hijau, mekanisme insentif disinsentif, pendanaan lingkungan hidup);
- m. Mengecek sinkronisasi RLPLH Nasional, Pulau/Kepulauan dan Ekoregion;
- n. Membimbing penyusunan NSDA dan LH;
- o. Memberi petunjuk penyusunan status lingkungan hidup daerah;
- p. Memberi petunjuk penyusunan indeks kualitas lingkungan hidup;
- q. Menyelenggarakan Sosialisasi kepada pemangku kepentingan tentang RPPLH;
- r. Memberi petunjuk penyusunan dan pengesahan KLHS di Daerah;
- s. Mengontrol pelaksanaan fasilitasi keterlibatan masyarakat dalam pelaksanaan KLHS;
- t. Mengontrol pelaksanaan fasilitasi keterlibatan masyarakat dalam pelaksanaan KLHS dan fasilitasi pembinaan penyelenggaraan KLHS;
- u. Mengontrol pemantauan dan evaluasi KLHS.
- v. Mengevaluasi dan menilai kinerja/prestasi bawahan berdasarkan pelaksanaan tugas yang diserahkan untuk peningkatan kinerja dan sebagai bahan pembinaan kepegawaian;
- w. Mengevaluasi hasil pelaksanaan kegiatan Seksi Inventarisasi Rencana Perlindungan dan Pengelolaan Lingkungan Hidup dan Kajian Lingkungan Hidup Strategis berdasarkan rencana dan realisasinya untuk mengetahui tingkat pencapaian program dan permasalahan yang dihadapi, serta pemecahan masalah;
- x. Melaporkan kegiatan Seksi Inventarisasi Rencana Perlindungan dan Pengelolaan Lingkungan Hidup dan Kajian Lingkungan Hidup Strategis berdasarkan hasil pelaksanaan tugas sebagai bahan informasi dan pertanggungjawaban pelaksanaan tugas;
- y. Memberi saran dan pertimbangan kepada atasan tentang langkah-langkah / tindakan yang perlu diambil sesuai dengan bidang tugasnya baik secara lisan maupun tertulis sebagai bahan pertimbangan atasan dalam mengambil kebijakan lebih lanjut;
- z. Melaksanakan tugas kedinasan lain sesuai dengan perintah dan petunjuk atasan.

### **Seksi Kajian Dampak Lingkungan**

Seksi Kajian Dampak Lingkungan mempunyai tugas pokok melaksanakan sebagian tugas pokok dan fungsi Bidang Tata Lingkungan di bidang kajian dampak lingkungan. Dalam menyelenggarakan tugas sebagaimana dimaksud diatas, Kepala Seksi Kajian Dampak Lingkungan mempunyai rincian tugas:



- a. Menyusun rencana kerja Seksi Kajian Dampak Lingkungan berdasarkan Renstra, data dan informasi yang ada serta peraturan yang berlaku sebagai pedoman dalam melaksanakan tugas;
- b. Mengatur dan mendistribusikan tugas kepada bawahan sesuai dengan bidang tugasnya agar terwujud kinerja yang baik pada bawahan dan tugas Seksi Kajian Dampak Lingkungan dapat selesai dengan baik dan tepat waktu;
- c. Memberikan petunjuk dan bimbingan kepada bawahan agar pekerjaan Seksi Kajian Dampak Lingkungan dapat dilaksanakan dengan baik dan benar sesuai peraturan yang berlaku;
- d. Mempelajari peraturan perundang-undangan, kebijakan teknis, pedoman dan petunjuk serta bahan-bahan lainnya yang berhubungan dengan tugas Seksi Kajian Dampak Lingkungan melalui informasi dan sumber data yang ada untuk meningkatkan pengetahuan dan keterampilan kerja;
- e. Merumuskan kebijakan teknis pelaksanaan pekerjaan Seksi Kajian Dampak Lingkungan dengan berpedoman pada peraturan perundang-undangan yang berlaku agar dapat digunakan sebagai dasar dalam melaksanakan pekerjaan;
- f. Melaksanakan koordinasi penyusunan instrumen pencegahan pencemaran dan/atau kerusakan lingkungan hidup yang meliputi Analisa Mengenai Dampak Lingkungan (AMDAL), Upaya Pengelolaan Lingkungan Hidup (UKL) dan Upaya Pemantauan Lingkungan Hidup (UPL), izin lingkungan, audit lingkungan hidup, analisis resiko lingkungan hidup;
- g. Melaksanakan Penilaian terhadap dokumen lingkungan (AMDAL dan UKL/UPL);
- h. Melaksanakan penyusunan tim kajian dokumen lingkungan hidup yang transparan (komisi penilai, tim pakar dan konsultan);
- i. Mengevaluasi dan menilai kinerja/prestasi bawahan berdasarkan pelaksanaan tugas yang diserahkan untuk peningkatan kinerja dan sebagai bahan pembinaan kepegawaian;
- j. Mengevaluasi hasil pelaksanaan kegiatan Seksi Kajian Dampak Lingkungan berdasarkan rencana dan realisasinya untuk mengetahui tingkat pencapaian program dan permasalahan yang dihadapi, serta pemecahan masalah;
- k. Melaporkan kegiatan Seksi Kajian Dampak Lingkungan berdasarkan hasil pelaksanaan tugas sebagai bahan informasi dan pertanggungjawaban pelaksanaan tugas;
- l. Memberi saran dan pertimbangan kepada atasan tentang langkah-langkah / tindakan yang perlu diambil sesuai dengan bidang tugasnya baik secara lisan maupun tertulis sebagai bahan pertimbangan atasan dalam mengambil kebijakan lebih lanjut;
- m. Melaksanakan tugas kedinasan lain sesuai dengan perintah dan petunjuk atasan.



### **Seksi Pemeliharaan dan Pelestarian LH**

Seksi Pemeliharaan dan Pelestarian Lingkungan Hidup mempunyai tugas pokok melaksanakan sebagian tugas pokok dan fungsi Bidang Tata Lingkungan di bidang pemeliharaan dan pelestarian lingkungan hidup.

Dalam menyelenggarakan tugas sebagaimana dimaksud diatas, Kepala Seksi Pemeliharaan dan Pelestarian Lingkungan Hidup mempunyai rincian tugas:

- a. Menyusun rencana kerja Seksi Pemeliharaan dan Pelestarian Lingkungan Hidup berdasarkan Renstra, data dan informasi yang ada serta peraturan yang berlaku sebagai pedoman dalam melaksanakan tugas;
- b. Mengatur dan mendistribusikan tugas kepada bawahan sesuai dengan bidang tugasnya agar terwujud kinerja yang baik pada bawahan dan tugas Seksi Pemeliharaan dan Pelestarian Lingkungan Hidup dapat selesai dengan baik dan tepat waktu;
- c. Memberikan petunjuk dan bimbingan kepada bawahan agar pekerjaan Seksi Pemeliharaan dan Pelestarian Lingkungan Hidup dapat dilaksanakan dengan baik dan benar sesuai peraturan yang berlaku;
- d. Mempelajari peraturan perundang-undangan, kebijakan teknis, pedoman dan petunjuk serta bahan-bahan lainnya yang berhubungan dengan tugas Seksi Pemeliharaan dan Pelestarian Lingkungan Hidup melalui informasi dan sumber data yang ada untuk meningkatkan pengetahuan dan keterampilan kerja;
- e. Merumuskan kebijakan teknis pelaksanaan pekerjaan Seksi Pemeliharaan dan Pelestarian Lingkungan Hidup dengan berpedoman pada peraturan perundang-undangan yang berlaku agar dapat digunakan sebagai dasar dalam melaksanakan pekerjaan;
- f. Membimbing pelaksanaan perlindungan sumber daya alam;
- g. Membimbing pelaksanaan pengawetan sumber daya alam;
- h. Mengontrol pelaksanaan pemanfaatan secara lestari sumber daya alam;
- i. Membimbing pelaksanaan pencadangan sumber daya alam;
- j. Mengontrol pelaksanaan upaya mitigasi dan adaptasi perubahan iklim;
- k. Membimbing pelaksanaan inventarisasi GRK dan penyusunan profil emisi GRK;
- l. Menyusun perencanaan konservasi keanekaragaman hayati;
- m. Menyusun penetapan kebijakan dan mengontrol pelaksanaan konservasi, pemanfaatan berkelanjutan, dan pengendalian kerusakan keanekaragaman hayati;
- n. Mengontrol pelaksanaan pemantauan dan pengawasan pelaksanaan konservasi keanekaragaman hayati;



- o. Menyelenggarakan fasilitasi penyelesaian konflik dalam pemanfaatan keanekaragaman hayati;
- p. Membimbing pengembangan sistem informasi dan pengelolaan *database* keanekaragaman hayati;
- q. Mengevaluasi dan menilai kinerja/prestasi bawahan berdasarkan pelaksanaan tugas yang diserahkan untuk peningkatan kinerja dan sebagai bahan pembinaan kepegawaian;
- r. Mengevaluasi hasil pelaksanaan kegiatan Seksi Pemeliharaan dan Pelestarian Lingkungan Hidup berdasarkan rencana dan realisasinya untuk mengetahui tingkat pencapaian program dan permasalahan yang dihadapi, serta pemecahan masalah;
- s. Melaporkan kegiatan Seksi Pemeliharaan dan Pelestarian Lingkungan Hidup berdasarkan hasil pelaksanaan tugas sebagai bahan informasi dan pertanggungjawaban pelaksanaan tugas;
- t. Memberi saran dan pertimbangan kepada atasan tentang langkah-langkah / tindakan yang perlu diambil sesuai dengan bidang tugasnya baik secara lisan maupun tertulis sebagai bahan pertimbangan atasan dalam mengambil kebijakan lebih lanjut;
- u. Melaksanakan tugas kedinasan lain sesuai dengan perintah dan petunjuk atasan.

#### **4. Bidang Kebersihan, Pengelolaan sampah dan limbah B3**

Bidang Kebersihan, Pengelolaan Sampah dan Limbah Bahan Berbahaya dan Beracun mempunyai tugas pokok melaksanakan sebagian tugas pokok dan fungsi Dinas di bidang kebersihan, pengelolaan sampah dan limbah Bahan Berbahaya dan Beracun (B3) yang meliputi kebersihan, pengelolaan sampah dan pengelolaan limbah B3;

Dalam menyelenggarakan tugas sebagaimana diatas, Kepala Bidang Kebersihan, Pengelolaan Sampah dan Limbah Bahan Berbahaya dan Beracun mempunyai rincian tugas:

- a. Mengoordinasikan penyusunan rencana kerja Bidang Kebersihan, Pengelolaan Sampah dan Limbah Bahan Berbahaya dan Beracun berdasarkan Renstra, data dan informasi yang ada serta peraturan yang berlaku sebagai pedoman dalam melaksanakan tugas;
- b. Mengatur dan mendistribusikan tugas kepada bawahan sesuai dengan bidang tugasnya agar terwujud kinerja yang baik pada bawahan dan tugas Bidang Kebersihan, Pengelolaan Sampah dan Limbah Bahan Berbahaya dan Beracun dapat selesai dengan baik dan tepat waktu;
- c. Memberikan petunjuk dan bimbingan kepada para bawahan agar pekerjaan Bidang Kebersihan, Pengelolaan Sampah dan Limbah Bahan Berbahaya dan Beracun dapat dilaksanakan dengan baik dan benar sesuai peraturan yang berlaku;



- d. Mempelajari peraturan perundang-undangan, kebijakan teknis, pedoman dan petunjuk serta bahan-bahan lainnya yang berhubungan dengan tugas Bidang Kebersihan, Pengelolaan Sampah dan Limbah Bahan Berbahaya dan Beracun melalui informasi dan sumber data yang ada untuk meningkatkan pengetahuan dan keterampilan kerja;
- e. Mengoordinasikan penyusunan rencana semua kebutuhan yang berkaitan teknis operasional kebersihan dan pertamanan kota.
- f. Mengoordinasikan penyusunan informasi pengelolaan sampah tingkat di Daerah;
- g. Mengarahkan penetapan target pengurangan sampah dan prioritas jenis sampah untuk setiap kurun waktu tertentu;
- h. Mengarahkan perumusan kebijakan pengurangan sampah dan kebijakan penanganan sampah;
- i. Mengoordinasikan pembinaan pembatasan timbunan sampah kepada produsen/industry;
- j. Mengoordinasikan pembinaan penggunaan bahan baku produksi dan kemasan yang mampu diurai oleh proses alam;
- k. Mengarahkan penyediaan fasilitas pendaurulangan sampah dan Pembinaan pendaur ulangan sampah;
- l. Mengarahkan pembinaan pemanfaatan kembali sampah dari produk dan kemasan produk;
- m. Membina koordinasi pemilahan, pengumpulan, pengangkutan dan pemrosesan akhir sampah;
- n. Mengarahkan perumusan kebijakan penanganan sampah;
- o. Mengarahkan penyediaan sarana dan prasarana penanganan sampah;
- p. Mengarahkan pemungutan retribusi atas jasa layanan pengelolaan sampah;
- q. Mengarahkan penetapan lokasi Tempat Penampungan Sementara (TPS), Tempat Pengolahan Sampah Terpadu (TPST) dan Tempat Pemrosesan Akhir (TPA) sampah;
- r. Membina pengawasan terhadap tempat pemrosesan akhir dengan sistem pembuangan *open dumping*;
- s. Mengarahkan penyusunan dan pelaksanaan sistem tanggap darurat pengelolaan sampah;
- t. Mengarahkan pemberian kompensasi dampak negatif kegiatan pemrosesan akhir sampah;
- u. Membina pelaksanaan kerjasama dengan kabupaten/kota lain dan kemitraan dengan badan usaha pengelola sampah dalam menyelenggarakan pengelolaan sampah;
- v. Membina pengembangan investasi dalam usaha pengelolaan sampah;



- w. Membina pelaksanaan perizinan pengolahan sampah, pengangkutan sampah dan pemrosesan akhir sampah yang diselenggarakan oleh swasta;
- x. Mengarahkan perumusan kebijakan pembinaan dan pengawasan kinerja pengelolaan sampah yang dilaksanakan oleh pihak lain (badan usaha) dan perizinan penyimpanan sementara limbah B3 (pengajuan, perpanjangan, perubahan dan pencabutan) dalam Daerah;
- y. Membina pelaksanaan pembinaan dan pengawasan kinerja pengelolaan sampah yang dilaksanakan oleh pihak lain (badan usaha);
- z. Mengendalikan pelaksanaan perizinan penyimpanan sementara Limbah B3, pengumpul limbah B3, pengangkutan Limbah B3 menggunakan alat angkut roda 3 (tiga) dilakukan dalam Daerah, Penimbunan Limbah B3 dan penguburan limbah B3 medis;
- aa. Mengoordinasikan pelaksanaan pemantauan dan pengawasan penyimpanan sementara limbah B3 dalam daerah;
- bb. Mengarahkan penyusunan kebijakan perizinan pengumpulan dan pengangkutan limbah B3 (pengajuan, perpanjangan, perubahan dan pencabutan) dalam daerah;
- cc. Mengoordinasikan pemantauan dan pengawasan terhadap pengolahan, pemanfaatan, pengangkutan dan penimbunan limbah B3;
- dd. Mengarahkan pelaksanaan identifikasi kebutuhan pendidikan/pelatihan dan penyuluhan lingkungan hidup;
- ee. Mengarahkan penyiapan sarana prasarana pendidikan/pelatihan dan penyuluhan lingkungan hidup;
- ff. Mengarahkan pengembangan jenis penghargaan lingkungan hidup;
- gg. Mengoordinasikan penyusunan kebijakan tata cara pemberian penghargaan lingkungan hidup;
- hh. Mengendalikan pelaksanaan penilaian dan pemberian penghargaan;
  - ii. Mengarahkan pembentukan tim penilai penghargaan yang kompeten;
  - jj. Mengarahkan dukungan program pemberian penghargaan tingkat provinsi dan nasional;
- kk. Mengevaluasi dan menilai kinerja/prestasi bawahan berdasarkan pelaksanaan tugas yang diserahkan untuk peningkatan kinerja dan sebagai bahan pembinaan kepegawaian;
- ll. Mengevaluasi hasil pelaksanaan kegiatan Bidang Kebersihan, Pengelolaan Sampah dan Limbah Bahan Berbahaya dan Beracun berdasarkan rencana dan realisasinya untuk mengetahui tingkat pencapaian program dan permasalahan yang dihadapi, serta pemecahan masalah;



- mm. Melaporkan kegiatan Bidang Kebersihan, Pengelolaan Sampah dan Limbah Bahan Berbahaya dan Beracun kepada Kepala Dinas berdasarkan hasil pelaksanaan tugas sebagai bahan informasi dan pertanggungjawaban pelaksanaan tugas;
- nn. Memberi saran dan pertimbangan kepada atasan tentang langkah-langkah / tindakan yang perlu diambil sesuai dengan bidang tugasnya baik secara lisan maupun tertulis sebagai bahan pertimbangan atasan dalam mengambil kebijakan lebih lanjut;
- oo. Melaksanakan tugas kedinasan lain sesuai dengan perintah dan petunjuk atasan.

### **Seksi Kebersihan**

Seksi Kebersihan mempunyai tugas pokok melaksanakan sebagian tugas pokok dan fungsi Bidang Kebersihan, Pengelolaan Sampah dan Limbah Bahan Berbahaya dan Beracun di bidang kebersihan.

Dalam menyelenggarakan tugas sebagaimana diatas, Kepala Seksi Kebersihan mempunyai rincian tugas:

- a. Menyusun rencana kerja Seksi Kebersihan berdasarkan Renstra, data dan informasi yang ada serta peraturan yang berlaku sebagai pedoman dalam melaksanakan tugas;
- b. Mengatur dan mendistribusikan tugas kepada bawahan sesuai dengan bidang tugasnya agar terwujud kinerja yang baik pada bawahan dan tugas Seksi Kebersihan dapat selesai dengan baik dan tepat waktu;
- c. Memberikan petunjuk dan bimbingan kepada bawahan agar pekerjaan Seksi Kebersihan dapat dilaksanakan dengan baik dan benar sesuai peraturan yang berlaku;
- d. Mempelajari peraturan perundang-undangan, kebijakan teknis, pedoman dan petunjuk serta bahan-bahan lainnya yang berhubungan dengan tugas Seksi Kebersihan melalui informasi dan sumber data yang ada untuk meningkatkan pengetahuan dan keterampilan kerja;
- e. Merumuskan kebijakan teknis pelaksanaan pekerjaan Seksi Kebersihan dengan berpedoman pada peraturan perundang-undangan yang berlaku agar dapat digunakan sebagai dasar dalam melaksanakan pekerjaan;
- f. Menyusun informasi pengelolaan sampah di Daerah;
- g. Menetapkan target pengurangan sampah dan prioritas jenis sampah untuk setiap kurun waktu tertentu;
- h. Merumuskan kebijakan pengurangan sampah;
- i. Membina pembatasan timbunan sampah kepada produsen/industri;



- j. Membina penggunaan bahan baku produksi dan kemasan yang mampu diurai oleh proses alam;
- k. Membina pendaurulangan sampah;
- l. Membimbing penyediaan fasilitas pendaurulangan sampah;
- m. Membimbing pemanfaatan kembali sampah dari produk dan kemasan produk;
- n. Mengontrol pengembangan materi pendidikan/pelatihan dan penyuluhan lingkungan hidup;
- o. Mengontrol pengembangan metode pendidikan/pelatihan dan penyuluhan lingkungan hidup;
- p. Mengontrol pelaksanaan pendidikan/pelatihan dan penyuluhan lingkungan hidup;
- q. Mengontrol pelaksanaan kegiatan dan program adiwiyata, adipura dan saka kalpataru;
- r. Mengontrol peningkatan kapasitas instruktur dan penyuluh lingkungan hidup;
- s. Mengevaluasi dan menilai kinerja/prestasi bawahan berdasarkan pelaksanaan tugas yang diserahkan untuk peningkatan kinerja dan sebagai bahan pembinaan kepegawaian;
- t. Mengevaluasi hasil pelaksanaan kegiatan Seksi Kebersihan berdasarkan rencana dan realisasinya untuk mengetahui tingkat pencapaian program dan permasalahan yang dihadapi, serta pemecahan masalah;
- u. Melaporkan kegiatan Seksi Kebersihan berdasarkan hasil pelaksanaan tugas sebagai bahan informasi dan pertanggungjawaban pelaksanaan tugas;
- v. Memberi saran dan pertimbangan kepada atasan tentang langkah-langkah / tindakan yang perlu diambil sesuai dengan bidang tugasnya baik secara lisan maupun tertulis sebagai bahan pertimbangan atasan dalam mengambil kebijakan lebih lanjut;
- w. Melaksanakan tugas kedinasan lain sesuai dengan perintah dan petunjuk atasan.

### **Seksi Pengelolaan Sampah**

Seksi Pengelolaan Sampah mempunyai tugas pokok melaksanakan sebagian tugas pokok dan fungsi Bidang Kebersihan, Pengelolaan Sampah dan Limbah Bahan Berbahaya dan Beracun di bidang pengelolaan sampah.

Dalam menyelenggarakan tugas sebagaimana dimaksud diatas, Kepala Seksi Pengelolaan Sampah mempunyai rincian tugas:

- a. Menyusun rencana kerja Seksi Pengelolaan Sampah berdasarkan Renstra, data dan informasi yang ada serta peraturan yang berlaku sebagai pedoman dalam melaksanakan tugas;



- b. Mengatur dan mendistribusikan tugas kepada bawahan sesuai dengan bidang tugasnya agar terwujud kinerja yang baik pada bawahan dan tugas Seksi Pengelolaan Sampah dapat selesai dengan baik dan tepat waktu;
- c. Memberikan petunjuk dan bimbingan kepada bawahan agar pekerjaan Seksi Pengelolaan Sampah dapat dilaksanakan dengan baik dan benar sesuai peraturan yang berlaku;
- d. Mempelajari peraturan perundang-undangan, kebijakan teknis, pedoman dan petunjuk serta bahan-bahan lainnya yang berhubungan dengan tugas Seksi Pengelolaan Sampah melalui informasi dan sumber data yang ada untuk meningkatkan pengetahuan dan keterampilan kerja;
- e. Merumuskan kebijakan teknis pelaksanaan pekerjaan Seksi Pengelolaan Sampah dengan berpedoman pada peraturan perundang-undangan yang berlaku agar dapat digunakan sebagai dasar dalam melaksanakan pekerjaan;
- f. Merumuskan kebijakan penanganan sampah di Daerah;
- g. Mengontrol pemilahan, pengumpulan, pengangkutan dan pemrosesan akhir sampah serta pengembangan kegiatan Bank Sampah;
- h. Mengontrol penyediaan sarana dan prasarana penanganan sampah;
- i. Memberi petunjuk dan melaksanakan pemungutan retribusi atas jasa layanan pengelolaan sampah;
- j. Merencanakan dan Menetapkan lokasi tempat TPS, TPST dan TPA sampah;
- k. Melaksanakan pengawasan terhadap tempat pemrosesan akhir dengan sistem pembuangan open dumping;
- l. Membimbing penyusunan dan pelaksanaan sistem tanggap darurat pengelolaan sampah;
- m. Mengontrol pelaksanaan pemberian kompensasi dampak negatif kegiatan pemrosesan akhir sampah;
- n. Melaksanakan kerjasama dengan kabupaten/kota lain dan kemitraan dengan badan usaha pengelolaan sampah dalam menyelenggarakan pengelolaan sampah;
- o. mengembangkan investasi dalam usaha pengelolaan sampah;
- p. Menyusun kebijakan perizinan pengolahan sampah, pengangkutan sampah dan pemrosesan akhir sampah yang diselenggarakan oleh swasta;
- q. Mengontrol pelaksanaan perizinan pengolahan sampah, pengangkutan sampah dan pemrosesan akhir sampah yang diselenggarakan oleh swasta;
- r. Merumuskan kebijakan pembinaan dan pengawasan kinerja pengelolaan sampah yang dilaksanakan oleh pihak lain (badan usaha);



- s. Melaksanakan pembinaan dan pengawasan kinerja pengelolaan sampah yang dilaksanakan oleh pihak lain (badan usaha);
- t. Mengevaluasi dan menilai kinerja/prestasi bawahan berdasarkan pelaksanaan tugas yang diserahkan untuk peningkatan kinerja dan sebagai bahan pembinaan kepegawaian;
- u. Mengevaluasi hasil pelaksanaan kegiatan Seksi Pengelolaan Sampah berdasarkan rencana dan realisasinya untuk mengetahui tingkat pencapaian program dan permasalahan yang dihadapi, serta pemecahan masalah;
- v. Melaporkan kegiatan Seksi Pengelolaan Sampah berdasarkan hasil pelaksanaan tugas sebagai bahan informasi dan pertanggungjawaban pelaksanaan tugas;
- w. Memberi saran dan pertimbangan kepada atasan tentang langkah-langkah / tindakan yang perlu diambil sesuai dengan bidang tugasnya baik secara lisan maupun tertulis sebagai bahan pertimbangan atasan dalam mengambil kebijakan lebih lanjut;
- x. Melaksanakan tugas kedinasan lain sesuai dengan perintah dan petunjuk atasan.

### **Seksi Penanganan Limbah B3**

Seksi Penanganan Limbah Bahan Berbahaya dan Beracun mempunyai tugas pokok melaksanakan sebagian tugas pokok dan fungsi Bidang Kebersihan, Pengelolaan Sampah di bidang penanganan limbah Bahan Berbahaya dan Beracun.

Dalam menyelenggarakan tugas sebagaimana dimaksud diatas, Kepala Seksi Penanganan Limbah Bahan Berbahaya dan Beracun mempunyai rincian tugas:

- a. Menyusun rencana kerja Seksi Penanganan Limbah Bahan Berbahaya dan Beracun berdasarkan Renstra, data dan informasi yang ada serta peraturan yang berlaku sebagai pedoman dalam melaksanakan tugas;
- b. Mengatur dan mendistribusikan tugas kepada bawahan sesuai dengan bidang tugasnya agar terwujud kinerja yang baik pada bawahan dan tugas Seksi Penanganan Limbah Bahan Berbahaya dan Beracun dapat selesai dengan baik dan tepat waktu;
- c. Memberikan petunjuk dan bimbingan kepada bawahan agar pekerjaan Seksi Penanganan Limbah Bahan Berbahaya dan Beracun dapat dilaksanakan dengan baik dan benar sesuai peraturan yang berlaku;
- d. Mempelajari peraturan perundang-undangan, kebijakan teknis, pedoman dan petunjuk serta bahan-bahan lainnya yang berhubungan dengan tugas Seksi Penanganan Limbah Bahan Berbahaya dan Beracun melalui informasi dan sumber data yang ada untuk meningkatkan pengetahuan dan keterampilan kerja;
- e. Merumuskan kebijakan teknis pelaksanaan pekerjaan Seksi Penanganan Limbah Bahan Berbahaya dan Beracun dengan berpedoman pada peraturan perundang-



undangan yang berlaku agar dapat digunakan sebagai dasar dalam melaksanakan pekerjaan;

- f. Merumuskan dan menyusun kebijakan perizinan penyimpanan sementara (pengajuan, perpanjangan, perubahan dan pencabutan) limbah B3 dalam Daerah;
- g. Mengontrol pelaksanaan perizinan penyimpanan sementara limbah B3 dalam Daerah;
- h. Melaksanakan pemantauan dan pengawasan penyimpanan sementara limbah B3 dalam Daerah;
- i. Menyusun kebijakan perizinan pengumpulan dan pengangkutan (pengajuan, perpanjangan, perubahan dan pencabutan) limbah B3 dalam Daerah;
- j. Mengontrol pelaksanaan perizinan bagi pengumpul limbah B3;
- k. Mengontrol pelaksanaan perizinan pengangkutan limbah B3 menggunakan alat angkut roda 3 (tiga) dilakukan dalam Daerah;
- l. Mengontrol pelaksanaan perizinan penimbunan limbah B3 dilakukan dalam daerah;
- m. Mengontrol pelaksanaan perizinan penguburan limbah B3 medis;
- n. Melaksanakan Pemantauan dan pengawasan terhadap pengolahan, pemanfaatan, pengangkutan dan penimbunan limbah B3;
- o. Mengevaluasi dan menilai kinerja/prestasi bawahan berdasarkan pelaksanaan tugas yang diserahkan untuk peningkatan kinerja dan sebagai bahan pembinaan kepegawaian;
- p. Mengevaluasi hasil pelaksanaan kegiatan Seksi Penanganan Limbah Bahan Berbahaya dan Beracun berdasarkan rencana dan realisasinya untuk mengetahui tingkat pencapaian program dan permasalahan yang dihadapi, serta pemecahan masalah;
- q. Melaporkan kegiatan Seksi Penanganan Limbah Bahan Berbahaya dan Beracun berdasarkan hasil pelaksanaan tugas sebagai bahan informasi dan pertanggungjawaban pelaksanaan tugas;
- r. Memberi saran dan pertimbangan kepada atasan tentang langkah-langkah / tindakan yang perlu diambil sesuai dengan bidang tugasnya baik secara lisan maupun tertulis sebagai bahan pertimbangan atasan dalam mengambil kebijakan lebih lanjut;
- s. Melaksanakan tugas kedinasan lain sesuai dengan perintah dan petunjuk atasan.

## **5. Bidang Pengendalian Pencemaran dan Kerusakan Lingkungan Hidup**

Bidang Pengendalian Pencemaran dan Kerusakan Lingkungan Hidup sebagaimana dimaksud dalam Pasal 3 pada ayat (1) huruf e mempunyai tugas pokok melaksanakan sebagian tugas pokok dan fungsi Dinas di bidang pengendalian, pencemaran dan



kerusakan lingkungan hidup yang meliputi pemantauan lingkungan, pengendalian pencemaran lingkungan dan kerusakan lingkungan;

Dalam menyelenggarakan tugas sebagaimana dimaksud dalam Pasal 32, Kepala Bidang Pengendalian Pencemaran dan Kerusakan Lingkungan Hidup mempunyai rincian tugas:

- a. Mengoordinasikan penyusunan rencana kerja Bidang Pengendalian Pencemaran dan Kerusakan Lingkungan Hidup berdasarkan Renstra, data dan informasi yang ada serta peraturan yang berlaku sebagai pedoman dalam melaksanakan tugas;
- b. Mengatur dan mendistribusikan tugas kepada bawahan sesuai dengan bidang tugasnya agar terwujud kinerja yang baik pada bawahan dan tugas Bidang Pengendalian Pencemaran dan Kerusakan Lingkungan Hidup dapat selesai dengan baik dan tepat waktu.;
- c. Memberikan petunjuk dan bimbingan kepada para bawahan agar pekerjaan Bidang Pengendalian Pencemaran dan Kerusakan Lingkungan Hidup dapat dilaksanakan dengan baik dan benar sesuai peraturan yang berlaku;
- d. Mempelajari peraturan perundang-undangan, kebijakan teknis, pedoman dan petunjuk serta bahan-bahan lainnya yang berhubungan dengan tugas Bidang Pengendalian Pencemaran dan Kerusakan Lingkungan Hidup melalui informasi dan sumber data yang ada untuk meningkatkan pengetahuan dan keterampilan kerja;
- e. Membina pelaksanaan pemantauan kualitas air;
- f. Membina pelaksanaan pemantauan kualitas udara;
- g. Membina pelaksanaan pemantauan kualitas tanah;
- h. Membina pelaksanaan pemantauan kualitas pesisir dan laut;
- i. Membina penentuan baku mutu lingkungan;
- j. Mengarahkan penyiapan sarana prasarana pemantauan lingkungan (laboratorium lingkungan);
- k. Mengoordinasikan pelaksanaan pemantauan sumber pencemar institusi dan non institusi;
- l. Mengoordinasikan pelaksanaan penanggulangan pencemaran (pemberian informasi, pengisolasian serta penghentian) sumber pencemar institusi dan non institusi;
- m. Mengarahkan pelaksanaan pemulihan pencemaran (pembersihan, remediasi, rehabilitasi dan restorasi) sumber pencemar institusi dan non institusi;
- n. Membina penentuan baku mutu sumber pencemar;
- o. Mengarahkan pengembangan sistem informasi kondisi, potensi dampak dan pemberian peringatan akan pencemaran atau kerusakan lingkungan hidup kepada masyarakat;



- p. Mengarahkan penyusunan kebijakan pembinaan terhadap sumber pencemar institusi dan non institusi;
- q. Mengoordinasikan pelaksanaan pembinaan terhadap sumber pencemar institusi dan non institusi;
- r. Mengoordinasikan pelaksanaan pembinaan tindaklanjut rekomendasi hasil evaluasi sumber pencemar institusi dan non institusi;
- s. Mengoordinasikan penentuan kriteria baku kerusakan lingkungan; Pelaksanaan pemantauan kerusakan lingkungan;
- t. Membina pelaksanaan penanggulangan (pemberian informasi, pengisolasian serta penghentian) kerusakan lingkungan;
- u. Membina pelaksanaan pemulihan (pembersihan, remediasi, rehabilitasi dan restorasi) kerusakan lingkungan;
- v. Mengevaluasi dan menilai kinerja/prestasi bawahan berdasarkan pelaksanaan tugas yang diserahkan untuk peningkatan kinerja dan sebagai bahan pembinaan kepegawaian;
- w. Mengevaluasi hasil pelaksanaan kegiatan Bidang Pengendalian Pencemaran dan Kerusakan Lingkungan Hidup berdasarkan rencana dan realisasinya untuk mengetahui tingkat pencapaian program dan permasalahan yang dihadapi, serta pemecahan masalah;
- x. Melaporkan kegiatan Bidang Pengendalian Pencemaran dan Kerusakan Lingkungan Hidup kepada Kepala Dinas berdasarkan hasil pelaksanaan tugas sebagai bahan informasi dan pertanggungjawaban pelaksanaan tugas;
- y. Memberi saran dan pertimbangan kepada atasan tentang langkah-langkah / tindakan yang perlu diambil sesuai dengan bidang tugasnya baik secara lisan maupun tertulis sebagai bahan pertimbangan atasan dalam mengambil kebijakan lebih lanjut;
- z. Melaksanakan tugas kedinasan lain sesuai dengan perintah dan petunjuk atasan.

### **Seksi Pemantauan Lingkungan**

Seksi Pemantauan Lingkungan mempunyai tugas pokok melaksanakan sebagian tugas pokok dan fungsi Bidang Pengendalian Pencemaran dan Kerusakan Lingkungan Hidup di bidang pemantauan lingkungan.

Dalam menyelenggarakan tugas sebagaimana dimaksud diatas, Kepala Seksi Pemantauan Lingkungan mempunyai rincian tugas:

- a. Menyusun rencana kerja Seksi Pemantauan Lingkungan berdasarkan Renstra, data dan informasi yang ada serta peraturan yang berlaku sebagai pedoman dalam melaksanakan tugas;



- b. Mengatur dan mendistribusikan tugas kepada bawahan sesuai dengan bidang tugasnya agar terwujud kinerja yang baik pada bawahan dan tugas Seksi Pemantauan Lingkungan dapat selesai dengan baik dan tepat waktu;
- c. Memberikan petunjuk dan bimbingan kepada bawahan agar pekerjaan Seksi Pemantauan Lingkungan dapat dilaksanakan dengan baik dan benar sesuai peraturan yang berlaku;
- d. Mempelajari peraturan perundang-undangan, kebijakan teknis, pedoman dan petunjuk serta bahan-bahan lainnya yang berhubungan dengan tugas Seksi Pemantauan Lingkungan melalui informasi dan sumber data yang ada untuk meningkatkan pengetahuan dan keterampilan kerja;
- e. Merumuskan kebijakan teknis pelaksanaan pekerjaan Seksi Pemantauan Lingkungan dengan berpedoman pada peraturan perundang-undangan yang berlaku agar dapat digunakan sebagai dasar dalam melaksanakan pekerjaan;
- f. Melaksanakan pemantauan kualitas air ;
- g. Melaksanakan pemantauan kualitas udara;
- h. Melaksanakan pemantauan kualitas tanah;
- i. Melaksanakan pemantauan kualitas pesisir dan laut;
- j. Membimbing pelaksanaan penentuan baku mutu lingkungan;
- k. Mengontrol penyediaan sarana dan prasarana pemantauan lingkungan (laboratorium lingkungan);
- l. Mengevaluasi dan menilai kinerja/prestasi bawahan berdasarkan pelaksanaan tugas yang diserahkan untuk peningkatan kinerja dan sebagai bahan pembinaan kepegawaian;
- m. Mengevaluasi hasil pelaksanaan kegiatan Seksi Pemantauan Lingkungan berdasarkan rencana dan realisasinya untuk mengetahui tingkat pencapaian program dan permasalahan yang dihadapi, serta pemecahan masalah;
- n. Melaporkan kegiatan Seksi Pemantauan Lingkungan berdasarkan hasil pelaksanaan tugas sebagai bahan informasi dan pertanggungjawaban pelaksanaan tugas;
- o. Memberi saran dan pertimbangan kepada atasan tentang langkah-langkah / tindakan yang perlu diambil sesuai dengan bidang tugasnya baik secara lisan maupun tertulis sebagai bahan pertimbangan atasan dalam mengambil kebijakan lebih lanjut;
- p. Melaksanakan tugas kedinasan lain sesuai dengan perintah dan petunjuk atasan.

### **Seksi Pengendalian Pencemaran Lingkungan**



Seksi Pengendalian Pencemaran Lingkungan mempunyai tugas pokok melaksanakan sebagian tugas pokok dan fungsi Bidang Pengendalian Pencemaran dan Kerusakan Lingkungan Hidup di bidang pencemaran lingkungan.

Dalam menyelenggarakan tugas sebagaimana dimaksud diatas, Kepala Seksi Pengendalian Pencemaran Lingkungan mempunyai rincian tugas:

- a. Menyusun rencana kerja Seksi Pengendalian Pencemaran Lingkungan berdasarkan Renstra, data dan informasi yang ada serta peraturan yang berlaku sebagai pedoman dalam melaksanakan tugas;
- b. Mengatur dan mendistribusikan tugas kepada bawahan sesuai dengan bidang tugasnya agar terwujud kinerja yang baik pada bawahan dan tugas Seksi Pengendalian Pencemaran Lingkungan dapat selesai dengan baik dan tepat waktu;
- c. Memberikan petunjuk dan bimbingan kepada bawahan agar pekerjaan Seksi Pengendalian Pencemaran Lingkungan dapat dilaksanakan dengan baik dan benar sesuai peraturan yang berlaku;
- d. Mempelajari peraturan perundang-undangan, kebijakan teknis, pedoman dan petunjuk serta bahan-bahan lainnya yang berhubungan dengan tugas Seksi Pengendalian Pencemaran Lingkungan melalui informasi dan sumber data yang ada untuk meningkatkan pengetahuan dan keterampilan kerja;
- e. Merumuskan kebijakan teknis pelaksanaan pekerjaan Seksi Pengendalian Pencemaran Lingkungan dengan berpedoman pada peraturan perundang-undangan yang berlaku agar dapat digunakan sebagai dasar dalam melaksanakan pekerjaan;
- f. Melaksanakan pemantauan sumber pencemar institusi dan non institusi;
- g. Mengontrol pelaksanaan penanggulangan pencemaran (pemberian informasi, pengisolasian serta penghentian) sumber pencemar institusi dan non institusi;
- h. Mengontrol pelaksanaan pemulihan pencemaran (pembersihan, remediasi, rehabilitasi dan restorasi) sumber pencemar institusi dan non institusi;
- i. Menentukan baku mutu sumber pencemaran;
- j. Membimbing pengembangan sistem informasi kondisi, potensi dampak dan pemberian peringatan akan pencemaran atau kerusakan lingkungan hidup kepada masyarakat;
- k. Menyusun kebijakan pembinaan terhadap sumber pencemar institusi dan non institusi;
- l. Melaksanakan pembinaan terhadap sumber pencemar institusi dan non institusi;
- m. Melaksanakan pembinaan tindak lanjut rekomendasi hasil evaluasi sumber pencemar institusi dan non institusi;
- n. Mengevaluasi dan menilai kinerja/prestasi bawahan berdasarkan pelaksanaan tugas yang diserahkan untuk peningkatan kinerja dan sebagai bahan pembinaan kepegawaian;



- o. Mengevaluasi hasil pelaksanaan kegiatan Seksi Pengendalian Pencemaran Lingkungan berdasarkan rencana dan realisasinya untuk mengetahui tingkat pencapaian program dan permasalahan yang dihadapi, serta pemecahan masalah;
- p. Melaporkan kegiatan Seksi Pengendalian Pencemaran Lingkungan berdasarkan hasil pelaksanaan tugas sebagai bahan informasi dan pertanggungjawaban pelaksanaan tugas;
- q. Memberi saran dan pertimbangan kepada atasan tentang langkah-langkah / tindakan yang perlu diambil sesuai dengan bidang tugasnya baik secara lisan maupun tertulis sebagai bahan pertimbangan atasan dalam mengambil kebijakan lebih lanjut;
- r. Melaksanakan tugas kedinasan lain sesuai dengan perintah dan petunjuk atasan.

### **Seksi Kerusakan Lingkungan**

Seksi Kerusakan Lingkungan mempunyai tugas pokok melaksanakan sebagian tugas pokok dan fungsi Bidang Pengendalian Pencemaran dan Kerusakan Lingkungan Hidup di bidang kerusakan lingkungan.

Dalam menyelenggarakan tugas sebagaimana dimaksud diatas, Kepala Seksi Kerusakan Lingkungan mempunyai rincian tugas:

- a. Menyusun rencana kerja Seksi Kerusakan Lingkungan berdasarkan Renstra, data dan informasi yang ada serta peraturan yang berlaku sebagai pedoman dalam melaksanakan tugas;
- b. Mengatur dan mendistribusikan tugas kepada bawahan sesuai dengan bidang tugasnya agar terwujud kinerja yang baik pada bawahan dan tugas Seksi Kerusakan Lingkungan dapat selesai dengan baik dan tepat waktu;
- c. Memberikan petunjuk dan bimbingan kepada bawahan agar pekerjaan Seksi Kerusakan Lingkungan. dapat dilaksanakan dengan baik dan benar sesuai peraturan yang berlaku;
- d. Mempelajari peraturan perundang-undangan, kebijakan teknis, pedoman dan petunjuk serta bahan-bahan lainnya yang berhubungan dengan tugas Seksi Kerusakan Lingkungan melalui informasi dan sumber data yang ada untuk meningkatkan pengetahuan dan keterampilan kerja;
- e. Merumuskan kebijakan teknis pelaksanaan pekerjaan Seksi Kerusakan Lingkungan dengan berpedoman pada peraturan perundang-undangan yang berlaku agar dapat digunakan sebagai dasar dalam melaksanakan pekerjaan;
- f. Mengontrol penentuan kriteria baku kerusakan lingkungan;
- g. Melaksanakan pemantauan kerusakan lingkungan;



- h. Mengontrol pelaksanaan penanggulangan (pemberian informasi, pengisolasian serta penghentian) kerusakan lingkungan;
- i. Mengontrol pelaksanaan pemulihan (pembersihan, remediasi, rehabilitasi dan restorasi) kerusakan lingkungan;
- j. Mengevaluasi dan menilai kinerja/prestasi bawahan berdasarkan pelaksanaan tugas yang diserahkan untuk peningkatan kinerja dan sebagai bahan pembinaan kepegawaian;
- k. Mengevaluasi hasil pelaksanaan kegiatan Seksi Kerusakan Lingkungan berdasarkan rencana dan realisasinya untuk mengetahui tingkat pencapaian program dan permasalahan yang dihadapi, serta pemecahan masalah;
- l. Melaporkan kegiatan Seksi Kerusakan Lingkungan berdasarkan hasil pelaksanaan tugas sebagai bahan informasi dan pertanggungjawaban pelaksanaan tugas;
- m. Memberi saran dan pertimbangan kepada atasan tentang langkah-langkah / tindakan yang perlu diambil sesuai dengan bidang tugasnya baik secara lisan maupun tertulis sebagai bahan pertimbangan atasan dalam mengambil kebijakan lebih lanjut;
- n. Melaksanakan tugas kedinasan lain sesuai dengan perintah dan petunjuk atasan.

#### **6. Bidang Penaatan dan Peningkatan Kapasitas Lingkungan Hidup**

Bidang Penaatan dan Peningkatan Kapasitas Lingkungan Hidup mempunyai tugas pokok melaksanakan sebagian tugas pokok dan fungsi Dinas di bidang penaatan dan peningkatan kapasitas lingkungan hidup yang meliputi pengaduan dan penyelesaian sengketa lingkungan, penegakan hukum lingkungan dan peningkatan kapasitas lingkungan hidup;

Dalam menyelenggarakan tugas sebagaimana dimaksud diatas, Kepala Bidang Penaatan dan Peningkatan Kapasitas Lingkungan Hidup mempunyai rincian tugas:

- a. Mengoordinasikan penyusunan rencana kerja Bidang Penaatan dan Peningkatan Kapasitas Lingkungan Hidup berdasarkan Renstra, data dan informasi yang ada serta peraturan yang berlaku sebagai pedoman dalam melaksanakan tugas;
- b. Mengatur dan mendistribusikan tugas kepada bawahan sesuai dengan bidang tugasnya agar terwujud kinerja yang baik pada bawahan dan tugas Bidang Penaatan dan Peningkatan Kapasitas Lingkungan Hidup dapat selesai dengan baik dan tepat waktu;
- c. Memberikan petunjuk dan bimbingan kepada para bawahan agar pekerjaan Bidang Penaatan dan Peningkatan Kapasitas Lingkungan Hidup dapat dilaksanakan dengan baik dan benar sesuai peraturan yang berlaku;



- d. Mempelajari peraturan perundang-undangan, kebijakan teknis, pedoman dan petunjuk serta bahan-bahan lainnya yang berhubungan dengan tugas Bidang Penaatan dan Peningkatan Kapasitas Lingkungan Hidup melalui informasi dan sumber data yang ada untuk meningkatkan pengetahuan dan keterampilan kerja;
- e. Mengarahkan penyusunan kebijakan tentang tata cara pelayan pengaduan dan penyelesaian pengaduan masyarakat;
- f. Mengoordinasikan fasilitasi penerimaan pengaduan atas usaha atau kegiatan yang tidak sesuai dengan izin perlindungan dan pengelolaan lingkungan hidup;
- g. Mengarahkan pelaksanaan penelaahan dan verifikasi atas pengaduan;
- h. Mengarahkan penyusunan rekomendasi tindak lanjut hasil verifikasi pengaduan;
- i. Mengoordinasikan pelaksanaan bimbingan teknis, monitoring dan pelaporan atas hasil tindak lanjut pengaduan;
- j. Mengoordinasikan penyelesaian sengketa lingkungan baik di luar pengadilan maupun melalui pengadilan;
- k. Membina sosialisasi tata cara pengaduan;
- l. Membina pengembangan sistem informasi penerimaan pengaduan masyarakat atas usaha atau kegiatan yang tidak sesuai dengan izin perlindungan dan pengelolaan lingkungan hidup;
- m. Mengarahkan penyusunan kebijakan pengawasan terhadap usaha dan atau kegiatan yang memiliki izin lingkungan dan izin perlindungan dan pengelolaan lingkungan;
- n. Mengendalikan pelaksanaan pengawasan terhadap penerima izin lingkungan dan izin perlindungan dan pengelolaan lingkungan;
- o. Mengendalikan pelaksanaan pengawasan tindak lanjut rekomendasi hasil evaluasi penerima izin lingkungan dan izin perlindungan dan pengelolaan lingkungan;
- p. Mengendalikan pembinaan dan pengawasan terhadap petugas pengawas lingkungan hidup daerah;
- q. Mengoordinasikan pembentukan tim koordinasi dan monitoring penegakan hukum lingkungan;
- r. Mengoordinasikan pelaksanaan penegakan hukum atas pelanggaran perlindungan dan pengelolaan lingkungan hidup.
- s. Mengoordinasikan pelaksanaan penyidikan perkara pelanggaran lingkungan hidup;
- t. Mengoordinasikan penanganan barang bukti dan penanganan hukum pidana secara terpadu;
- u. Mengarahkan penyusunan kebijakan pengakuan keberadaan Masyarakat Hukum Adat (MHA), kearifan lokal atau pengetahuan tradisional dan hak kearifan



- lokal atau pengetahuan tradisional dan hak MHA terkait dengan perlindungan dan pengelolaan lingkungan hidup;
- v. Mengoordinasikan pelaksanaan identifikasi, verifikasi dan validasi serta penetapan pengakuan keberadaan masyarakat hukum adat, kearifan lokal atau pengetahuan tradisional dan hak kearifan lokal atau pengetahuan tradisional dan hak MHA terkait dengan perlindungan dan pengelolaan lingkungan hidup;
  - w. Mengoordinasikan penetapan tanah ulayat yang merupakan keberadaan MHA, kearifan local atau pengetahuan tradisional dan hak kearifan lokal atau pengetahuan tradisional dan hak MHA terkait dengan Perlindungan dan Pengelolaan Lingkungan Hidup;
  - x. Mengoordinasikan pelaksanaan komunikasi dialogis dengan MHA;
  - y. Mengoordinasikan pembentukan panitia pengakuan masyarakat hukum adat;
  - z. Membina penyusunan data dan informasi profil MHA, kearifan local atau pengetahuan tradisional terkait Perlindungan dan Pengelolaan Lingkungan Hidup.
  - aa. Mengarahakan penyusunan kebijakan peningkatan kapasitas MHA, kearifan lokal atau pengetahuan tradisional terkait PPLH;
  - bb. Mengarahakan penyelenggaraan pendidikan dan pelatihan, pengembangan dan pendampingan terhadap MHA, kearifan lokal atau pengetahuan tradisional terkait PPLH;
  - cc. Mengoordinasikan pelaksanaan fasilitasi kerjasama dan pemberdayaan MHA, kearifan lokal atau pengetahuan tradisional terkait PPLH;
  - dd. Membina penyiapan model peningkatan kapasitas dan peningkatan kerjasama MHA, kearifan lokal atau pengetahuan tradisional terkait PPLH;
  - ee. Membina penyiapan sarana prasarana peningkatan kapasitas dan peningkatan kerjasama MHA, kearifan lokal atau pengetahuan tradisional terkait PPLH;
  - ff. Membina pengembangan kelembagaan kelompok masyarakat peduli LH;
  - gg. Mengevaluasi dan menilai kinerja/prestasi bawahan berdasarkan pelaksanaan tugas yang diserahkan untuk peningkatan kinerja dan sebagai bahan pembinaan kepegawaian;
  - hh. Mengevaluasi hasil pelaksanaan kegiatan Bidang Pnaatan dan Peningkatan Kapasitas Lingkungan Hidup berdasarkan rencana dan realisasinya untuk mengetahui tingkat pencapaian program dan permasalahan yang dihadapi, serta pemecahan masalah;
  - ii. Melaporkan kegiatan Bidang Pnaatan dan Peningkatan Kapasitas Lingkungan Hidup kepada Kepala Dinas berdasarkan hasil pelaksanaan tugas sebagai bahan informasi dan pertanggungjawaban pelaksanaan tugas;



- jj. Memberi saran dan pertimbangan kepada atasan tentang langkah-langkah / tindakan yang perlu diambil sesuai dengan bidang tugasnya baik secara lisan maupun tertulis sebagai bahan pertimbangan atasan dalam mengambil kebijakan lebih lanjut;
- kk. Melaksanakan tugas kedinasan lain sesuai dengan perintah dan petunjuk atasan.

### **Seksi Pengaduan dan Penyelesaian Sengketa Lingkungan Hidup**

Seksi Pengaduan dan Penyelesaian Sengketa Lingkungan Hidup mempunyai tugas pokok melaksanakan sebagian tugas pokok dan fungsi Bidang Pnaatan dan Peningkatan Kapasitas Lingkungan Hidup di bidang pengaduan dan penyelesaian sengketa lingkungan.

Dalam menyelenggarakan tugas sebagaimana dimaksud diatas, Kepala Seksi Pengaduan dan Penyelesaian Sengketa Lingkungan Hidup mempunyai rincian tugas:

- a. Menyusun rencana kerja Seksi Pengaduan dan Penyelesaian Sengketa Lingkungan Hidup berdasarkan Renstra, data dan informasi yang ada serta peraturan yang berlaku sebagai pedoman dalam melaksanakan tugas;
- b. Mengatur dan mendistribusikan tugas kepada bawahan sesuai dengan bidang tugasnya agar terwujud kinerja yang baik pada bawahan dan tugas Seksi Pengaduan dan Penyelesaian Sengketa Lingkungan Hidup dapat selesai dengan baik dan tepat waktu;
- c. Memberikan petunjuk dan bimbingan kepada bawahan agar pekerjaan Seksi Pengaduan dan Penyelesaian Sengketa Lingkungan Hidup dapat dilaksanakan dengan baik dan benar sesuai peraturan yang berlaku;
- d. Mempelajari peraturan perundang-undangan, kebijakan teknis, pedoman dan petunjuk serta bahan-bahan lainnya yang berhubungan dengan tugas Seksi Pengaduan dan Penyelesaian Sengketa Lingkungan Hidup melalui informasi dan sumber data yang ada untuk meningkatkan pengetahuan dan keterampilan kerja;
- e. Merumuskan kebijakan teknis pelaksanaan pekerjaan Seksi Pengaduan dan Penyelesaian Sengketa Lingkungan Hidup dengan berpedoman pada peraturan perundang-undangan yang berlaku agar dapat digunakan sebagai dasar dalam melaksanakan pekerjaan;
- f. Menyusun kebijakan tentang tata cara pelayanan pengaduan dan penyelesaian pengaduan masyarakat;
- g. Mengontrol pelaksanaan fasilitasi penerimaan pengaduan atas usaha atau kegiatan yang tidak sesuai dengan izin perlindungan dan pengelolaan lingkungan hidup;
- h. Melaksanakan penelaahan dan verifikasi atas pengaduan masyarakat di bidang lingkungan hidup;



- i. Membimbing penyusunan rekomendasi tindak lanjut hasil verifikasi pengaduan masyarakat di bidang lingkungan hidup;
- j. Mengontrol pelaksanaan bimbingan teknis, monitoring dan pelaporan atas hasil tindak lanjut pengaduan masyarakat di bidang lingkungan hidup;
- k. Mengontrol penyelesaian sengketa lingkungan baik di luar pengadilan maupun melalui pengadilan;
- l. Menyelenggarakan sosialisasi tata cara pengaduan;
- m. Mengontrol pelaksanaan pengembangan sistem informasi penerimaan pengaduan masyarakat atas usaha atau kegiatan yang tidak sesuai dengan izin Perlindungan dan Pengelolaan Lingkungan Hidup.
- n. Mengevaluasi dan menilai kinerja/prestasi bawahan berdasarkan pelaksanaan tugas yang diserahkan untuk peningkatan kinerja dan sebagai bahan pembinaan kepegawaian;
- o. Mengevaluasi hasil pelaksanaan kegiatan Seksi Pengaduan dan Penyelesaian Sengketa Lingkungan Hidup berdasarkan rencana dan realisasinya untuk mengetahui tingkat pencapaian program dan permasalahan yang dihadapi, serta pemecahan masalah;
- p. Melaporkan kegiatan Seksi Pengaduan dan Penyelesaian Sengketa Lingkungan Hidup berdasarkan hasil pelaksanaan tugas sebagai bahan informasi dan pertanggungjawaban pelaksanaan tugas;
- q. Memberi saran dan pertimbangan kepada atasan tentang langkah-langkah / tindakan yang perlu diambil sesuai dengan bidang tugasnya baik secara lisan maupun tertulis sebagai bahan pertimbangan atasan dalam mengambil kebijakan lebih lanjut;
- r. Melaksanakan tugas kedinasan lain sesuai dengan perintah dan petunjuk atasan.

### **Seksi Penegakan Hukum Lingkungan**

Seksi Penegakan Hukum Lingkungan mempunyai tugas pokok melaksanakan sebagian tugas pokok dan fungsi Bidang Penataan dan Peningkatan Kapasitas Lingkungan Hidup di bidang penegakan hukum lingkungan.

Dalam menyelenggarakan tugas sebagaimana dimaksud diatas, Kepala Seksi Penegakan Hukum Lingkungan mempunyai rincian tugas:

- a. Menyusun rencana kerja Seksi Penegakan Hukum Lingkungan berdasarkan Renstra, data dan informasi yang ada serta peraturan yang berlaku sebagai pedoman dalam melaksanakan tugas;



- b. Mengatur dan mendistribusikan tugas kepada bawahan sesuai dengan bidang tugasnya agar terwujud kinerja yang baik pada bawahan dan tugas Seksi Penegakan Hukum Lingkungan dapat selesai dengan baik dan tepat waktu;
- c. Memberikan petunjuk dan bimbingan kepada bawahan agar pekerjaan Seksi Penegakan Hukum Lingkungan dapat dilaksanakan dengan baik dan benar sesuai peraturan yang berlaku;
- d. Mempelajari peraturan perundang-undangan, kebijakan teknis, pedoman dan petunjuk serta bahan-bahan lainnya yang berhubungan dengan tugas Seksi Penegakan Hukum Lingkungan melalui informasi dan sumber data yang ada untuk meningkatkan pengetahuan dan keterampilan kerja;
- e. Merumuskan kebijakan teknis pelaksanaan pekerjaan Seksi Penegakan Hukum Lingkungan dengan berpedoman pada peraturan perundang-undangan yang berlaku agar dapat digunakan sebagai dasar dalam melaksanakan pekerjaan;
- f. Menyusun kebijakan pengawasan terhadap usaha dan atau kegiatan yang memiliki izin lingkungan dan izin perlindungan dan pengelolaan lingkungan;
- g. Mengontrol pelaksanaan pengawasan terhadap penerima izin lingkungan dan izin perlindungan dan pengelolaan lingkungan;
- h. Mengontrol pelaksanaan pengawasan tindak lanjut rekomendasi hasil evaluasi penerima izin lingkungan dan izin perlindungan dan pengelolaan lingkungan;
- i. Melaksanakan pembinaan dan pengawasan terhadap petugas pengawas lingkungan hidup di Daerah;
- j. Membentuk tim koordinasi dan monitoring penegakan hukum;
- k. Mengontrol pelaksanaan penegakan hukum atas pelanggaran perlindungan dan pengelolaan lingkungan hidup;
- l. Menyelenggarakan penyidikan perkara pelanggaran lingkungan hidup;
- m. Mengontrol penanganan barangbukti dan penanganan hukum pidana secara terpadu atas pelanggaran perlindungan dan pengelolaan lingkungan hidup;
- n. Mengevaluasi dan menilai kinerja/prestasi bawahan berdasarkan pelaksanaan tugas yang diserahkan untuk peningkatan kinerja dan sebagai bahan pembinaan kepegawaian;
- o. Mengevaluasi hasil pelaksanaan kegiatan Seksi Penegakan Hukum Lingkungan berdasarkan rencana dan realisasinya untuk mengetahui tingkat pencapaian program dan permasalahan yang dihadapi, serta pemecahan masalah;
- p. Melaporkan kegiatan Seksi Penegakan Hukum Lingkungan berdasarkan hasil pelaksanaan tugas sebagai bahan informasi dan pertanggungjawaban pelaksanaan tugas;



- q. Memberi saran dan pertimbangan kepada atasan tentang langkah-langkah / tindakan yang perlu diambil sesuai dengan bidang tugasnya baik secara lisan maupun tertulis sebagai bahan pertimbangan atasan dalam mengambil kebijakan lebih lanjut;
- r. Melaksanakan tugas kedinasan lain sesuai dengan perintah dan petunjuk atasan.

### **Seksi Peningkatan Kapasitas Lingkungan Hidup**

Seksi Peningkatan Kapasitas Lingkungan Hidup mempunyai tugas pokok melaksanakan sebagian tugas pokok dan fungsi Bidang Penataan dan Peningkatan Kapasitas Lingkungan Hidup di bidang peningkatan kapasitas lingkungan hidup.

Dalam menyelenggarakan tugas sebagaimana dimaksud diatas, Kepala Seksi Peningkatan Kapasitas Lingkungan Hidup mempunyai rincian tugas:

- a. Menyusun rencana kerja Seksi Peningkatan Kapasitas Lingkungan Hidup berdasarkan Renstra, data dan informasi yang ada serta peraturan yang berlaku sebagai pedoman dalam melaksanakan tugas;
- b. Mengatur dan mendistribusikan tugas kepada bawahan sesuai dengan bidang tugasnya agar terwujud kinerja yang baik pada bawahan dan tugas Seksi Peningkatan Kapasitas Lingkungan Hidup dapat selesai dengan baik dan tepat waktu;
- c. Memberikan petunjuk dan bimbingan kepada bawahan agar pekerjaan Seksi Peningkatan Kapasitas Lingkungan Hidup dapat dilaksanakan dengan baik dan benar sesuai peraturan yang berlaku;
- d. Mempelajari peraturan perundang-undangan, kebijakan teknis, pedoman dan petunjuk serta bahan-bahan lainnya yang berhubungan dengan tugas Seksi Peningkatan Kapasitas Lingkungan Hidup melalui informasi dan sumber data yang ada untuk meningkatkan pengetahuan dan keterampilan kerja;
- e. Merumuskan kebijakan teknis pelaksanaan pekerjaan Seksi Peningkatan Kapasitas Lingkungan Hidup dengan berpedoman pada peraturan perundang-undangan yang berlaku agar dapat digunakan sebagai dasar dalam melaksanakan pekerjaan;
- f. Menyusun kebijakan pengakuan keberadaan masyarakat hukum adat, kearifan lokal ataupun pengetahuan tradisional dan hak kearifan lokal atau pengetahuan tradisional dan hak MHA terkait dengan Perlindungan dan Pengelolaan Lingkungan Hidup;
- g. Mengontrol pelaksanaan identifikasi, verifikasi dan validasi serta penetapan pengakuan keberadaan masyarakat hokum adat, kearifan local atau pengetahuan tradisional dan hak kearifan lokal atau pengetahuan tradisional dan hak MHA terkait dengan perlindungan dan pengelolaan lingkungan hidup;



- h. Menyelenggarakan penetapan tanah ulayat yang merupakan keberadaan MHA, kearifan lokal atau pengetahuan tradisional dan hak kearifan lokal atau pengetahuan tradisional dan hak MHA terkait dengan Perlindungan dan Pengelolaan Lingkungan Hidup;
- i. Melaksanakan komunikasi dialogis dengan MHA;
- j. Membentuk panitia pengakuan masyarakat hukum adat;
- k. Mengontrol penyusunan data dan informasi profil MHA, kearifan lokal atau pengetahuan tradisional terkait perlindungan dan pengelolaan lingkungan hidup;
- l. Menyusun kebijakan peningkatan kapasitas MHA, kearifan lokal atau pengetahuan tradisional terkait Perlindungan dan Pengelolaan Lingkungan Hidup (PPLH);
- m. Menyelenggarakan pendidikan dan pelatihan, pengembangan dan pendampingan terhadap MHA, kearifan lokal atau pengetahuan tradisional terkait PPLH;
- n. Mengontrol pelaksanaan fasilitasi kerjasama dan pemberdayaan MHA, kearifan lokal atau pengetahuan tradisional terkait PPLH;
- o. Membimbing penyiapan model peningkatan kapasitas dan peningkatan kerjasama MHA, kearifan lokal atau pengetahuan tradisional terkait PPLH;
- p. Mengontrol penyiapan sarana prasarana peningkatan kapasitas dan peningkatan kerjasama MHA, kearifan lokal atau pengetahuan tradisional terkait PPLH;
- q. Membimbing pengembangan materi pendidikan/latihan dan penyuluhan lingkungan hidup;
- r. Membimbing pengembangan metode pendidikan/latihan dan penyuluhan lingkungan hidup;
- s. Menyelenggarakan pendidikan/latihan dan penyuluhan lingkungan hidup;
- t. Mengevaluasi dan menilai kinerja/prestasi bawahan berdasarkan pelaksanaan tugas yang diserahkan untuk peningkatan kinerja dan sebagai bahan pembinaan kepegawaian;
- u. Mengevaluasi hasil pelaksanaan kegiatan Seksi Peningkatan Kapasitas Lingkungan Hidup berdasarkan rencana dan realisasinya untuk mengetahui tingkat pencapaian program dan permasalahan yang dihadapi, serta pemecahan masalah;
- v. Melaporkan kegiatan Seksi Peningkatan Kapasitas Lingkungan Hidup berdasarkan hasil pelaksanaan tugas sebagai bahan informasi dan pertanggungjawaban pelaksanaan tugas;
- w. Memberi saran dan pertimbangan kepada atasan tentang langkah-langkah / tindakan yang perlu diambil sesuai dengan bidang tugasnya baik secara lisan maupun tertulis sebagai bahan pertimbangan atasan dalam mengambil kebijakan lebih lanjut;



- x. Melaksanakan tugas kedinasan lain sesuai dengan perintah dan petunjuk atasan.

## 7. KELOMPOK JABATAN FUNGSIONAL

Kelompok Jabatan Fungsional mempunyai tugas melaksanakan sebagian tugas Dinas sesuai dengan keahlian dan kebutuhan.

Kelompok Jabatan Fungsional sebagaimana tersebut diatas, dipimpin oleh seorang tenaga fungsional senior yang ditunjuk.

Jumlah tenaga Fungsional ditentukan berdasarkan kebutuhan dan beban kerja.

## 8. UPTD

Unit Pelaksana Teknis Dinas (UPTD) Dinas Lingkungan Hidup dan Kebersihan mempunyai satu kepala UPTD dan satu sub bagian tata usaha dan tugas pokok melaksanakan sebagian tugas pokok dan fungsi UPTD Laboratorium, Kebersihan, TPA, Taman dan Pemakaman.

**Kepala UPTD memiliki tugas sebagai berikut :**

- a. Merencanakan pembaguan yang menjadi kewenangan UPTD yang sejalan dengan rencana dan strategi pembangunan pada dinas
- b. Menggerakkan organisasi UPTD yang dipimpinnya sesuai dengan rencana dan strategi pembangunan yang telah disusun untuk tercapainya tujuan
- c. Mengkoordinasikan seluruh kegiatan dan program pembangunan yang menjadi tanggung jawab UPTD
- d. Merumuskan kebijakan teknis pembangunan yang menjadi tanggung jawab UPTD dengan berpedoman pada peraturan perundang – undangan yang berlaku agar dapat digunakan sebagai dasar dan pedoman dalam melaksanakan pekerjaan
- e. Mengatur dan mendistribusikan tugas kepada bawahan sesuai dengan bidang tugasnya agar terwujud kinerja yang baik pada bawahan dan tugas UPTD dapat selesai dengan baik dan tepat waktu
- f. Menghimpun dan mempelajari peraturan perundang – undangan kebijakan teknis, pedoman dan petunjuk serta bahan-bahan lainnya yang berhubungan dengan tugas UPTD melalui informasi dan sumber data yang ada untuk meningkatkan pengetahuan dan keterampilan kerja.
- g. Memeriksa, mengecek, mengoreksi dan mengontrol serta mengesahkan hasil kerja bawahan berdasarkan ketentuan yang berlaku
- h. Mengkaji, meneliti dan mengevaluasi program kerja UPTD berdasarkan realisasi pelaksanaan program untuk mengetahui tingkat keberhasilan kegiatan dan dalam rangka merencanakan program lanjutan
- i. Mengawasi pelaksanaan tugas UPTD secara berjenjang agar pelaksanaan tugas UPTD dapat terlaksana sesuai dengan yang diharapkan



- j. Member saran dan pertimbangan kepada kepala dinas tentang langkah atau tindakan yang perlu diambil dibidang tugasnya baik secara lisan maupun tertulis sebagai bahan pertimbangan kepada dinas dalam mengambil kebijakan lebih lanjut
- k. Menyampaikan laporan kepada kepala dinas berdasarkan hasil pelaksanaan tugas sebagai bahan informasi dan pertanggungjawaban pelaksana tugas
- l. Melaksanakan tugas kedinasan lain sesuai dengan perintah dan petunjuk atasan

**Sub bagian tata usaha UPTD memiliki tugas pokok sebagai berikut :**

- a. Menyusun rencana kerja sub bagian tata usaha berdasarkan renstra dinas, data dan informasi yang ada serta peraturan yang berlaku sebagai pedoman dalam melaksanakan tugas
- b. Mengatur dan mendistribusikan tugas kepada bawahan sesuai dengan bidang tugasnya agar terwujud kinerja yang baik pada bawahan dan tugas sub bagian tata usaha dapat selesai dengan baik dan tepat waktu
- c. Memberikan petunjuk dan bimbingan kepada bawahan agar pekerjaan sub bagian tata usaha dapat dilaksanakan dengan baik dan benar sesuai peraturan yang berlaku
- d. menghimpun dan mempelajari peraturan perundang – undangan kebijakan teknis, pedoman dan petunjuk serta bahan – bahan lainnya yang berhubungan dengan tugas sub bagian tata usaha melalui informasi dan sumber data yang ada untuk meningkatkan pengetahuan dan keterampilan kerja
- e. mengatur kegiatan ketatalaksanaan yang meliputi surat menyurat, penggandaan dan pengelolaan kearsipan sesuai dengan petunjuk teknis adminiterasi perkantoran
- f. melaporkan kegiatan sub bagian tata usaha berdasarkan hasil pelaksanaan tugas sebagai bahan informasi dan pertanggungjawaban palaksanaan tugas
- g. member saran dan pertimbangan kepada atasan tentang langkah-langkah/tindakan yang perlu diambil sesuai dengan bidang tugasnya baik secara lisan maupun tertulis sebagai bahan pertimbangan atasan dalam mengambil kebijakan lebih lanjut
- h. melaksanakan tugas kedinasan lain sesuai dengan perintah dan petunjuk atasan

**2.2. Sumber Daya Dinas Lingkungan Hidup dan Kebersihan**

Sumberdaya manusia merupakan salah satu unsur penting yang harus dimiliki oleh instansi/badan usaha, karena kinerja para pegawai akan menentukan tingkat kinerja instansi/badan usaha tersebut.



Dinas Lingkungan Hidup dan Kebersihan Kabupaten Berau memiliki Pegawai Negeri Sipil berjumlah 88 orang, dimana 70 orang diantaranya adalah laki – laki dan 18 orang diantaranya perempuan. Berdasarkan golongan, Jumlah terbanyak PNS di lingkungan Dinas Lingkungan Hidup dan Kebersihan Kabupaten Berau adalah Golongan II yang berjumlah 31 orang atau 35 % dari jumlah keseluruhan pegawai. Berikut Tabel Pegawai Negeri Sipil Dinas Lingkungan Hidup dan Kebersihan Kabupaten Berau berdasarkan Golongan dan Gender .

Tabel II -1. Rekapitulasi Pegawai Berdasarkan Golongan dan Gender

Golongan	Gender		Jumlah
	Laki-Laki	Perempuan	
(1)	(2)	(3)	(4)
IV	9	1	10
III	20	9	29
II	32	0	32
I	16	4	20
<b>JUMLAH</b>	<b>77</b>	<b>14</b>	<b>91</b>

Sumber : Data Kepegawaian Dinas Lingkungan Hidup dan Kebersihan Kabupaten Berau 2017

Tabel II-2. Rekapitulasi Pegawai Berdasarkan Pendidikan dan Gender Pegawai

Usia	Gender		Jumlah
	Laki-Laki	Perempuan	
(1)	(2)	(3)	(4)
STRATA 3	0	0	0
STRATA 2	5	2	7
STRATA 1/D IV	17	8	25
DIPLOMA III	3	1	4
DIPLOMA II	0	0	0
DIPLOMA I	0	0	0
SLTA	34	0	34
SLTP	13	0	13
SD	5	3	8
<b>JUMLAH</b>	<b>77</b>	<b>14</b>	<b>91</b>

Sumber : Data Kepegawaian Dinas Lingkungan Hidup dan Kebersihan Kabupaten Berau 2017



Tabel II.3. Rekapitulasi Pegawai Berdasarkan Tingkatan DIKLATPIM dan Gender Pegawai

Usia	Gender		Jumlah
	Laki-Laki	Perempuan	
(1)	(2)	(3)	(4)
DIKLATPIM. I	0	0	0
DIKLATPIM. II	1	0	1
DIKLATPIM. III	7	1	8
DIKLATPIM. IV	13	5	18
<b>JUMLAH</b>	<b>21</b>	<b>6</b>	<b>27</b>

Sumber : Data Kepegawaian Dinas Lingkungan Hidup dan Kebersihan Kabupaten Berau 2017

Dari Keseluruhan PNS di lingkungan Dinas Lingkungan Hidup dan Kebersihan Kabupaten Berau, 27 orang yang telah menempuh Pendidikan Pelatihan Pimpinan. DIKLATPIM IV, yang paling banyak diikuti dengan jumlah 18 orang.



Tabel II.4. Sumber Daya Aparatur Berdasarkan Jabatan Yang Tersusun Dengan Kriteria Gender.

No	Jabatan	Jenis Kelamin		
		Laki - laki	Perempuan	Jumlah
1.	Kepala	1	-	1
2.	Sekretaris	1	-	1
3.	Kabid	2	2	4
4.	Kepala UPTD	1	-	1
5.	Kasubbid	9	3	12
6.	Kasubbag	3	1	4
7.	Staf	58	10	68
8.	Honor	188	76	264
<i>Total</i>				355

Sumber : Data kepegawaian Dinas Lingkungan Hidup dan Kebersihan Kabupaten Berau Tahun 2017

Dari jumlah tenaga kerja yang ada di DLHK masih terdapat kekurangan tenaga kerja terutama pada Bidang kebersihan dan UPTD yang ada.

### 2.2.2. Sarana dan Prasarana Dinas Lingkungan Hidup dan Kebersihan

Untuk menunjang kegiatan pelaksanaan tugas pokok dan fungsinya, Dinas Lingkungan Hidup dan Kebersihan Kabupaten Berau dilengkapi dengan sarana dan prasarana berupa bangunan gedung, kendaraan dinas, dan fasilitas lainnya. Sarana dan prasarana tersebut dalam kondisi baik sehingga semuanya dapat dimanfaatkan secara optimal.



Sampai dengan tahun 2017 sarana kerja yang dimiliki Dinas Lingkungan Hidup dan Kebersihan Kabupaten Berau adalah seperti pada tabel berikut.

**Tabel.II-5 Sarana Kerja Dinas Lingkungan Hidup dan Kebersihan Kabupaten Berau**

No.	Sarana Kerja	Jumlah
1.	Gedung Kantor	4 Bangunan
2.	Kendaraan roda 4	9 unit
3.	Kendaraan roda 2	13 unit
4.	Excavator	2 Unit
5.	Well loder	1 unit
6.	Kendaraan roda 6	21 unit
4.	pH Meter	1 unit
5.	TDS meter	1 unit
6.	AAS	1 Unit
7.	AC	10 Unit
8.	Laptop/Note Book	17 unit
9.	Komputer (PC)	19 unit
10.	Handy Cam	1 unit
11.	Printer	19 unit
12.	Telephone (PABX)	1 unit
13.	Faksimile	1 unit
14.	TV	6 Unit
15.	Sound System	2 Unit
16.	Meja kerja	66 Unit
17.	Sofa	1 set
18.	Alat-alat Laboratorium LH	1 paket
19.	Kursi dan meja Ruang Rapat	50 kursi dan 10 meja panjang

Sumber : Dinas Lingkungan Hidup dan Kebersihan Kabupaten Berau 2017



Dari tabel saranan dan prasaranan masih terdapat kekurangan terutama kendaraan operasional dilapangan, Leptop dan bangunan kantor serta fasilitas lainnya untuk mendukung kegiatan bekerja pada Dinas Lingkungan Hidup dan kebersihan

### 2.3. Kinerja Pelayanan Dinas Lingkungan Hidup dan Kebersihan Kabupaten Berau

Tingkat capaian kinerja Dinas Lingkungan Hidup dan Kebersihan Kabupaten Berau berdasarkan sasaran/target Renstra periode sebelumnya (2011 – 2015) dapat dilihat pada **tabel II-6**. Pencapaian Kinerja Dinas Lingkungan Hidup dan Kebersihan Kabupaten Berau yang menunjukkan beberapa keberhasilan yang telah dicapai walaupun ada beberapa indikator yang belum cukup memuaskan pencapaian.

Jenis pelayanan kepada masyarakat yang disediakan oleh Dinas Lingkungan Hidup dan Kebersihan Kabupaten Berau yang berpedoman pada standar pelayanan minimal (SPM) bidang Lingkungan Hidup dan Kebersihan sesuai dengan Peraturan Menteri Negara Lingkungan Hidup Nomor 19 Tahun 2008 antara lain meliputi :

#### 2.3.1. Pencegahan pencemaran air

Dalam penetapan pencegahan pencemaran air dilakukan beberapa tahapan kegiatan yang penting dalam rangka pengelolaan kualitas air dan pengendalian pencemaran air.

Kabupaten Berau memiliki jumlah sungai sebanyak 3 sungai besar diantaranya adalah :

- a. Sungai Kelay, yang dimiliki panjang 254 km
- b. Sungai Segah dengan panjang 152 km
- c. Sungai Berau dengan panjang 292 km

Adapun data pemantauan sungai yang prioritas yang telah dilaksanakan pada Dinas Lingkungan Hidup dan Kebersihan Kabupaten Berau Tahun 2010 - 2015 adalah sebagai berikut

**Tabel II-7 Data Pemantauan Kualitas Sungai Prioritas Tahun 2010 - 2015**

Kegiatan	TAHUN					
	2010	2011	2012	2013	2014	2015
Jumlah Sungai yang Dipantau	3	3	3	3	3	3

Sumber : Dinas Lingkungan Hidup dan Kebersihan Kabupaten Berau 2017



Tujuan dilakukan pemantauan kualitas air ini antara lain adalah untuk mengetahui kecenderungan perubahan kualitas air serta mengetahui indeks pencemaran air sungai sebagai evaluasi indikator keberhasilan pengendalian pencemaran air, serta menetapkan kebijakan dan strategi lebih lanjut.

### **2.3.2. Pelayanan pencegahan pencemaran udara dari sumber tidak bergerak**

Pada pelayanan pencegahan pencemaran udara dari sumber tidak bergerak informasi status mutu udara emisi

Pengukuran kualitas udara emisi bertujuan untuk mengetahui konsentrasi zat pencemar yang di keluarkan oleh cerobong – cerobong perusahaan atau kegiatan yang akan mencemari udara. Data hasil pengukuran tersebut sangat diperlukan untuk berbagai kepentingan, diantaranya untuk mengetahui tingkat pencemaran udara di suatu daerah atau untuk menilai keberhasilan program pengendalian pencemaran udara. Untuk mendapatkan hasil pengukuran yang valid (yang representatif), maka dari mulai pengambilan contoh udara (sampling) sampai dengan analisis di laboratorium harus menggunakan peralatan, prosedur dan operator (teknisi, analis dan chemist ) yang dapat dipertanggungjawabkan.

Adapun data pemantauan udara emisi belum dilakukan di sebabkan alat pemantau udara emisi belum dimiliki oleh Dinas Lingkungan Hidup dan Kebersihan, tetapi BLH tetap melakukan pengawasan terhadap perusahaan/kegiatan yang melakukan pembuangan udara emisi dan perusahaan/kegiatan juga melakukan pengukuran udara emisi, yang laporan pertriwulan di tembuskan ke Dinas Lingkungan Hidup dan Kebersihan Kabupaten Berau.

Sedangkan untuk pengukuran udara ambien tetap dilakukan yang bekerjasama dengan Dinas Lingkungan Hidup Provinsi Kalimantan Timur, dalam setahun dilakukan dua kali pengukuran.

### **2.3.3. pelayanan penyediaan informasi status kerusakan lahan dan/atau tanah untuk produksi biomassa.**

Informasi tentang kondisi lahan dan/atau tanah dan status kerusakannya merupakan upaya mengaktualkan salah satu informasi kepada masyarakat atas lingkungan hidup yang baik dan sehat. Sehubungan dengan hal tersebut DLHK



Kabupaten Berau, Melakukan pendataan lahan perkebunan, pertanian dan kehutanan yang dianggap sebagai lahan yang telah mengalami perubahan yang sangat drastis

#### 2.3.4. Pelayanan Tindak Lanjut Pengaduan Masyarakat Akibat Adanya Dugaan Pencemaran dan/atau Perusakan Lingkungan

Pada pelayanan informasi pelayanan tindak lanjut pengaduan akibat adanya dugaan pencemaran dan/atau perusakan lingkungan jenis pelayanan dasarnya adalah pelayanan menerima pengaduan masyarakat akibat adanya dugaan pencemaran dan /atau perusakan lingkungan.

**Tabel II-8. Dokumentasi Pengaduan Kasus yang Ditangani oleh Dinas Lingkungan Hidup dan Kebersihan Kabupaten Berau**

No	Kabupaten	Tahun					
		2010	2011	2012	2013	2014	2015
1	Berau	10	12	18	9	6	6
<b>Jumlah</b>							

Sumber : Dinas Lingkungan Hidup dan Kebersihan Kabupaten Berau 2015

Pengembangan kegiatan Pos Pengaduan dan Pelayanan Penyelesaian Sengketa Lingkungan Hidup dimaksudkan untuk melakukan penerimaan pengaduan baik lisan maupun tertulis, melakukan klarifikasi dan verifikasi dan memberikan rekomendasi tindak lanjut terhadap terjadinya kasus pencemaran dan atau perusakan lingkungan hidup. Kasus kasus yang ditangani adalah antara lain :

- a. Kasus pencemaran air, udara, tanah, dan Limbah B3
- b. kerusakan lahan dari kegiatan batubara, perkebunan kelapa sawit dan jasa lainnya.

**Tabel II-9. Rekapitulasi Tenaga Pejabat Pengawas Lingkungan Hidup Daerah (PPLHD) dan Penyidik Pegawai Negeri Sipil (PPNS)**

No	Kabupaten	Sumber daya Manusia		Pos Pengaduan
		PPLHD	PPNS	
1	Kabupaten Berau	2	3	Ada
<b>Jumlah</b>		<b>2</b>	<b>3</b>	<b>5</b>

Sumber : Dinas Lingkungan Hidup dan Kebersihan Kalimantan Timur 2016

Disamping itu Dinas Lingkungan Hidup dan Kebersihan kabupaten Berau juga melaksanakan kegiatan antara lain juga sebagai berikut :



### 1) Pendidikan Lingkungan Hidup dan Adiwiyata

Program Adiwiyata merupakan program nasional dari kementerian Lingkungan hidup dalam rangka mendorong terciptanya pengetahuan dan kesadaran warga sekolah dalam upaya pelestarian lingkungan hidup.

Tujuan program ini adalah menciptakan kondisi yang baik bagi sekolah untuk menjadi tempat pembelajaran dan penyadaran warga sekolah, sehingga dikemudian hari warga sekolah tersebut dapat turut bertanggung jawab dalam upaya-upaya penyelamatan lingkungan hidup dan pembangunan berkelanjutan.

**Tabel II-10. Jumlah Sekolah yang telah mengikuti program Adiwiyata di Kabupaten Berau**

No	Kabupaten	2011	2012	2013	2014	2015
1	SD	1	2	3	4	4
2	SMP		1	2	3	3
3	SMAN/SMUN		1	1	1	1
4	SMK		1	1	1	1

Sumber : Data Dinas Lingkungan Hidup dan Kebersihan Kabupaten Berau

### 2) Izin Lingkungan yang Diterbitkan oleh Bupati Berau

Dengan diberlakukannya Peraturan Pemerintah No. 27 Tahun 2012 tentang Izin Lingkungan mulai 23 Februari 2012, dalam periode antara tahun 2012 hingga tahun 2014, Pemerintah Kabupaten Berau telah mengeluarkan kelayakan lingkungan dan ijin lingkungan Amdal/DELH sebanyak 19 . Sedangkan dalam hitungan lima tahun terakhir (2010- 2014) telah diterbitkan total 36 kelayakan lingkungan dan Izin Lingkungan untuk AMDAL/DELH sedangkan untuk rekomendasi dan Izin Lingkungan untuk UKL/UPL selama tahun 2010 – 2014 sebanyak 68, adapun table ijin seperti berikut :

**Tabel II-11. Jumlah Penerbitan izin Lingkungan AMDAL dan UKL-UPL**

#### Perusahaan atau kegiatan yang telah memiliki AMDAL/DELH

Jenis kegiatan	Tahun							Total dari tahun 2000 s/d 2015
	2009	2010	2011	2012	2013	2014	2015	
Perusahaan tambang batu bara	3	2	6	3	3	3		25
Perusahaan perkebunan kelapa sawit	1	1	6		5	3	4	33



Kehutanan						1		8
Pariwisata	-	-	2	-	-			2
Perhubungan	-	-		-	-			2
Pembangunan jalan						1		1

Sumber data : DLHK Kab Berau

### Perusahaan atau kegiatan yang telah memiliki UKL/UPL

Jenis kegiatan	Tahun							Total dari tahun 2003 s/d 2015
	2009	2010	2011	2012	2013	2014	2015	
Pertambangan	1							1
perkebunan	1	1	1	1	1	4	2	19
ESDM			3	1	2	3		13
Industri	1			2		4	9	19
Perumahan dan kawasan pemukiman				1		1		3
Pertanian		1						1
peternakan								1
perhubungan		1	1	4	1	4		14
Pekerjaan umum			2					2
Pengolahan LB3				1	1	2		4
Pariwisata			1					1
Multi sektor			4	2	9	11		29

Sumber data : DLHK Kab Berau

### 3) Permohonan ijin pembuangan air limbah yang telah diterbitkan

**Tabel II-12. Jumlah Penerbitan izin pembuangan air limbah dan pemanfaatan air limbah**

Izin yang dimiliki	Tahun					
	2010	2011	2012	2013	2014	2015
Izin pembuangan Air Limbah	6	8	22	22	11	12
Izin pemanfaatan air limbah	-	1	-	1	1	

Sumber data : DLHK Kab. Berau

selain izin kelayakan lingkungan yang dikeluarkan, Bupati juga mengeluarkan ijin pembuangan air limbah dan pemanfaatan air limbah seperti table II-12



### 3) Program PROPER

PROPER atau Program Penilaian Peringkat Kinerja Perusahaan dalam Pengelolaan Lingkungan Hidup merupakan salah satu program Dinas Lingkungan Hidup dan Kebersihan Kabupaten Berau. Kegiatan PROPER dilaksanakan terutama dalam rangka pengawasan dan pengendalian pencemaran dan kerusakan lingkungan yang disebabkan oleh kegiatan perusahaan/kegiatan usaha dan jasa. Program PROPER juga merupakan upaya untuk mendorong penataan perusahaan dalam pengelolaan lingkungan hidup.

Skala Peringkat PROPER terdiri dari lima tingkatan :

1. Emas adalah untuk usaha dan/atau kegiatan yang telah secara konsisten menunjukkan keunggulan lingkungan dalam proses produksi atau jasa, melaksanakan bisnis yang beretika dan bertanggung jawab terhadap masyarakat.
2. Hijau adalah untuk usaha dan/atau kegiatan yang telah melakukan pengelolaan lingkungan lebih dari yang dipersyaratkan dalam peraturan (*beyond compliance*) melalui pelaksanaan sistem pengelolaan lingkungan, pemanfaatan sumber daya secara efisien dan melakukan upaya tanggung jawab sosial dengan baik.
3. Biru adalah untuk usaha dan/atau kegiatan yang telah melakukan upaya pengelolaan lingkungan yang dipersyaratkan sesuai dengan ketentuan atau peraturan perundang-undangan yang berlaku.
4. Merah adalah upaya pengelolaan lingkungan yang dilakukan belum sesuai dengan persyaratan sebagaimana diatur dalam peraturan perundang-undangan.
5. Hitam adalah untuk usaha dan/atau kegiatan yang sengaja melakukan perbuatan atau melakukan kelalaian yang mengakibatkan pencemaran atau kerusakan lingkungan serta pelanggaran terhadap peraturan perundang-undangan yang berlaku atau tidak melaksanakan sanksi administrasi.

Penilaian dilakukan terhadap 3 (tiga) bidang usaha:

1. Bidang industri, jasa, migas dan manufaktur;
2. Perusahaan pertambangan batubara;
3. Perusahaan HPH/IUPHHK-HA, HTI/IUPHHK-HT dan industri pengolahan kelapa sawit.



## 2.4. Tantangan dan Peluang Pengembangan Pelayanan

Tantangan dan peluang pengembangan pelayanan Dinas Lingkungan Hidup dan Kebersihan Kabupaten Berau dalam 5 (lima) tahun kedepan untuk menjalankan tugas dan fungsinya sebagai salah satu instansi pemerintah daerah antara lain :

### 2.4.1. Tantangan

Berdasarkan kinerja pelayanannya dalam periode 2016 – 2021 , tantangan yang dihadapi Dinas Lingkungan Hidup dan Kebersihan Kabupaten Berau sebagai berikut:

- 1) Terbatasnya sumberdaya manusia aparatur;
- 2) Terbatasnya sarana dan prasarana;
- 3) Terbatasnya data dan informasi sumberdaya alam dan lingkungan;
- 4) Belum adanya perencanaan perlindungan dan pengelolaan lingkungan hidup yang komprehensif;
- 5) Makin kompleksnya isu lingkungan hidup global;
- 6) Kurang harmonisnya peraturan, perencanaan, dan pelaksanaannya.
- 7) Adanya kondisi eksisting pencemaran dan kerusakan lingkungan serta eksploitasi SDA
- 8) Alih fungsi lahan yang meningkat;
- 9) Rendahnya komitmen dari penanggung jawab usaha/kegiatan;
- 10) Masih rendahnya partisipasi pihak swasta untuk berinvestasi dalam pembangunan infrastruktur bidang Lingkungan Hidup dan Kebersihan;
- 11) Belum lengkapnya petunjuk pelaksanaan perundang-undangan dan perda.
- 12) Belum optimalnya koordinasi antar instansi;
- 13) Belum efektifnya penerapan sanksi hukum lingkungan;
- 14) Peningkatan jumlah penduduk yang mempengaruhi kebutuhan ruang, air bersih dan sanitasi yang sekaligus beresiko terhadap kelangsungan sumberdaya alam.
- 15) Menurunnya daya dukung, fungsi dan kualitas lingkungan hidup akibat laju pembangunan yang meningkat, jumlah dan kepadatan penduduk yang semakin tinggi serta keterbatasan lahan.
- 16) Pencemaran lingkungan (air, udara dan tanah) yang diakibatkan oleh aktivitas manusia.



- 17) Lemahnya sanksi penegakkan hukum bidang lingkungan, inkonsistensi dan tumpang tindihnya peraturan perundangan pengelolaan lingkungan baik di tingkat pusat dan daerah serta kurangnya koordinasi antar sektor.
- 18) Masih rendahnya pengetahuan dan kesadaran masyarakat terhadap pengelolaan lingkungan hidup.
- 19) Peningkatan terjadinya fenomena perubahan iklim seperti meningkatnya suhu rata-rata permukaan bumi, perubahan intensitas dan periode hujan, pergeseran musim hujan/kemarau dan kenaikan muka air laut.
- 20) Kurangnya keterpaduan pengelolaan lingkungan hidup lintas sektor sehingga perbaikan lingkungan hidup masih bersifat parsial.

#### **2.4.2. Peluang**

Sedangkan peluang bagi Dinas Lingkungan Hidup dan Kebersihan Kabupaten Berau untuk menjawab tantangan di atas dalam rangka pengembangan pelayanannya adalah:

- 1) Adanya peraturan perundang-undangan di bidang Lingkungan Hidup dan Kebersihan, termasuk peraturan daerah;
- 2) Adanya laboratorium lingkungan yang memungkinkan untuk diakreditasi;
- 3) Adanya jejaring kerjasama dengan pihak lain;
- 4) Adanya LSM lingkungan hidup dan masyarakat pemerhati lingkungan
- 5) Adanya penyelenggaraan diklat pengelolaan lingkungan hidup yang intensif dari KemenLH dan lembaga pelatihan lainnya;
- 6) Berkembangnya pemahaman tentang isu lingkungan.
- 7) Berkembangnya teknologi pengelolaan lingkungan;
- 8) Adanya peluang pendanaan dari sumber lain.
- 9) Adanya program dan kegiatan pengelolaan lingkungan yang sudah berjalan dilakukan

Tabel II. 6 Pencapaian Kinerja Pelayanan Badan Lingkungan Hidup Kabupaten Berau

NO	Indikator Kinerja sesuai Tugas dan Fungsi SKPD	Target SPM	Target IKK	Target Indikator Lainnya	Target Renstra SKPD Tahun ke -					Realisasi Capaian Tahun Ke -					Rasio Capaian pada Tahun Ke -					
					1	2	3	4	5	1	2	3	4	5	1	2	3	4	5	
					2010	2011	2012	2013	2014	2010	2011	2012	2013	2014	2010	2011	2012	2013	2014	
1	2	3	4	5	6	7	8	9	10	11	12	13	14	15	16	17	18	19	20	
	<b>Urusan Wajib Lingkungan Hidup</b>																			
1	Pelayanan pencegahan pencemaran air	100%			40	60	80	100						50	60	0			50	60
2	pelayanan pencegahan pencemaran udara dari sumber tidak bergerak	100%			40	60	80	100						50	0				50%	0
3	pelayanan informasi status kerusakan lahan dan/atau tanah utk produk biomassa	80%			20	40	60	80	100	0	0	0	0	0	0%	0	0	0	0	
4	Pelayanan tindak lanjut pengaduan masyarakat akibat adanya dugaan pencemaran dan/atau perusakan lingkungan hidup	90%			60	70	80	90		100	100	100	100	100%	100	100	100	100	100%	

Tabel II. 21. Anggaran dan Realisasi Pendanaan Pelayanan Badan Lingkungan Hidup Kalimantan Timur

Uraian	Anggaran pada Tahun Ke -					Realisasi Anggaran pada Tahun Ke -					Rasio antara Realisasi dan Anggaran Tahun Ke -					Rata-rata Pertumbuhan	
	1	2	3	4	5	1	2	3	4	5	1	2	3	4	5	Anggaran	Raelisasi
	2009	2010	2011	2012	2013	2009	2010	2011	2012	2013	2009	2010	2011	2012	2013		
Belanja Langsung																	
Belanja Tidak Langsung																	
Total																	



## **BAB III**

### **ISU ISU STRATEGIS**

### **DINAS LINGKUNGAN HIDUP DAN KEBERSIHAN**

### **KABUPATEN BERAU**

Sebelum membahas tentang visi dan misi, perlu dilakukan analisis permasalahan dan isu strategis untuk mengetahui masalah yang sedang terjadi. Dari permasalahan itu, kita bisa menyusun visi dan misi. Perumusan isu strategis dilakukan berdasarkan tugas pokok dan fungsi dari Dinas Lingkungan Hidup dan Kebersihan Kabupaten Berau.

Konteks perumusan isu strategis Dinas Lingkungan Hidup dan Kebersihan Kabupaten Berau meliputi beberapa runtutan kegiatan diantaranya adalah identifikasi permasalahan, telaahan tata ruang wilayah dan kajian lingkungan hidup strategis, sampai dengan tujuan akhir didalam konteks laporan adalah melakukan penentuan isu-isu strategis Dinas Lingkungan Hidup dan Kebersihan Kabupaten Berau

#### **3.1. Identifikasi Permasalahan Berdasarkan Tugas dan Fungsi**

Sebagaimana dalam peraturan Bupati Berau Nomor 60 tahun 2016 tentang tentang Susunan organisasi dan Tata Kerja Dinas Lingkungan Hidup dan Kebersihan Kabupaten Berau .

Tugas Dinas Lingkungan Hidup dan Kebersihan adalah melaksanakan fungsi yang telah disusun. Fungsi dari Dinas Lingkungan Hidup dan Kebersihan antara lain : perumusan kebijakan teknis sesuai dengan bidang. Bidang Tata lingkungan terdapat satu kabit dan tiga seksi yaitu Seksi inventarisasi rencana perlindungan dan pengelolaan lingkungan hidup dan kajian lingkungan hidup strategis, seksi kajian dampak lingkungan, seksi pemeliharaan dan pelestarian lingkungan hidup, bidang kebersihan, pengelolaan sampah dan limbah B3 satu kabit dan tiga seksi yaitu seksi kebersihan, seksi pengelolaan sampah, seksi pengelolaan limbah bahan berbahaya dan beracun, Bidang pengendalian pencemaran dan kerusakan lingkungan hidup terdiri dari satu kabit dan tiga seksi yaitu seksi pemantauan lingkungan, seksi pengendalian pencemaran lingkungan, seksi kerusakan lingkungan, Bidang penataan dan peningkatan kapasitas lingkungan hidup terdiri dari satu kabit dan tiga seksi yaitu seksi pengaduan dan penyelesaian sengketa



LH, seksi penegakan Hukum lingkungan seksi peningkatan kapasitas LH dan Bidang Laboratorium hanya terdiri dari satu kepala UPTD dan satu Kasubag TU Laboratorium. UPTD Kebersihan, UPTD Tempat Pembuangan Akhir (TPA), Dari 5 bidang yang ada memiliki tugas dan fungsi pelayanan masing-masing.

Mempelajari semua hal di atas, maka Dinas Lingkungan Hidup dan Kebersihan Kabupaten Berau memilah permasalahan lingkungan hidup didasarkan pada hal-hal berikut :

### **1. Belum optimalnya tata kelola lingkungan hidup**

Berbagai potensi sumber daya alam di kabupaten Berau dapat dimanfaatkan sebagai penunjang maupun dasar dalam peningkatan kesejahteraan masyarakat. Namun demikian, pendayagunaan potensi sumber daya alam yang kurang memerhatikan batas kemampuan daya dukung dan daya tampung lingkungan yang ada, baik secara langsung maupun tidak langsung, akan menimbulkan ancaman terhadap kelestarian lingkungan hidup dan kesinambungan pembangunan itu sendiri. Masyarakat pada umumnya menganggap bahwa sumber daya alam akan tersedia selamanya dalam jumlah yang tidak terbatas, secara cuma-cuma. Air, udara, iklim, serta kekayaan alam lainnya dianggap sebagai anugerah Tuhan yang tidak akan pernah habis. Demikian pula pandangan bahwa lingkungan hidup akan selalu mampu memulihkan daya dukung dan kelestarian fungsinya sendiri. Pandangan demikian sangat menyesatkan, akibatnya masyarakat tidak termotivasi untuk ikut serta memelihara sumber daya alam dan lingkungan hidup di sekitarnya. Hal ini dipersulit dengan adanya berbagai masalah mendasar seperti kemiskinan, kebodohan, dan keserakahan.

Berbagai permasalahan muncul dan memicu terjadinya kerusakan sumber daya alam di lingkungan hidup sehingga dikhawatirkan akan berdampak besar bagi kehidupan makhluk di bumi, terutama manusia yang populasinya semakin besar. Beberapa permasalahan pokok dapat digambarkan berikut ini:

#### **a. Terus menurunnya kondisi hutan**

Hutan merupakan salah satu sumber daya yang penting, tidak hanya dalam menunjang perekonomian wilayah tetapi juga dalam menjaga daya dukung lingkungan terhadap keseimbangan ekosistem wilayah. Berdasarkan hasil



telaah *World Agro Forestry Center* dan *The Nature Conservancy* (TNC) pada tahun 2009 saja atau selama periode 1990 sampai 2008 sekitar 39.000 hektar Hutan Berau mengalami kerusakan akibat deforestasi dan degradasi serta menghasilkan emisi karbon dioksida lebih dari 20 juta ton.

Meningkatnya kerusakan itu masih akan terus terjadi seiring tingginya ambisi perusahaan-perusahaan tambang yang ada untuk mencapai target produksi yang terus meningkat setiap tahunnya. Ancaman lain terhadap hutan Berau cukup tinggi jika pembangunan tidak dilakukan dengan bijaksana. Dengan dinamika pembangunan dan kegiatan penambangan yang semakin meningkat, maka kuantitas hutan mulai menurun. Tak hanya itu, komitmen perusahaan juga saat ini semakin menurun.

**b. Habitat ekosistem pesisir dan laut semakin rusak**

Kabupaten Berau merupakan salah satu daerah yang memiliki potensi sumberdaya pesisir dan laut yang tinggi dan beragam di Indonesia. Di wilayah laut kabupaten ini terdapat terumbu karang yang luas dengan kondisi cukup baik. Keragaman terumbu karang Berau tertinggi kedua di Indonesia setelah Raja Ampat dan ke tiga di dunia. Hutan *mangrove* ditemukan di Delta Berau dan di sepanjang daerah pesisir. Sejumlah pulau-pulau kecil dan ekosistem padang lamun juga terdapat di daerah ini. Beberapa spesies yang dilindungi dapat ditemukan seperti penyu, paus, lumba lumba, duyung dan beberapa spesies lainnya. Perairan Berau dikenal sebagai wilayah yang memiliki habitat penyu hijau terbesar di Indonesia. Selain itu, potensi perikanan dan pariwisatanya masih baik. Namun demikian, di kawasan pesisir dan laut Berau juga terdapat berbagai permasalahan seperti perusakan terumbu karang, penurunan populasi penyu, praktek penangkapan ikan yang tidak ramah lingkungan, dan lain sebagainya.

Kerusakan daerah pesisir dan indikasi perkembangan Delta Sungai Mahakam dan Berau ke arah lepas pantai, erat sekali hubungannya dengan kegiatan di daratan Kalimantan timur terutama eksploitasi kayu secara liar (*illegal logging*) dan penebangan hutan *mangrove* di daerah pesisir yang makin lama tidak terkontrol. Selain itu, kendati masuk ke dalam salah satu tujuan wisata bawah



laut kelas dunia, Kabupaten Berau masih harus berlutut dengan maraknya penggunaan bom dan racun ikan yang digunakan oleh nelayan setempat. Saat ini kerusakan terumbu karang yang masuk dalam Kawasan Konservasi Laut (KKL) Berau mencapai 60% dari luas total sebesar 480.000 hektare. Ini salah satunya diakibatkan oleh cara menangkap ikan dengan bahan kimia dan bom, selain karena faktor alam. “Kita perkirakan kerusakannya sudah 60%. Memang tidak semua karena manusia, juga karena pemanasan global,” ujarnya. Sebanyak 12 pulau yang masuk dalam Kawasan Konservasi Laut (KKL) Berau, Kalimantan Timur dengan luasan 1,2 juta ha, diperkirakan sebanyak 40 persen atau 480.000 ha merupakan kawasan terumbu karang. Terumbu Karang Berau memiliki ribuan jenis terumbu karang dan puluhan ribu keanekaragaman hayati mendiami pulau itu, termasuk penyu hijau.

Dengan potensi sumberdaya pesisir dan laut yang besar beserta permasalahannya, wilayah pesisir dan laut Kabupaten Berau perlu dikelola dengan baik dan tepat. Hal ini guna menjaga kelestarian dan berjalannya fungsi dari sumberdaya tersebut sehingga dapat mendukung kesejahteraan masyarakat dan pembangunan berkelanjutan

**c. Citra pertambangan yang merusak lingkungan**

Aktifitas pertambangan di Berau yang mempunyai potensi merusak lingkungan jika tidak diatur, diawasi dan dikelola dengan bijak. Sifat usaha pertambangan, khususnya tambang terbuka (open pit mining), selalu merubah bentang alam sehingga mempengaruhi ekosistem dan habitat aslinya. Dalam skala besar akan mengganggu keseimbangan fungsi lingkungan hidup dan berdampak buruk bagi kehidupan manusia. Dengan citra semacam ini usaha pertambangan cenderung ditolak masyarakat. Citra ini diperburuk oleh banyaknya pertambangan tanpa ijin (PETI) yang sangat dapat merusak lingkungan.

**d. Tingginya ancaman terhadap keanekaragaman hayati (*biodiversity*)**

Kabupaten Berau termasuk daerah yang kaya akan keanekaragaman hayati. Kekayaan tersebut terletak baik di perairan maupun daratan. Keanekaragaman hayati flora dan fauna akuatik di Kabupaten Berau yang banyak dijumpai di perairan atau kawasan laut kepulauan Derawan meliputi *mangrove*, lamun



(*seagrass-meadows*), terumbu karang, ikan karang, Cetacean dan Manta Rays (kelompok paus dan lumba-lumba), penyu, ubur-ubur, biota lainnya (decapoda, alga, plankton, gastropoda, bentik foraminifera).

Keanekaragaman hayati flora dan fauna daratan di Kabupaten Berau banyak dijumpai di hutan, dan hasil survei fauna darat menunjukkan telah ditemukan sebanyak 42 jenis mamalia, 108 jenis burung, 6 jenis reptil, 9 jenis amphihi, 35 jenis ikan air tawar dan 14 jenis nyamuk. Fauna mamalia terdiri dari 4 jenis primata, 10 jenis rodentia, 3 jenis tupai, 3 jenis kucing, 4 jenis tikus, 9 jenis kelelawar dan 9 jenis mamalia lainnya. Bekantan dan orang utan termasuk mamalia dan merupakan endemik Pulau Kalimantan, sedangkan 13 jenis mamalia yang termasuk kategori dilindungi, yaitu beruang madu, garangan, kancil, kukang, kijang kuning, kucing hutan, landak, macan dahan, musang hitam, muncak, pelanduk napu, rusa, dan trenggiling. Fauna burung (avifauna) diantaranya adalah beo atau tlung (*Gracula religiosa*), elang bondol (*Hallaster indus*), burung raja udang (*Alcedo meninting*) yang merupakan avifauna kategori dilindungi. Sedangkan reptil kategori dilindungi adalah ular sawa (*Phyton molurus*), dan 3 jenis amphihi.

Kekayaan keanekaragaman hayati tersebut akan hilang jika tidak dilindungi dan dipelihara dengan bijak.

**e. Pencemaran air semakin meningkat**

Salah satu penyebab pencemaran air adalah aktifitas tambang yang tidak ramah lingkungan. Aktifitas tambang batubara di Indonesia umumnya dilakukan dengan cara tambang terbuka, walaupun ada beberapa yang menggunakan tambang bawah tanah (*underground mining*), sehingga akan berdampak terhadap perubahan bentang alam, sifat fisik, kimia, dan biologis tanah, serta secara umum menimbulkan kerusakan pada permukaan bumi. Dampak ini secara otomatis akan mengganggu ekosistem di atasnya, termasuk tata air (Subardja, 2007). Menurut Sayoga (2007) permasalahan lingkungan dalam aktivitas pertambangan batubara umumnya terkait dengan Air Asam Tambang (AAT) atau *Acid Mine Drainage* (AMD). Air tersebut terbentuk sebagai hasil oksidasi mineral sulfida tertentu yang terkandung dalam batuan oleh



oksigen di udara pada lingkungan berair. Pestisida dan herbisida yang berlebih dari perkebunan kelapa sawit juga berpotensi mencemari sungai. Pengelolaan limbah yang kurang baik (membuang langsung ke sungai) mengakibatkan air tercemar, kotor, dan bau yang efeknya berbahaya.

Berdasarkan hasil penelitian yang dilakukan Marganingrum dan Noviardi (2010) diketahui bahwa aktifitas tambang secara langsung maupun tak langsung mencemari air. Hasil analisis data yang diperoleh baik di lapangan maupun analisis laboratorium, baik dari sampel air maupun sampel tanah, menunjukkan bahwa keasaman air di sepanjang Sungai Lati lebih disebabkan oleh faktor lingkungan di sekitar penambangan batubara, daripada pencemaran dari limbah hasil pengolahan batubara. Hal ini ditunjukkan dengan pH sampel air dari outlet pengolahan sebesar 6,3 pada saat hujan dan 9,7 pada saat tidak hujan. Setelah mendapatkan masukan dari aliran sungai yang berasal dari disposal (A5), pH Sungai Lati kembali turun pada nilai 4. Oleh karena itu pengelolaan lahan bekas tambang perlu dilakukan secermat mungkin untuk menghindari kontak dengan udara dan air dari luar. Untuk meminimalisir polutan dari lokasi bekas tambang ataupun tanah disekitar penambangan batubara yang kaya akan mineral sulfide.

**f. Kualitas udara, khususnya di kota-kota besar, semakin menurun**

Pencemaran udara di Kabupaten Berau lebih disebabkan adanya pembakaran lahan yang rutin dilakukan masyarakat tiap tahunnya. Kualitas udara di Tanjung Redeb semakin menurun saat musim tanam tiba. Ini tidak lain akibat gangguan asap tebal yang mengurung langit akibat pembakaran lahan oleh masyarakat. Hal ini tentu memerlukan suatu pengaturan dan pemahaman kepada masyarakat serta perlu segera diambil langkah antisipasi agar kedepannya tidak terjadi hal seperti ini.

**g. Pembagian wewenang dan tanggung jawab pengelolaan urusan hutan lingkungan hidup.**

Undang-Undang No 23 Tahun 2014 Tentang Pemerintah Daerah mengatur mengenai pembagian urusan kehutanan bagi Pemerintah Pusat, Pemerintah Provinsi dan Pemerintah Daerah (Kabupaten/Kota). Menurut undang-undang



tersebut, urusan bidang kehutanan sebagian besar mejadi wewenang Pemerintah Pusat dan Pemerintah Provinsi. Kewenangan Pemerintah Daerah terhadap urusan bidang kehutanan terletak pada sub urusan konservasi sumber daya alam hayati dan ekosistemnya. Kewenangan Pemerintah Daerah hanya untuk pelaksanaan pengelolaan tanaman hutan raya (TAHURA) saja. Hal ini tentu saja membatasi wewenang Pemerintah Daerah dalam mengelola bidang kehutanan. Sedangkan kewenangan Pemerintah Daerah dalam urusan Lingkungan Hidup dapat dilihat pada tabel berikut:

**Tabel 3.1**

**Kewenangan Pemerintah Daerah (Kabupaten/Kota) dalam Urusan Lingkungan Hidup Berdasarkan UU No. 23 Tahun 2014**

No	Sub Bidang	Kewenangan
1	Perencanaan Lingkungan Hidup	RPPLH kabupaten/kota
2	Kajian Lingkungan Hidup Strategis (KLHS)	KLHS untuk Kebijakan Rencana dan/atau Program (KRP) kabupaten/kota
3	Pengendalian Pencemaran dan/atau Kerusakan Lingkungan Hidup	Pencegahan penanggulangan dan pemulihan pencemaran dan/atau kerusakan lingkungan hidup dalam Daerah kabupaten/kota.
4	Keanekaragaman Hayati (Kehati)	Pengelolaan Kehati kabupaten/kota
5	Bahan Berbahaya dan Beracun (B3), dan Limbah Bahan Berbahaya dan Beracun (Limbah B3)	a. Penyimpanan sementara limbah B3. b. Pengumpulan limbah B3 dalam 1 (satu) Daerah kabupaten/kota
6	Pembinaan dan pengawasan terhadap izin lingkungan dan izin	Pembinaan dan pengawasan terhadap usaha dan/atau kegiatan yang izin



	perlindungan dan pengelolaan lingkungan hidup (PPLH)	lingkungan dan izin PPLH diterbitkan oleh Pemerintah Daerah kabupaten/kota.
7	Pengakuan keberadaan masyarakat hukum adat (MHA), kearifan lokal dan hak MHA yang erkait dengan PPLH	<p>a. Penetapan pengakuan MHA, kearifan lokal atau pengetahuan tradisional dan hak kearifan local atau pengetahuan tradisional dan hak MHA terkait dengan PPLH yang berada di Daerah kabupaten/kota.</p> <p>b. Peningkatan kapasitas MHA, kearifan lokal atau pengetahuan tradisional dan hak kearifan lokal atau pengetahuan tradisional dan hak MHA terkait dengan PPLH yang berada di daerah kabupaten/kota.</p>
8	Pendidikan, pelatihan, dan penyuluhan lingkungan hidup untuk masyarakat	Penyelenggaraan pendidikan, pelatihan, dan penyuluhan lingkungan hidup untuk lembaga kemasyarakatan tingkat daerah kabupaten/kota
9	Penghargaan lingkungan hidup untuk masyarakat	Pemberian penghargaan lingkungan hidup tingkat daerah kabupaten/kota.
10	Pengaduan lingkungan hidup	<p>Penyelesaian pengaduan masyarakat di bidang PPLH terhadap:</p> <p>a.usaha dan/atau kegiatan yang izin lingkungan dan/atau izin PPLH diterbitkan oleh Pemerintah Daerah kabupaten/kota.</p> <p>b. usaha dan/atau kegiatan yang lokasi dan/atau dampaknya di Daerah</p>



		kabupaten/kota.
11	Persampahan	a. Pengelolaan sampah. b. Penerbitan izin pendaurulangan sampah/pengolahan sampah, pengangkutan sampah dan pemrosesan akhir sampah yang diselenggarakan oleh swasta. c. Pembinaan dan pengawasan pengelolaan sampah yang diselenggarakan oleh pihak swasta

**h. Belum harmonisnya peraturan perundangan lingkungan hidup**

Hukum lingkungan atau peraturan perundangan di bidang lingkungan hidup masih kurang bersinergi dengan peraturan perundangan sektor lainnya. Banyak terjadi inkonsistensi, tumpang tindih dan bahkan saling bertentangan, baik peraturan perundangan yang ada di tingkat nasional maupun peraturan perundangan daerah. Untuk memberikan penguatan sebagai upaya pengarusutamaan prinsip-prinsip pembangunan berkelanjutan, maka pengembangan hukum lingkungan perlu terus dilakukan.

Untuk mengatasi masalah dan menjaga kualitas lingkungan, pengelolaan lingkungan termasuk pencegahan, penanggulangan kerusakan dan pencemaran serta pemulihan kualitas lingkungan telah menuntut dikembangkannya berbagai perangkat kebijakan dan program serta kegiatan yang didukung oleh sistem pendukung pengelolaan lingkungan lainnya. Sistem tersebut mencakup kemantapan kelembagaan, sumberdaya manusia dan kemitraan lingkungan, disamping perangkat hukum dan perundangan, informasi serta pendanaan. Keterkaitan dan keseluruhan aspek lingkungan telah memberi konsekuensi bahwa pengelolaan lingkungan, termasuk sistem pendukungnya tidak dapat berdiri sendiri, akan tetapi berintegrasi dengan seluruh pelaksanaan pembangunan. Oleh karena itu saat ini dan seterusnya, masalah lingkungan hidup telah menjadi sorotan terutama dalam kaitannya dengan



pembangunan daerah berbasis peningkatan perekonomian. Mulai generasi sekarang hingga seterusnya, pembangunan setiap wilayah harus memikirkan kelanjutan dari kualitas lingkungan hidup baik agar pembangunan yang tercipta akan menuju masa depan yang lebih baik, berkualitas, sejahtera, seimbang, harmonis, dan berkelanjutan. Permasalahan-permasalahan diatas dipicu oleh beberapa akar masalah yang bisa dilihat di tabel di bawah ini:

**Tabel 3.2**

**Rumusan Permasalahan**

**“Belum Optimalnya Tata Kelola Lingkungan Hidup yang Baik”**

No	Permasalahan	Akar Permasalahan
1	Kualitas lingkungan hidup yang rendah	1) Meluasnya sektor/subsektor lapangan usaha yang merusak lingkungan terutama pada sumber daya tak terbarui 2) Pemanfaatan potensi sumber daya alam yang melebihi kapasitasnya 3) Kualitas air sungai menurun akibat limbah 4) Upaya reklamasi oleh perusahaan pertambangan berjalan lambat 5) Pembangunan berkelanjutan belum sepenuhnya diakomodir dalam implementasi dokumen perencanaan 6) Minimnya kebijakan pemerintah tentang pembangunan daerah dengan memerhatikan lingkungan hidup khususnya emisi gas rumah



No	Permasalahan	Akar Permasalahan
		kaca  7) Kurangnya pemahaman masyarakat akan keterbatasan sumber daya alam dan dampak eksploitasi SDA yang tidak ramah lingkungan  8) Belum harmonisnya peraturan perundangan lingkungan hidup  9) Maraknya Pembakaran lahan untuk pertanian masyarakat

### 3.2. Telaahan Visi, Misi dan Program Kepala Daerah dan Wakil Kepala Daerah Terpilih

Dengan mempertimbangkan potensi, kondisi, permasalahan, tantangan dan peluang yang ada di Kabupaten Berau serta mempertimbangkan budaya yang hidup dalam masyarakat, Maka visi dan misi pembangunan dalam lima tahun mendatang harus berdasarkan visi dan misi kepala daerah yang terpilih sebagai hasil dari pemilihan umum daerah yang dalam hal ini akan diselenggarakan oleh Kabupaten Berau pada tahun 2016 atau sesuai dengan ketentuan yang berlaku. Untuk memberikan gambaran tentang bagaimana arah pembangunan Kabupaten Berau dalam lima tahun mendatang, Bappeda dan instansi lainnya di Kabupaten Berau telah berupaya untuk memberikan pedoman visi dan misi secara teknokratik sebagai rujukan bagi calon kepala daerah.

Visi merupakan gambaran umum apa yang akan diwujudkan oleh Pemerintahan Kabupaten Berau pada akhir periode. Visi menjadi fokus dan arahan pembangunan dan program kerja selama lima tahun pelaksanaan kepemimpinan kepala daerah terpilih. Visi Kabupaten Berau menjadi penting karena akan menyatukan dan mengintegrasikan setiap aspek pendukung pembangunan daerah yang akan dilaksanakan oleh seluruh elemen masyarakat Kabupaten Berau baik aparatur pemerintahan, masyarakat, maupun



swasta. Sesuai dengan permasalahan, isu-isu strategis, gambaran umum, hingga dokumen perencanaan nasional maupun regional, maka arahan visi Kabupaten Berau untuk periode 2016-2021 sebagai berikut:

**MEWUJUDKAN BERAU SEJAHTERA, UNGGUL DAN BERDAYA  
SAING BERBASIS SUMBER DAYA MANUSIA DAN PEMANFAATAN  
SUMBER DAYA ALAM SECARA BERKELANIUTAN**

Kabupaten Berau merupakan salah satu pintu gerbang pembangunan di wilayah Provinsi Kalimantan Timur yang terletak disebelah utara dan berbatasan langsung dengan Provinsi Kalimantan Utara. Sebagai daerah yang memiliki keindahan wilayah daratan, pesisir pantai, dan lautan dengan sumber daya alam yang beraneka ragam, visi tersebut sangatlah tepat, dimana peningkatan kesejahteraan masyarakat Kabupaten Berau dilandaskan pada keberhasilan pengembangan agrobisnis dan pariwisata.

Dalam pelaksanaan pengembangan agrobisnis dan pariwisata, yang harus menjadi pedoman ialah bagaimana seluruh lapisan masyarakat terutama kaum marginal dan masyarakat lokal untuk diberdayakandan diajak untuk ikut berpartisipasi. Turut berpartisipasinya seluruh lapisan masyarakat harus diwujudkan yang bertujuan untuk meratakan keuntungan ekonomi dari pengembangan agrobisnis dan pariwisata tersebut. Dengan mekanisme tersebut, diharapkan tidak hanya mampu meningkatkan perekonomian wilayah, namun juga mampu meningkatkan perekonomian masyarakat secara merata sehingga dapat tercipta kesejahteraan yang berkeadilan. Selain itu, dimensi keagamaan masyarakat juga perlu ditingkatkan. Dengan naiknya kadar religiusitas masyarakat, diharapkan dapat menjembatani perbedaan yang adadi dalam masyarakat, sehingga perbedaan suku dan agama tidak menjadi halangan yang berarti dalam membangun kehidupan bersama yang bahagia dan sejahtera. Disamping itu juga pengembangan wilayah secara menyeluruh dapat berkelanjutan jika dalam pelaksanaan pembangunannya selalu memerhatikan keseimbangan ekosistem. Oleh karena itu maka aspek kualitas lingkungan harus dijadikan landasan utama pengembangan tersebut.

Maka Dinas Lingkungan Hidup dan Kebersihan Kabupaten Berau akan mendukung terlaksananya visi dan misi Bupati terpilih terutama di *Misi kesatu yaitu* :



Mewujudkan Berau Sejahtera unggul, dan Berdaya saing berbasis sumber daya manusia dan pemanfaatan sumber daya alam secara berkelanjutan.

Kualitas lingkungan menjadi salah satu upaya balancing terhadap pembangunan ekonomi agar berdimensi “berkelanjutan”. Mengingat lingkungan merupakan suatu wadah kehidupan manusia, maka keberlanjutan lingkungan menjadi pertimbangan dasar yang menentukan berbagai kebijakan dalam pembangunan wilayah.

Tujuan dari misi kesatu adalah :

### **1. Mempertahankan kualitas lingkungan hidup**

Adapun sasaran dari misi kesatu adalah :

1. Terjaganya kualitas air sungai (segah, kelay dan berau)
2. Terjaganya kualitas udara
3. Menurunya intensitas emisi
4. Tertanganinya pengelolaan sampah di Kabupaten Berau

### **3.3. Telaahan Renstra K/L dan Renstra Kabupaten**

Berdasarkan rencana strategis tahun 2015 – 2019 Kementerian Negara Lingkungan Hidup dan Kehutanan yang mendukung visi dan misi Presiden yaitu : “Terwujudnya Indonesia yang berdaulat , mandiri dan berkepribadian berlandaskan gotong royong”

Menurut Kementerian Negara Lingkungan Hidup dan Kehutanan, secara umum permasalahan lingkungan hidup pada tahun 2015 -2019 yaitu masalah tata kelola, penyelesaian komplik, semakin rendah kondisi lingkungan, serta pentingnya sumberdaya untuk mendukung pemenuhan pangan, energi dan obat – obatan. Sedangkan kondisi terkini masalah yang dihadapkan pada pencemaran air, udara, hutan dan lahan, pesisir dan laut dan keanekaragaman hayati.

Berdasarkan hal tersebut di atas, maka **rencana strategis** Kementerian Lingkungan Hidup yaitu

1. Menjaga kualitas lingkungan hidup untuk meningkatkan daya dukung lingkungan, ketahanan air dan kesehatan masyarakat, dengan indikator kinerja kualitas lingkungan hidup.
2. Memanfaatkan potensi sumber daya hutan dan lingkungan hutan secara lestari untuk meningkatkan ekonomi dan kesejahteraan masyarakat yang



berkeadilan, dengan indikator kinerja peningkatan kontribusi SDH dan LH terhadap devisa dan PNBK.

3. Melestarikan keseimbangan ekosistem dan keanekaragaman hayati serta keberadaan SDA sebagai system penyangga kehidupan untuk mendukung pembangunan berkelanjutan, dengan indikator kinerja derajat keberfungsian ekosistem meningkat setiap tahun.

Dalam upaya mencapai Rencana Strategis tersebut di atas, Kementerian Lingkungan Hidup dan Kehutanan melaksanakan peran utama dari tujuan pembangunan yaitu :

1. Menjaga kualitas LH yang memberikan daya dukung pengendalian pencemaran, pengelolaan DAS, keanekaragaman hayati serta pengendalian perubahan iklim
2. Menjaga luas dan fungsi hutan untuk menopang kehidupan, menyediakan hutan untuk kegiatan social, ekonomi rakyat dan menjaga jumlah dan jenis flora dan fauna serta endangered spesies
3. Memelihara kualitas lingkungan hidup, menjaga hutan, dan merawat keseimbangan ekosistem dan keberadaan sumberdaya.

Sedangkan Program-program pembangunan Kabupaten Berau untuk periode 2016-2021 merupakan program prioritas yang secara spesifik dimaksudkan untuk mencapai sasaran RPJMD sesuai dengan masing-masing kebijakan umum.

Dalam rangka pelayanan kepada masyarakat, pemerintah melaksanakan dua puluh enam (26) urusan wajib dan delapan (8) urusan pilihan yang diselenggarakan oleh SKPD sesuai dengan tugas pokok dan fungsinya. Program-program prioritas yang diselenggarakan oleh SKPD, disamping untuk mendukung visi dan misi kepala daerah, secara langsung juga dimaksudkan untuk mencapai visi dan misi Renstra SKPD yang antara lain dimaksudkan sebagai fungsi pelayanan SKPD kepada masyarakat. Program-program ini, dalam perumusannya, dijabarkan langsung dari visi dan misi Renstra SKPD dengan tetap dalam koridor sebagai pendukung atau prasyarat tercapainya visi dan misi Kepala Daerah. Program-program pembangunan tersebut adalah:

1. Terjaganya kualitas air sungai (segah, kelay dan berau)  
Menurunkan pencemaran air dari sumbernya
2. Terjaganya kualitas udara



Pengendalian pencemaran udara

3. Menurunnya intensitas emisi

Pengurangan emisi GRK berbasis lahan (pertanian, perkebunan dan kehutanan)

4. Tertanganinya pengelolaan sampah di Kabupaten Berau

**Telaahan Renstra DLH Provinsi dan Renstra DLHK Kabupaten Berau**

Isu strategis adalah kondisi atau hal yang harus diperhatikan atau dikedepankan dalam perencanaan pembangunan, karena dampaknya akan signifikan bagi kondisi lingkungan hidup daerah. Isu strategis berpengaruh terhadap kinerja pelayanan di masa datang, dengan mempertimbangkan isu-isu dan dinamika nasional maupun regional.

Maka Isu-isu Strategis Dinas Lingkungan Hidup dan Kebersihan Kalimantan Timur, sesuai dengan tugas pokok dan fungsi yang telah ditetapkan, adalah:

1. Pengelolaan kualitas air dan pengendalian pencemaran air
2. Pengawasan Limbah Bahan Berbahaya dan Beracun (B3)
3. Pengelolaan kualitas udara dan pengendalian pencemaran udara
4. Pengendalian sampah domestik perkotaan
5. Pengendalian dampak lingkungan melalui instrumen AMDAL dalam perizinan dan pengawasan pelaksanaannya.
6. Pengendalian pencemaran dan/atau kerusakan pesisir dan laut
7. Pengendalian kerusakan hutan dan lahan
8. Konservasi keanekaragaman hayati
9. Pengelolaan DAS dan danau terpadu
10. Adaptasi dan mitigasi perubahan iklim
11. Pengembangan teknologi ramah lingkungan
12. Peningkatan sumber daya manusia di bidang lingkungan hidup
13. Pengembangan sistem informasi lingkungan hidup sebagai penunjang pemenuhan data series hasil pemantauan kualitas air dan udara laboratorium lingkungan
14. Penaatan dan penegakan hukum lingkungan

Sedangkan Program-program pembangunan Kabupaten Berau untuk periode 2016-2021 merupakan program prioritas yang secara spesifik dimaksudkan untuk mencapai sasaran RPJMD sesuai dengan masing-masing kebijakan umum.



Program-program ini, dalam perumusannya, dijabarkan langsung dari visi dan misi Renstra OPD dengan tetap dalam koridor sebagai pendukung atau prasyarat tercapainya visi dan misi Kepala Daerah. Program-program pembangunan tersebut adalah:

1. Terjaganya kualitas air sungai (seгах, kelay dan berau) Menurunkan pencemaran air dari sumbernya
2. Terjaganya kualitas udara Pengendalian pencemaran udara
3. Menurunnya intensitas emisi Pengurangan emisi GRK berbasis lahan (pertanian, perkebunan dan kehutanan)
4. Tertanganinya pengelolaan sampah di Kabupaten Berau

### **3.4. Telaahan Rencana Tata Ruang Wilayah dan Kajian Lingkungan Hidup Strategis**

#### **1. Telaahan RTRW Kabupaten Berau**

Dalam menelaah Rencana Tata Ruang Wilayah Kabupaten Berau yang diimplementasikan dari tahun 2012 hingga 2032, perencanaan pembangunan harus diarahkan menuju *mindset* pembangunan berbasis spasial. Kabupaten Berau yang memiliki daratan seluas 23.558,50 km<sup>2</sup> dan lautan seluas 10.568,85 km<sup>2</sup> (sepanjang 4 mil dari garis pantai pulau terluar), memerlukan perencanaan kewilayahan yang massive dan terstruktur untuk mendukung pencapaian pembangunan daerah.

Penataan ruang wilayah Kabupaten Berau memiliki tujuan untuk mewujudkan Kabupaten Berau sebagai kawasan sentra industri dan ekowisata berbasis pertanian dan kelautan yang memiliki daya saing dan berkelanjutan. Oleh karena itu, untuk mewujudkan tujuan tersebut perlu adanya kebijakan-kebijakan yang mendukung penataan ruang wilayah, meliputi:

#### **1. Pembangunan kawasan sentra industri**

Dalam merealisasikan kebijakan tata ruang wilayah ini, pemerintah Kabupaten Berau akan memusatkan kegiatan pengolahan terpadu pada suatu kawasan industri; membangun infrastruktur penunjang kawasan industri; menciptakan



iklim usaha yang kondusif; dan mendorong pertumbuhan sosial ekonomi di sekitar kawasan industri.

2. Peningkatan pengelolaan kawasan ekowisata

Pariwisata merupakan salah satu potensi andalan Kabupaten Berau untuk dikembangkan. Oleh karena itu, untuk melaksanakan kebijakan ini pemerintah akan meningkatkan promosi obyek wisata alam dan budaya; meningkatkan partisipasi masyarakat dalam pengembangan wisata alam dan budaya; serta mengembangkan dan melestarikan peninggalan budaya dan sejarah sebagai daya tarik wisata.

3. Pengembangan kawasan pertanian

Sebagai peringkat kedua dalam menyumbang struktur ekonomi di Kabupaten Berau, sektor pertanian hanya tumbuh sebesar 2,96 persen. Oleh karena itu, untuk melaksanakan kebijakan ini, pemerintah memiliki strategi untuk mengoptimalkan kawasan pertanian tanaman pangan dan hortikultura; mengembangkan kawasan terpadu mandiri; meningkatkan produktivitas hortikultura, perkebunan rakyat, dan perkebunan besar/swasta; serta mengembangkan produk unggulan lokal.

4. Peningkatan pengelolaan sumber daya hutan secara berkelanjutan

Dalam melaksanakan kebijakan ini, pemerintah akan memanfaatkan hasil hutan melalui prinsip pengelolaan hutan lestari; mengembangkan sistem pengelolaan hutan melalui Kesatuan Pengelolaan Hutan Produksi/Lindung; melaksanakan kegiatan rehabilitasi hutan dan lahan; mengembangkan hutan kemasyarakatan, hutan desa, dan hutan tanaman rakyat guna meningkatkan produksi lokal; serta mengembangkan potensi pengelolaan jasa lingkungan.

5. Pemantapan pemanfaatan ruang kawasan lindung sesuai dengan fungsinya

Untuk merealisasikan kebijakan ini, pemerintah akan meningkatkan pengelolaan dalam kawasan lindung; meningkatkan jasa lingkungan secara optimal tanpa mengganggu fungsi lindung; dan mengembalikan fungsi kawasan lindung akibat kegiatan eksploitasi yang tidak terkendali.



6. Pengelolaan wilayah pesisir melalui keterpaduan ekosistem dan sumber daya secara berkelanjutan

Sebagai daerah yang memiliki pesisir cukup panjang, maka arah kebijakan dalam pengelolaan tata ruang ini perlu dilaksanakan dengan baik. Oleh karena itu, pemerintah merumuskan strategi untuk menetapkan batas kawasan konservasi laut Kabupaten Berau; melindungi pelestarian ekologi pesisir dan pulau kecil serta kawasan perlindungan bencana pesisir; mengembangkan budidaya perikanan; mengoptimalkan fungsi hutan *mangrove*; mengembangkan perikanan tangkap; serta mengendalikan pencemaran di kawasan pesisir dan laut.

7. Pengembangan fungsi pusat pelayanan yang terintegrasi dengan sistem prasarana wilayah

Kebijakan ini akan dilaksanakan melalui strategi mengembangkan sistem jaringan prasarana transportasi, sumber daya air, energi, telekomunikasi, dan permukiman.

8. Peningkatan fungsi kawasan untuk pertahanan dan keamanan negara

Dalam pengelolaan tata ruang wilayah untuk pertahanan dan keamanan negara, pemerintah Kabupaten Berau akan mendukung penetapan Kawasan Strategis Nasional dengan fungsi khusus pertahanan dan keamanan; mengembangkan kegiatan budidaya secara selektif dari dalam dan di sekitar Kawasan Strategis Nasional dengan fungsi khusus pertahanan dan keamanan; mengembangkan Kawasan Lindung dan/atau Kawasan Budidaya tidak terbangun di sekitar Kawasan Strategis Nasional dengan kawasan budidaya terbangun; serta turut menjaga dan memelihara aset-aset pertahanan/TNI.

Dalam penataan tata ruang terkait sistem pusat kegiatan, Kabupaten Berau membagi menjadi tiga sistem yakni Pusat Kegiatan Wilayah yang terletak di perkotaan Tanjung Redeb; Pusat Kegiatan Lokal yang meliputi tujuh perkotaan; dan Pusat Pelayanan Kawasan yang meliputi 15 perkotaan. Selain itu, terdapat juga sistem perdesaan yang disebut Pusat Pelayanan Lingkungan sebanyak 77 perdesaan yang tersebar merata di seluruh wilayah Kabupaten Berau.



Kabupaten Berau memiliki kawasan-kawasan strategis yang merupakan kawasan prioritas karena memiliki pengaruh yang besar dan penting dalam lingkup nasional maupun regional daerah baik dalam bidang ekonomi, social, budaya, maupun lingkungan. Kawasan strategis di Kabupaten Berau dibagi menjadi tiga kawasan yakni:

1. Kawasan Strategis Nasional (KSN) yang meliputi pulau-pulau kecil terluar di Provinsi Kalimantan Timur yang meliputi Pulau Sebatik, Gosong Makasar, Pulau Maratua, dan Pulau Sambit.
2. Kawasan Strategis Provinsi (KSP) berupa kawasan pesisir dan Laut Kepulauan Derawan.
3. Kawasan Strategis Kabupaten (KSK) yang meliputi:
  - a. Kawasan strategus untuk kepentingan fungsi dan daya dukung lingkungan hidup yang meliputi kawasan *Heart Of Borneo* (HOB), pesisir dan laut kepulauan Derawan, pesisir dan laut kepulauan Maratua, konservasi laut Pulau Semama dan Sangalaki, hutan lindung Lesan, taman-taman/obyek wisata alam, dan kawasan karst;
  - b. Kawasan strategis untuk kepentingan social ekonomi yang meliputi kawasan KTM Labanan, konsesi pertambangan batubara, pusat industri perkebunan, dan kawasan industri Mangkajang;
  - c. Kawasan strategis untuk pendayagunaan sumber daya alam yang meliputi Pulau Kakaban, pesisir dan kepulauan Blambangan dan Sambit, pesisir dan kepulauan Bilang-Bilang dan Pulau Mataha, dan pesisir dan kepulauan Manimbora dan Balikukup; serta
  - d. Kawasan strategis untuk kepentingan pertahanan dan keamanan di Kabupaten Berau berupa banda udara HANKAM di Pulau Maratua.



**Tabel 3.3**  
**Rencana Pola Ruang Kabupaten Berau**

No	Pola Ruang	Luas (ha)
A	Kawasan Lindung	
1	Hutan Lindung	356.265,97
2	Kawasan Konservasi Pesisir	106,47
3	Kawasan Lindung Geologi (karst)	13.359,74
4	<i>Mangrove</i>	344,93
5	Sungai	10.124,86
6	Suaka Margalaut	35,87
7	Taman Wisata Alam Laut	21,26
	<b>Jumlah Kawasan Lindung</b>	<b>380.259,80</b>
B	Kawasan Budidaya	
1	Hutan Produksi	423.911,77
2	Hutan Produksi Terbatas	587.115,41
3	Kawasan Pertanian	64.083,28
4	Perkebunan	403.510,48
5	Kawasan Budidaya Laut	6.360,71
6	Pemukiman Perkotaan	17.550,64
7	Pemukiman Perdesaan	56.019,70
8	Kawasan Industri	14.359,24
9	Kawasan Pertambangan	386.947,99
10	Kawasan Pariwisata	15.026,21
11	Zona Pariwisata Kepulauan	705,32
	<b>Jumlah Kawasan Budidaya</b>	<b>1.975.590,05</b>
	<b>Luas Kabupaten Berau</b>	<b>2.355.850</b>
	<b>Luas Kabupaten Berau + Perairan Laut</b>	<b>3.412.700</b>

Sumber: Hasil RTRW Kabupaten Berau Tahun 2011-2031



Prioritas pembangunan di Kabupaten Berau diletakkan pada peningkatan pertumbuhan ekonomi di bidang agrobisnis dan pariwisata. Pembangunan bidang lainnya dilaksanakan secara menyeluruh dan terpadu sesuai dengan potensi dan permasalahan khusus yang ada di Kabupaten Berau. Terkait pariwisata, berdasarkan RTRW Kabupaten Berau tahun 2012, pengembangan pariwisata melalui perwujudan kawasan pariwisata dilakukan dengan:

- Pengembangan penyediaan fasilitas pariwisata
- Pengembangan promosi pariwisata
- Pengembangan pusat-pusat oleh-oleh khas daerah
- Pembinaan dan penyuluhan terhadap masyarakat di sekitar obyek pariwisata
- Pengembangan kapasitas kelembagaan pariwisata

Wisata yang dikembangkan meliputi wisata alam, wisata budaya, dan wisata buatan/binaan manusia. Masing-masing wisata yang dikembangkan beserta lokasinya sebagai berikut:

1) Pengembangan Wisata Alam

a) Pengembangan Wisata Bahari

- Kecamatan Pulau Derawan;
- Kecamatan Maratua;
- Kecamatan Biduk-Biduk;
- Kecamatan Batuputih, dan
- Kecamatan Talisayan.

b) Pengembangan Wisata Sejarah

- Kecamatan Gunung Tabur;
- Kecamatan Sambaliung;
- Kecamatan Tanjung Redeb; dan
- Kecamatan Teluk Bayur

c) Pengembangan Wisata Alam/Ekowisata

- Kecamatan Kelay; dan



- Kecamatan Segah
- 2) Pengembangan Wisata Budaya
- a) Wisata Budaya Banua
    - Kecamatan Gunung Tabur; dan
    - Kecamatan Sambaliung.
  - b) Wisata Budaya Dayak
    - Kecamatan Kelay; dan
    - Kecamatan Segah
  - c) Wisata Budaya Bajau
    - Kecamatan Derawan; dan
    - Kecamatan Maratua.
- 3) Pengembangan Wisata Buatan/Binaan Manusia
- a) Wisata buatan/ binaan Tangab, dan Danau Tumbit di Kecamatan Teluk Bayur
  - b) Wisata buatan/ binaan Bendungan Merancang, Sungai Ulak di Kecamatan Gunung Tabur
  - c) Wisata buatan/ binaan Air panas Biatan, di Kecamatan Biatan
  - d) Wisata buatan/ binaan Makam Raja Alam, di Kecamatan Batu Putih; dan
  - e) Wisata buatan/ binaan Arung jeram, di Kecamatan Kelay dan Segah.

Sedangkan dalam kajian lingkungan hidup strategis kabupaten Berau untuk Dinas Lingkungan Hidup dan Kebersihan yaitu :

- Penurunan kualitas air :
  - a. Limbah domestic
  - b. Limbah industry
  - c. Degradasi sempadan sungai (pembukaan lahan sepadan/buffer sungai biasanya oleh masyarakat)
  - d. Dampak perkebunan, pertanian, pertambangan(batu bara, galian C, emas tradisional dll) terhadap DAS
  - e. Dampak pembangunan TPA 12 Hektar di wilayah tengah kota
- Penurunan kuantitas air :
  - f. Dampak kegiatan pemanfaatan di dalam kawasan karst



- g. Debit sungai berkurang karena dampak beberapa kegiatan (pertambangan batu bara dan perkebunan)
- h. Berkurangnya ketersediaan air tanah di lokasi wisata seperti Pl. Derawan sebagai akibat ekstraksi untuk kegiatan pariwisata (hotel/homestay/rumah makan)
- Kualitas udara dan perubahan iklim
  - b. Kebakaran hutan dan lahan (titik api)
  - c. Meningkatkannya emisi GRK akibat penurunan tutupan hutan dan lahan
  - d. Sumber emisi dari sector-sektor lain (pengolahan sampah, pertanian, industry, energy, kendaraan bermotor)
- Degradasi ekosistem hutan
  - a. Konversi kawasan hutan di APL menjadi perkebunan
  - b. Perambahan di kawasan hutan (hutan lindung dan hutan lainnya)
  - c. Kegiatan penambangan yang masuk ke wilayah hutan
  - d. Kebakaran hutan
  - e. Illegal logging/pembalakan liar
- Degradasi ekosistem kawasan pesisir dan laut
  - a. Penangkapan yang berlebihan (over fishing)
  - b. Masih ada praktek penangkapan ikan dengan menggunakan trawl, bom dan potasiun (racun)
  - c. Kawasan mangrove banyak dibuka untuk tambak
  - d. Abrasi pantai
  - e. Kerusakan karang karena pengambilan karang untuk bahan bangunan
  - f. Pencemaran laut, di wilayah pesisir
- Keanekaragaman hayati
  - a. Masih ada praktek penangkapan hewan yang dilindungi di berau (penyu, manta, ikan napoleon, hiu tutul, enggang)
  - b. Berkurangnya habitat orangutan dan bekantan disebabkan konversi lahan
- Adanya potensi konflik social
  - a. Belum jelas batas antara kampung
  - b. Masuknya investasi terkait bagi hasil, CSR, plasma dll
  - c. Dampak lingkungan akibat kegiatan perkebunan dan pertambangan
  - d. Penataan kawasan kumuh



- Resiko terhadap kesehatan masyarakat
  - a. Pencemaran lingkungan (kualitas air dan udara)
  - b. Meningkatnya jumlah penyakit ISPA karena kebakaran hutan
  - c. Jumlah pasien yang dirawat meningkat

Dari Perda RTRW Provinsi Kaltim yang masih perlu perencanaan pembangunan yang sinergi terhadap kajian lingkungan hidup strategis (KLHS) agar kebijakan pembangunan bidang lingkungan hidup menjadi satu diantara ujung tombak penciptaan *green economy* yang tentu selaras dengan isu-isu lingkungan hidup.

### **3.5. Penentuan Isu-Isu Strategis Dinas Lingkungan Hidup dan Kebersihan Kabupaten Berau**

Berdasarkan hasil analisis dan perumusan permasalahan yang mengiringi pembangunan daerah selama ini, isu-isu strategis pembangunan baik isu internasional, isu dan kebijakan strategis nasional, isu dan kebijakan strategis provinsi, dan telaahan terhadap Rencana Tata Ruang Wilayah (RTRW) Kabupaten Berau, maka dapat dirumuskan isu-isu strategis pembangunan Kabupaten Berau sebagai berikut:

#### **a. Pengelolaan Kawasan Karst Berkelanjutan**

Kawasan karst Sangkulirang – Mangkahaliat merupakan satu yang terbesar di Asia Tenggara dengan total area sekitar 170.000 ha dengan ketinggian sampai 1.100 meter. Total terdapat 240 goa dengan 30 goa berisikan peninggalan pra sejarah berupa lukisan dan peninggalan purbakala lainnya, dimana lukisan tangan diperkirakan berumur 9.800 tahun.

Karst Sangkulirang - Mangkahaliat menyimpan ekosistem unik dan langka. Karena itulah, pada tahun 1999, oleh para ahli karst internasional yang tergabung dalam IUCN (*International Union for Conservation of Nature*) menetapkan karst ini sebagai 10 besar kawasan karst langka.

Riset biologi yang dilakukan TNC dan Lembaga Ilmu Pengetahuan Indonesia (LIPI) tahun 2004 membuktikan tingkat *biodiversity* dan endemik yang tinggi dengan menemukan hampir 120 spesies burung, 38 spesies ikan, 38



species kelelawar, lusinan antropoda air, 147 species siput dan ratusan species antropoda gua.

Ketika menemukan lukisan goa saat melakukan *cave tubbing* (susur gua) di Kalimantan pada tahun 1988, Luc-Hendri Fage dan timnya telah menyingkap epik sejarah migrasi manusia di Asia Tenggara. Penemuan lukisan cap tangan, figur manusia dan binatang itu membuka mata dunia bahwa kawasan Karst Sangkulirang-Mangkalihat menempati posisi penting dalam perjalanan sejarah migrasi manusia dari daratan Asia. Lukisan-lukisan prasejarah itu ditemukan di 35 tempat di tujuh pegunungan karst di Semenanjung Sangkulirang-Mangkalihat (Merabu, Batu Raya, Batu Gergaji, Batu Nyere, Batu Tutunambo, Batu Pengadan dan Batu Tabalar). 5.000 hingga 10.000 tahun yang lalu para pemburu dan peramu dari daratan Asia secara bergelombang mendatangi Kalimantan yang berlanjut ke wilayah Selatan, Timur, hingga Asia Pasifik. Mereka mengabadikan jejak-jejak kehidupannya dalam lukisan-lukisan goa. Lukisan-lukisan itu menunjukkan bahwa kawasan ini telah dihuni sejak ribuan tahun yang lalu.

Hingga kini Karst Sangkulirang-Mangkalihat masih menopang kehidupan di atasnya. Wilayahnya terbentang di antara Kabupaten Berau dan Kabupaten Kutai Timur di Kalimantan Timur seluas 800.000 hektar. Di tempat yang sama, kini masyarakat Dayak Lebo mendiami wilayah ini secara turun temurun. Kendati belum diketahui kaitannya dengan para pendatang pertama yang menjejakkan kaki di Kalimantan, legenda Dayak Lebo menyebutkan bahwa nenek moyang mereka berasal dari daratan Asia. Kawasan ini menempati posisi penting secara kultural karena merupakan tempat kubur sakral. Di tempat tersebut terdapat Lungun 'bertungku', Lungun di puncak batu, Lungun di lantai ceruk, dan guci tempat penyimpanan abu atau tulang.

Penduduk sekitar Sangkulirang-Mangkalihat terdiri dari delapan desa local dan 3 desa. Jumlah 240 gua pada kawasan karst secara ekonomi merupakan penghasil sarang wallet, dan pada kawasan hutan sekitarnya merupakan pusat pengambilan Gaharu (*eagle-wood*), madu hutan dan sumberdaya hutan lainnya untuk kepentingan masyarakat. Masyarakat di kawasan Sangkulirang-



Mangkalihat dan 90.000 ribu jiwa di aliran DAS-nya tergantung pada sumber air dari karst.

Karst ini merupakan bentang alam kompak dan tidak terpisahkan yang meliputi 13 Kecamatan dan 111 Desa. Tebing-tebingnya yang terjal menjadi sarang burung walet yang menghasilkan ribuan kilogram sarang walet setiap panen. Harga di pasaran dunia mencapai ribuan dolar per kilogramnya. Bila pola pembagian keuntungan dikelola secara baik dan teknik pemanenan dilakukan secara lestari, maka potensi ekonomi yang dihasilkan dari sarang burung ini bisa mencapai ratusan miliar per tahun yang merupakan sumber pendapatan yang besar dan berkelanjutan – di luar sektor batubara dan migas – bagi daerah dan masyarakat.

Kawasan tersebut merupakan hulu dari 5 sungai utama di Berau dan Kutai Timur, yaitu Sungai Tabalar, Sungai Lesan, Sungai Pesab, Sungai Bengalon dan Sungai Karang, dan merupakan salah satu sumber air utama bagi masyarakat khususnya bagi pesisir Mangkalihat. Mangkalihat mempunyai curah hujan terendah di Kalimantan Timur dan Sangkulirang kedua terendah setelah Mangkalihat. Kelembaban Hutan Karst juga merupakan barier yang efektif bagi kebakaran hutan.

Secara langsung maupun tidak langsung karst menopang lebih dari 100 ribu jiwa yang tinggal di 111 kampung yang tersebar di 13 kecamatan dan 2 kabupaten. Kawasan Karst di Kabupaten Berau terbentang dari hulu yaitu Kecamatan Kelay, Biatan, Talisayan, Batu putih dan Kecamatan Biduk-biduk. Meliputi G. Kulat yang berada diperbatasan antara Kabupaten Berau dan Kabupaten Kutai Timur, G. Nyapa, G. Tondoyan, G. Marang, G. Gergaji, G. Beriun, G. Tutanumbo sampai ke G. Sekerat dan gunung-gunung batu kecil lainnya. Sedangkan di Kabupaten Kutai Timur, kawasan karst ini terbentang dari kawasan hulu yaitu Kecamatan Kombeng, Bengalon, Karang, Kaibun, Sandaran, Sangkulirang dan Kecamatan Kaliorang.

Tim peneliti dari *The Nature Conservancy* (TNC) dan mitra telah berhasil mengidentifikasi 120 jenis burung, 200 jenis serangga dan antropoda dengan 1



jenis kecoa raksasa, 400 jenis flora dan 50 jenis ikan. Termasuk diantaranya juga beberapa jenis baru yaitu ikan *Nemacheilus marang* dan *kalacemeti Sarax sangkulirangensis sp. nov.*, dan *Sarax mardua sp. nov.* Pada tahun 2008, 2009 dan 2011 tim yang melakukan penelitian di Gunung Beriun, berhasil mengidentifikasi kawasan itu sebagai habitat utama orangutan.

Sayangnya, pengelolaan ekosistem yang bersifat ekstraktif dan konversi bentang alam untuk perkebunan sawit, pertambangan batubara dan semen, pemukiman dan infrastrukturnya turut menyumbang kerusakan karst. Perambahan lahan dan pembalakan liar turut meningkatkan degradasi lahan dan hutan. Tanpa pengelolaan yang baik, maka risiko kekurangan air dan kehilangan nilai sosial, budaya, ekonomi dan ekologi akan menimpa wilayah Kabupaten Berau dan Kabupaten Kutai Timur.

Pemerintah Provinsi Kalimantan Timur bersama Balai Konservasi Sumberdaya Alam (BKSDA)/Kementerian Kehutanan, Pemkab Berau dan Kutai Timur – telah proaktif membahas dan merencanakan pengelolaan kawasan karst ini untuk menemukan kawasan-kawasan yang akan diprioritaskan untuk dikelola dan dilindungi. Pada April 2012 tersusun Rencana Aksi Perlindungan dan Pengelolaan Ekosistem Karst Sangkulirang-Mangkalihat. Rencana aksi ini kemudian diperkuat oleh Peraturan Gubernur Kalimantan Timur nomor 67 tahun 2012 tentang Perlindungan dan Pengelolaan Karst Sangkulirang Berau Kutai Timur. Peraturan Gubernur tersebut mengatur pola ruang secara indikatif Bentang Alam Karst yang diatur oleh Peraturan Menteri (Permen) ESDM No 17 tahun 2012. Statusnya disebut sebagai kawasan lindung geologi. Sebagian lagi yang tidak memenuhi kriteria permen tersebut akan dicadangkan untuk peruntukan lain. Peraturan gubernur ini akan memberikan kepastian perlindungan terhadap kawasan bentang alam karst ini.

Keberhasilan pembangunan pariwisata berkelanjutan di kawasan karst, wajib memerhatikan aspek lingkungan. Hal ini menjadi wajar, mengingat sumber daya alam (lingkungan karst) merupakan daya tarik utama dalam pariwisata karst. Oleh sebab itu, pengelolaan terhadap wisata karst harus dilandasi prinsip-



prinsip konservasi dalam pengembangan dan pengelolaannya, agar pembangunan pariwisata karst sifatnya berkelanjutan. Selanjutnya pada kasus pembangunan pariwisata karst terdapat dua faktor yang menentukan eksistensinya, baik secara langsung maupun tidak langsung, yakni, faktor eksternal dan faktor internal. Faktor eksternal merupakan ancaman atau gangguan yang berasal dari luar kegiatan wisata karst. Sedangkan faktor internal merupakan gangguan yang berasal dari dalam kegiatan wisata karst, termasuk dalam pengelolaannya.

#### **b. Tenurial dan Zonasi Kawasan**

Isu tenurial terkait dengan batas-batas pengelolaan yang belum jelas antara satu dengan yang lain. Isu ini terkait dengan masih belum jelas wilayah-wilayah pengelolaan antara satu wilayah dengan wilayah yang lain misalnya antara konsesi HPH, HTI, Tambang dan Sawit. Selain itu terkait juga dengan isu-isu pengelolaan oleh masyarakat. Masih adanya tumpang tindih pengelolaan kawasan pertambangan dengan bidang bidang lain seperti kehutanan, pertanian bahkan dengan masyarakat yang ada didalam dan di sekitar wilayah tambang.

Beberapa isu penting terkait tenurial dan zonasi kawasan adalah sebagai berikut:

- Isu pelibatan pengelolaan dengan melibatkan masyarakat melalui proses yang partisipatif.
- Alih fungsi lahan menjadi kegiatan yang sesuai dengan kapasitas masyarakat.
- Adanya pengelolaan yang berbasis pada produk unggulan local, misalnya pengembangan karet rakyat yang memang sudah dilakukan sejak dulu kala dibandingkan memperkenalkan produk usaha pertanian baru seperti palm oil.
- Perlunya penyadaran ke masyarakat mengenai proses pengelolaan yang kolaboratif dan saling bekerjasama secara adil.



**c. Kontribusi pada Perubahan Iklim**

Sebagai bagian dari Provinsi Kalimantan Timur yang beriklim tropis, Kabupaten Berau merupakan salah satu wilayah yang memiliki daerah hutan yang luasnya mencapai 1.587.111,23 hektar. Dari luasan hutan tersebut, hutan lindung di Kabupaten Berau mencapai 339.391,45 hektar yang memiliki peran penting dalam mengantisipasi perubahan iklim dan menjadi garda terdepan dalam upaya internasional dalam mengatasi dampak perubahan iklim. Selain itu, terdapat juga hutan produksi seluas 616.210,93 hektar dan hutan produksi terbatas seluas 631.491,85 hektar sebagai sumber daya kehutanan yang dapat dimanfaatkan baik untuk kepentingan perekonomian maupun untuk peningkatan kualitas lingkungan hidup. Tutupan hutan yang tinggi menyebabkan ancaman yang tinggi pula pada kawasan tersebut. Lebih dari 75% wilayah Berau dengan luas 2,2 juta hektar merupakan kawasan hutan, tetapi hanya 17% yang secara resmi merupakan hutan lindung. Sisa lahan yang ada semua sudah dibebani hak yang diperuntukkan untuk hutan produksi yang luasnya kurang lebih 1,3 juta hektar sebagai penghasil kayu komersil dan HTI serta penggunaan lainnya di luar sector kehutanan seperti perkebunan kelapa sawit, pertambangan batu abra, dan permukiman. Awalnya lebih dari 75 persen dari semua emisi karbon diperkirakan lebih banyak bersumber dari degradasi hutan daripada deforestasi. Akan tetapi dengan adanya aktivitas penggunaan lahan yang meningkat maka hal ini berubah total, laju deforestasi mulai berpengaruh besar terhadap emisi karbon. Pembukaan hutan di seluruh Kalimantan Timur juga berpengaruh terhadap kondisi ini, apalagi pembukaan hutan mulai beralih dan berpusat di Berau. Para investor di bidang kehutanan, perkebunan maupun pertambangan mulai melirik potensi tutupan lahan di Kabupaten Berau, sehingga mengancam hutan yang masih baik.

Menurut Worldbank (2010) deforestasi dan degradasi hutan memberikan kontribusi yang signifikan dalam mengemis CO<sub>2</sub> yaitu sebesar 18 persen. Sebagian besar dari jumlah tersebut atau sekitar 75 persennya berasal dari negara berkembang. Berau yang memiliki luas hutan tropis yang besar ikut



memiliki masalah dalam hal deforestasi dan degradasi hutan. Sebagai bentuk peran positif untuk mengurangi emisi tersebut, Indonesia khususnya Berau mengusung konsep REDD, yang kemudian berkembang menjadi REDD+. REDD (*Reducing Emissions from Deforestation and Forest Degradation*) di Indonesia dikenal sebagai pengurangan emisi dari deforestasi dan degradasi hutan.

Sebagai salah satu kabupaten yang mengembangkan program penurunan emisi dari deforestasi dan degradasi hutan (REDD) pada skala kabupaten di Indonesia, Kabupaten Berau menjadi salah satu daerah pembelajaran penting pengembangan program REDD terutama pada tahap *readiness phase*. Pemerintah Kabupaten Berau telah menunjukkan komitmennya untuk melakukan upaya penurunan emisi dari deforestasi dan degradasi hutan melalui pengelolaan hutan dan lahan yang lebih baik. Upaya ini kemudian banyak dibahas dalam satu Kelompok Kerja (POKJA) REDD yang dibentuk pada pertengahan tahun 2008. Terobosan dilakukan dengan visi penerapan strategi pembangunan rendah emisi dalam skala kabupaten.

Kasus deforestasi dan degradasi di Berau yang ternyata dilakukan oleh beberapa pengusaha yang tidak bertanggung jawab. Sekitar 4.000 hektar lahan telah dibuka untuk areal perkebunan sawit tetapi sampai sekarang lokasi tersebut belum dilakukan penanaman kepala sawit. Hal inilah mengapa masyarakat di kawasan Hulu Segah lebih berhati-hati lagi ketika ada investor yang masuk ke wilayah administratif mereka. Inisiatif pengelolaan bersama masyarakat juga menjadi salah satu strategi pelibatan masyarakat dalam program REDD+ agar masyarakat juga mendapatkan manfaat secara langsung adanya program ini.

Ada lima target dalam konsep REDD+ yang harus dicapai Kabupaten Berau yaitu:

- a) Pengurangan emisi melalui pengurangan deforestasi
- b) Pengurangan emisi melalui pengurangan degradasi hutan



- c) Peningkatan penyerapan karbon melalui pengelolaan hutan konservasi yang baik
- d) Peningkatan penyerapan karbon melalui pengelolaan hutan produksi yang lestari
- e) Peningkatan penyerapan karbon melalui restorasi hutan

Untuk pencapaian lima target tersebut membutuhkan dukungan kebijakan dan kelembagaan yang tepat, termasuk dalam hal kesiapan data dan informasi pada masing-masing wilayah tentang kesiapan dan kendala implementasi REDD+. Pada dasarnya kesiapan daerah Berau dalam pembagian peran dan koordinasi antar lembaga dalam mendukung implementasi REDD+ sudah berjalan dengan dibentuknya Kelompok Kerja dan Dewan Pengarah PKHB sebagai upaya meningkatkan koordinasi lintas sector untuk mengembangkan REDD di tingkat Kabupaten. Namun yang masih menjadi kendala ialah koordinasi lintas sektor yang belum maksimal dan perlu ditingkatkan. Disamping itu aspek insentif dan disinsentif yang masih menjadi masalah. Belum maksimalnya pemahaman-pemahaman tentang bentuk insentif dan disinsentif bukan disebabkan oleh rendahnya perhatian pada aspek ini. Satu-satunya alasan adalah karena secara nasional, aspek insentif dan disinsentif REDD+ ini masih dalam proses perumusan, atau bias dikatakan masih dalam proses pencarian bentuk dan mekanisme yang paling ideal. Secara umum para pihak di kabupaten menjadi sangat berhati-hati dalam menginisiasikan suatu terobosan dalam upaya pemacuan implementasi REDD+ di daerahnya. Para pengambil keputusan secara psikis mengalami sindrom “menunggu petunjuk/pedoman pemerintah pusat”. Kekhawatiran terjebak pada kasus hukum akibat pembuatan kebijakan yang dianggap salah melatarbelakangi lahirnya sindrom ini.

**d. Pembangunan Berkelanjutan melalui Ekonomi Hijau (*Green Governance*)**

Pada dasarnya ekonomi hijau adalah perekonomian yang tidak merugikan lingkungan hidup. Program Lingkungan PBB (UNEP; *United Nations Environment Programme*) dalam laporannya berjudul *Towards Green Economy* menyebutkan,



ekonomi hijau adalah ekonomi yang mampu meningkatkan kesejahteraan dan keadilan sosial. Ekonomi hijau ingin menghilangkan dampak negatif pertumbuhan ekonomi terhadap lingkungan dan kelangkaan sumber daya alam. Dari definisi yang diberikan UNEP, pengertian ekonomi hijau dalam kalimat sederhana dapat diartikan sebagai perekonomian yang rendah karbon (tidak menghasilkan emisi dan polusi lingkungan), hemat sumber daya alam dan berkeadilan sosial. Konsep ekonomi hijau melengkapi konsep pembangunan berkelanjutan. Sebagaimana diketahui prinsip utama dari pembangunan berkelanjutan adalah “memenuhi kebutuhan sekarang tanpa mengorbankan pemenuhan kebutuhan generasi masa depan”. Sehingga dapat dikatakan bahwa ekonomi hijau merupakan motor utama pembangunan berkelanjutan.

Pembangunan Hijau pembangunan berkelanjutan/*sustainable development* adalah proses pembangunan yang mencakup tidak hanya wilayah (lahan, kota) tetapi juga semua unsur, bisnis, masyarakat dan sebagainya yang berprinsip memenuhi kebutuhan sekarang, tanpa mengorbankan kebutuhan masa depan (menurut Brundtland Report, PBB, 1987). Konsep pembangunan ini dibangun oleh tiga pilar utama pembangunan yakni pilar pembangunan ekonomi, sosial dan lingkungan yang harus dilakukan secara berimbang dan saling memperkuat. Pembangunan berkelanjutan tidak saja berkonsentrasi pada isu-isu lingkungan, namun lebih luas daripada itu yakni mencakup pembangunan ekonomi, pembangunan sosial dan perlindungan lingkungan.

UNEP/ *United Nation Environment Programme* (2008) mencetuskan gagasan mengenai “*Green Economy*” dalam rangka mendukung upaya penurunan emisi gas rumah kaca. Gagasan “*Green Economy*” tersebut bertujuan memberikan peluang yang besar bagaimana upaya memanfaatkan konsepsi “*Green Economy*” dalam rangka menunjang pelaksanaan pembangunan yang berorientasi pada aspek lingkungan dan ekosistem. Terkait dengan gagasan konsepsi tersebut, terdapat dua hal yang ingin dicapai. Pertama, ekonomi hijau mencoba untuk membuat konsep ekonomi yang bukan hanya sekedar mempertimbangkan masalah makro ekonomi, khususnya investasi di sektor-



sektor yang memproduksi produk ramah lingkungan maupun produksi barang dan jasa yang lebih ramah lingkungan ("*green investment/* investasi hijau"), namun juga difokuskan pada bagaimana kontribusi investasi hijau tersebut terhadap produksi barang dan jasa serta dan pertumbuhan lapangan pekerjaan di bidang yang terkait dengan ramah lingkungan (*green job*). Kedua, *green economy* mencoba untuk menyiapkan panduan *pro-poor greeninvestment*, atau investasi hijau yang mampu mendorong pengentasan masalah kemiskinan. Tujuan utamanya adalah untuk mendorong agar para pembuat kebijakan mampu membuat semua jajaran pemerintahan dan sektor swasta ikut serta untuk mendukung peningkatan investasi hijau.

Sehubungan dengan hal tersebut, maka ekonomi hijau secara singkat dicirikan sebagai: (i) peningkatan investasi hijau; (ii) peningkatan kuantitas dan kualitas lapangan pekerjaan pada sektor hijau; (iii) peningkatan pangsa sektor hijau; (iv) penurunan energi/sumberdaya yang digunakan dalam setiap unit produksi; (v) penurunan CO<sub>2</sub> dan tingkat polusi per GDP yang dihasilkan; serta (vi) penurunan konsumsi yang menghasilkan sampah (*decrease in wasteful consumption*).

Dalam pengembangan ekonomi hijau perubahan paradigma dan perilaku sangat penting untuk selalu mengambil setiap kesempatan dalam mencari informasi, belajar dan melakukan tindakan demi melindungi dan mengelola lingkungan hidup. Dengan kualitas lingkungan hidup yang lebih baik akan meningkatkan kualitas hidup masyarakat, namun pola hidup masyarakat modern saat ini telah membuat pembangunan sangat eksploitatif terhadap sumber daya alam dan mengancam kehidupan. Pembangunan yang bertumpu pada pertumbuhan produksi terbukti membuahkan perbaikan ekonomi, tetapi gagal di bidang sosial dan lingkungan. Sebut saja, meningkatnya emisi gas rumah kaca, berkurangnya areal hutan serta musnahnya berbagai spesies dan keanekaragaman hayati. Di samping itu adalah ketimpangan rata-rata pendapatan penduduk negara kaya dengan negara miskin.



Konsep ekonomi hijau diharapkan menjadi jalan keluar. Menjadi jembatan antara pertumbuhan pembangunan, keadilan sosial serta ramah lingkungan dan hemat sumber daya alam. Tentunya konsep ekonomi hijau baru akan membuahkan hasil jika kita mau mengubah perilaku

Selain mempunyai arti penting bagi Kab Berau, pengembangan ekonomi hijau juga merupakan tindakan untuk mendukung deklarasi *Kaltim Green* sebagai cikal bakal transformasi (pergerakan) perekonomian berbasis lingkungan. Oleh karena itu, maka dalam setiap perumusan perencanaan pembangunan harus memiliki komitmen khusus untuk keberlangsungan kualitas lingkungan hidup. Setiap perangkat kebijakan, tata kelola pemerintahan, serta program kegiatan pembangunan daerah harus menjamin dan memberikan perlindungan social dan ekologis terhadap keselamatan dan kesejahteraan masyarakat sekaligus keberlanjutan lingkungan hidup sehingga generasi mendatang dapat merasakan kenyamanan dalam menjalankan aktivitasnya.

**e. Pengelolaan Hutan dan Lahan Secara Lestari**

Pengelolaan kawasan hutan dan lahan secara lestari menjadi isu strategis yang banyak dibahas dalam kegiatan pelingkupan. Berdasarkan status kawasan hutan maka Berau memiliki kawasan hutan seluas 1,742 juta ha, berdasarkan analisis tutupan lahan maka Berau memiliki 1,191 juta Ha kawasan hutan primer, 551 ribu Ha kawasan hutan sekunder.

Berdasarkan Rencana rencana tata ruang maka kawasan hutan di Berau adalah terdiri atas Kawasan Budidaya Kehutanan dan Kawasan Lindung yang diantaranya adalah Hutan Lindung dan Hutan Konservasi. Data dari SK 718 Kemenhut menunjukkan luasan peruntukan kawasan sebagai berikut:

APL	589,315.74
HL	360,975.53
HP	533,539.84



HPK	33,914.68
HPT	668,604.32

Hutan Lindung Sungai Lesan berada pada ketinggian 40 hingga 430 m dari permukaan laut merupakan salah satu perwakilan hutan dataran rendah di Kabupaten Berau yang kondisinya cukup baik. 85% arealnya merupakan hutan bekas tebangan dalam kondisi sehat yang didominasi oleh famili *Dipterocarpaceae* serta menjadi habitat penting bagi orangutan (*Ponggo Pygmaeus*), Bangau Strom (*Ciconia Stormi*), Bekantan (*Nasalis Larvatus*), Monyet Ekor Panjang (*Macaca facicularis*), Kangkareng Hitam (*Anthrococerus malayanus*), Burung Rangkong (*Aceros cassidix*).

Hutan Lindung Sungai Lesan menjadi sumber penghidupan masyarakat di sekitarnya, yaitu sumber protein hewani dan berbagai jenis hasil hutan bukan kayu. Sebagai hutan lindung, HLSL juga memiliki fungsi hidro-orologis penting bagi kawasan di sekitarnya, kawasan ini merupakan daerah tangkapan air (DTA) Sungai Pesan dan Sungai Leja yang bermuara di Sungai Lesan. Kawasan Hutan Sungai Lesan yang terletak di DAS Kelay merupakan daerah tangkapan air dan pengendali banjir bagi wilayah bawahannya termasuk Kota Tanjung Redeb yang menjadi jantung perekonomian serta ibukota pemerintahan di Kabupaten Berau.

#### **f. Pengelolaan Limbah**

Pengelolaan limbah menjadi isu penting dalam pengelolaan lingkungan di Kabupaten Berau. Beberapa sektor utama di Berau merupakan bagian yang memerlukan perhatian serius dalam pengelolaan limbah. Contohnya pada sektor pertambangan. Pertambangan memerlukan perhatian khusus dalam hal pengelolaan limbah, pengelolaan limbah yang tidak baik misalnya akan memengaruhi hajat hidup masyarakat luas mengingat limbah pertambangan mengandung kandungan racun dan kandungan logam yang berbahaya bagi manusia. Beberapa indikasi pengelolaan limbah yang kurang



tepat juga menjadi hal penting yang harus digali, supaya tidak terjadi pencemaran. Analisis dan perbandingan dari lokasi lain seperti Kalsel dan Kalteng menunjukkan bahwa pengelolaan limbah yang tidak baik akan mencemari sungai. Selain itu, pada limbah dari sektor perkebunan kelapa sawit juga perlu perhatian. Limbah sawit mengandung banyak kandungan organik yang dapat memicu *blooming algae*. Selain limbah pengolahan juga limbah pemupukan sawit. Oleh karena itu pengelolaan limbah perlu perhatian khusus.

#### **g. Pengelolaan Kawasan Pertambangan**

Berau masih menggantungkan sumber PAD dari sektor pertambangan, analisis PDRB Berau menunjukkan bahwa PDRB dari sektor pertambangan mencapai diatas 50 %. Kawasan pertambangan di kabupaten Berau masih belum dikelola dengan baik. Bisa dikatakan bahwa pengelolaan kawasan misalnya dengan penerapan tambang yang ramah lingkungan belum dilakukan. Saat ini banyak ditemukan lubang-lubang tambang yang terbuka dan tidak ditutup dengan baik pasca satu kegiatan pertambangan.

Aspek ekonomi misalnya belum dilakukan dengan menerapkan strategi yang utuh dimana pengembangan pertambangan belum dilakukan dengan melibatkan masyarakat. Masyarakat masih sedikit yang terlibat di sector tambang dan pada posisi-posisi buruh.

Aspek sosial masih ditemui adanya konflik antara pertambangan dengan masyarakat. Masyarakat masih mengeluhkan program-program CSR yang belum tepat serta program perekrutan pegawai yang belum memprioritaskan masyarakat sekitar kawasan tambang.

Beberapa indikasi pengelolaan limbah yang kurang tepat juga menjadi hal penting yang harus digali, supaya tidak terjadi pencemaran.

#### **h. Kebakaran Hutan dan Lahan**

Badan Administrasi Penerbangan dan Antariksa Nasional AS (NASA) menyatakan bahwa pemanasan global berimbas pada semakin ekstrimnya perubahan cuaca dan iklim bumi. Pola curah hujan berubah-ubah tanpa dapat dipradugakan sebelumnya, sehingga menyebabkan banjir disatu tempat, tetapi



kekeringan di tempat yang lain. Topan dan badai tropis baru, yang akan membawa musim kemarau di wilayah Indonesia Timur menjadi lebih panjang.

Dalam dua dekade terakhir, perubahan iklim menjadi isu besar. Dalam konteks Indonesia, Perubahan Iklim berpotensi untuk menimbulkan bencana "*Hydrometrology*" yang meliputi: banjir, kekeringan, kebakaran hutan dan lahan, tanah longsor, abrasi dan cuaca ekstrim. Untuk bencana kekeringan dan kebakaran hutan, kajian yang paling lengkap mengenai luas lahan yang terbakar pada peristiwa El Nino 1997/1998 memperkirakan total lahan yang terbakar sekitar 9,75 juta hectare (Bappenas-ADB, 1999).

Setiap tahun, Indonesia menghadapi persoalan serius pada musim kemarau yakni, bencana kebakaran hutan. Kebakaran hutan ini berkontribusi dalam pencemaran kabut asap yang menyumbang emisi untuk pemanasan global. Pada bencana kebakaran tahun ini, Kepala Badan nasional Penanggulangan Bencana (BNPB), William Rampangilei mengatakan dampak ekonomi akibat kabut asap yang terjadi di beberapa provinsi di Indonesia pada tahun 2015 lebih dari 20 triliun. Ini belum termasuk kerugian ini belum termasuk kerugian dari sisi pengeluaran atau dampak kesehatan, hilangnya keanekaragaman hayati dan perhitungan emisi gas rumah kaca.

Karena itu, upaya mitigasi perubahan iklim dan penanggulangan bencana telah mendapat perhatian khusus oleh pemerintah pusat dengan membentuk Dewan Nasional Perubahan Iklim dan BP REDD pada tahun 2012 yang kemudian dilebur kedalam Kementerian Lingkungan Hidup dan Kehutanan menjadi Dirjen Perubahan Iklim. Pemerintah pun sudah berupaya melakukan integrasi pengurangan risiko bencana dengan membentuk Badan Penanggulangan Bencana Nasional sampai pada tingkat provinsi dan kabupaten/kota. Tetapi sejauh ini, upaya dengan hasil yang signifikan belum terlihat. Penanggulangan bencana di daerah terbentur masalah klasik terutama minimnya anggaran, kurangnya koordinasi antara lembaga, kurangnya kapasitas, tidak adanya sistem pangkalan data, serta hal teknis manajerial lainnya.



Kecenderungan serupa juga terjadi di Kalimantan Timur, terutamanya Kabupaten Berau. Kebijakan pembangunan daerah kurang memerhatikan aspek pengurangan risiko bencana dalam pengelolaan sumber daya hutan, khususnya terkait ancaman dan kerentanan yang menimbulkan bencana kebakaran hutan, serta belum terkordinasinya upaya untuk mengoptimalkan kapasitas yang dimiliki untuk melakukan aksi mitigasi pengurangan risiko bencana. Data Bulan Agustus 2015, Badan Penanggulangan Bencana Daerah (BPBD) Kabupaten Berau, dalam waktu kurang 2 bulan sudah terjadi 26 kali kebakaran. Tiga di antaranya menghancurkan pemukiman warga. Berbeda dengan kebakaran di pemukiman yang relatif lebih mudah dipadamkan, kebakaran hutan masih sulit ditangani. Kebakaran hutan umumnya terjadi secara sporadis, terutama saat musim kemarau. Semak belukar yang mengering seolah menjadi bahan bakar, ditambah angin kencang membuat kobaran api semakin meluas.

Berdasarkan isu-isu strategis yang dihadapi oleh bidang Kebersihan adalah;

1. Peningkatan Kuantitas dan Kualitas sumber daya manusia terutama yang terkait dengan keahlian di bidang penataan wilayah dan teknologi pengelolaan persampahan;
2. Peningkatan kapasitas sarana dan prasarana serta teknologi pendukung kegiatan pengelolaan kebersihan
3. Peningkatan cakupan dan kualitas pelayanan persampahan dan kebersihan di seluruh wilayah Kabupaten Berau
4. Masih rendahnya kesadaran dan partisipasi masyarakat dalam ikut serta menjaga kebersihan dan keasrian lingkungan;
5. Belum optimalnya pengelolaan lingkungan perkotaan;
6. Masih belum optimalnya partisipasi pihak swasta dalam ikut serta menjaga kebersihan lingkungan;



## BAB IV TUJUAN DAN SASARAN

### 4.1. Visi dan Misi Dinas Lingkungan Hidup dan Kebersihan Kabupaten Berau

Sesuai dengan Surat Edaran Bupati Berau Nomor : 050/322/ Bapp-V/2016, Perihal pelaksanaan Penyusunan Rencana Strategis (Renstra) Satuan Kerja Perangkat Daerah (SKPD) tahun 2016-2021, bahwa Visi dan Misi setiap SKPD di lingkup Kabupaten Berau berpedoman pada Rencana Pembangunan Jangka Menengah Daerah (RPJMD) tahun 2016-2021 sesuai tugas dan fungsinya.

Salah satu hal terpenting dalam rumusan kebijakan pembangunan adalah kejelasan mengenai apa yang akan diwujudkan dalam lima tahun mendatang (*impact*) berdasarkan analisis kinerja pembangunan saat ini, serta permasalahan dan isu strategis pembangunan daerah yang akan ditangani selama lima tahun ke depan. *Impact* pembangunan sebagai salah satu komponen penting arsitektur kinerja merupakan indikator tertinggi (*high level indicators*) yang akan dicapai dan menjadi tolok ukur keberhasilan pembangunan di masa mendatang.

Berdasarkan aturan dalam penyusunan dokumen perencanaan pembangunan yang berpedoman pada RPJPD dan memerhatikan permasalahan pembangunan di Kabupaten Berau, serta Visi, Misi, Tujuan dan Sasaran yang telah disampaikan oleh Bupati dan Wakil Bupati pada saat kampanye, maka visi dan misi pembangunan yang ditetapkan untuk tahun 2016-2021 adalah sebagai berikut:

**MEWUJUDKAN BERAU SEJAHTERA, UNGGUL DAN BERDAYA  
SAING BERBASIS SUMBER DAYA MANUSIA DAN PEMANFAATAN  
SUMBER DAYA ALAM SECARA BERKELANJUTAN**

Misi adalah rumusan umum mengenai upaya-upaya yang akan dilaksanakan dan diwujudkan agar sasaran pembangunan dapat terlaksana dan berhasil dengan baik sesuai dengan visi yang telah ditetapkan. Untuk mencapai visi yang telah diuraikan di



atas, Pemerintah Kabupaten Berau menetapkan misi pembangunan jangka menengah daerah sebagai suatu arahan berikut ini.

**1. Misi Pertama: Membangun dan meningkatkan sarana dan prasarana publik yang berkualitas, adil, berkelanjutan dan berwawasan lingkungan**

Sarana dan prasarana publik merupakan suatu bidang kegiatan yang sangat penting dalam kehidupan masyarakat Kabupaten Berau. Hal lain yang tidak kalah penting dari kebutuhan sarana dan prasarana publik adalah kebutuhan kenyamanan, keamanan, dan kelancaran yang menunjang pelaksanaan pembangunan berupa penyebaran kebutuhan pembangunan, pemerataan pembangunan, dan distribusi hasil pembangunan diberbagai sektor ke seluruh pelosok misalnya, sektor industri, perdagangan, pariwisata, dan pendidikan.

Peningkatan sarana dan prasarana publik yang berkualitas, adil, berkelanjutan dan berwawasan lingkungan diharapkan akan memengaruhi peningkatan pendapatan daerah, menciptakan serta memperluas kesempatan kerja bagi masyarakat Kabupaten Berau. Sejalan dengan tujuan ekonomis tersebut adapula tujuan yang bersifat non ekonomis yaitu untuk meningkatkan integritas, serta meningkatkan pertahanan dan keamanan nasional.

Mengingat penting dan strategisnya peran sarana dan prasarana public dalam kehidupan bermasyarakat, maka kepentingan warga sebagai pengguna jasa transportasi perlu mendapatkan prioritas dan pelayanan yang optimal, baik dari pemerintah maupun penyedia jasa transportasi. Selain itu, perlindungan hukum atas hak-hak masyarakat sebagai konsumensarana dan prasarana publik juga perlu mendapat kepastian. Penyelenggaraan sarana dan prasarana publik perlu dilakukan secara berkelanjutan agar lebih luas jangkauan dan pelayanannya kepada masyarakat, dengan tetap memerhatikan kepentingan umum, kemampuan masyarakat, kelestarian lingkungan, dan ketertiban masyarakat.

Peningkatan sarana dan prasarana publik secara berkelanjutan merupakan sistem yang dapat memenuhi rasa keadilan yaitu dengan mengakomodasi kebutuhan atau permintaan akan aksesibilitas semua pengguna sarana dan prasarana publik



dengan aman dan nyaman, memenuhi tingkat efisiensi sumber daya alam, baik dalam hal pemanfaatan sumber daya energi maupun pemanfaatan ruang; dapat dikelola secara transparan dan partisipatif; serta menjamin kesinambungan untuk generasi mendatang.

#### **4.2. Tujuan dan Sasaran Jangka Menengah Dinas Lingkungan Hidup dan Kebersihan Kabupaten Berau**

##### **Tujuan dan Sasaran**

Sebagai salah satu komponen dari perencanaan strategis, tujuan dan sasaran pembangunan Kabupaten Berau ditetapkan dengan mengacupada pernyataan visi dan misi sebagai gambaran tentang kondisi yang ingin dicapai di masa mendatang. Tujuan dan sasaran merupakan *impact* dari segenap operasionalisasi kebijakan melalui program dan kegiatan sepanjang lima tahun ke depan. *Impact* tersebut harus memberi *ultimate goal* dari keseluruhan kinerja utama setiap elemen pelaksana pembangunan Kabupaten Berau. Adapun tujuan dan sasaran Kabupaten Berau untuk periode 2016-2021 adalah sebagai berikut:

##### **a. Mempertahankan kualitas lingkungan hidup**

Kualitas lingkungan hidup sangat memengaruhi keberlanjutan pembangunan suatu wilayah. Oleh karena itu kualitas daya dukung lingkungan harus dijaga agar pembangunan dan kehidupan manusia dapat terus berlangsung. Meningkatkan kualitas lingkungan hidup merupakan tujuan dari misi pertama yaitu “Membangun dan meningkatkan sarana dan prasarana publik yang berkualitas, adil, berkelanjutan dan berwawasan lingkungan”. Adapun sasaran dari tujuan ini ialah:

- Terjaganya kualitas air sungai (Sungai Segah, Kelay, Berau)
- Terjaganya kualitas udara
- Menurunnya intensitas emisi
- Tertanganinya pengelolaan sampah di Kabupaten Berau

**Target Sasaran Untuk Lima Tahun Kedepan Dinas Lingkungan Hidup dan Kebersihan**

**VISI: MEWUJUDKAN BERAU SEJAHTERA, UNGGUL DAN BERDAYA SAING BERBASIS, SUMBER DAYA MANUSIA DAN PEMANFAATAN SUMBER DAYA ALAM SECARA BERKELANJUTAN**

**Misi I : Membangun dan meningkatkan sarana dan prasarana publik yang berkualitas, adil, berkelanjutan dan berwawasan lingkungan**

No	Tujuan	Sasaran	Indikator tujuan/ Sasaran (satuan)	Target kinerja tujuan/sasaran pada tahun ke					
				2016	2017	2018	2019	2020	2021
1	Mempertahankan kualitas lingkungan Hidup	Terjaganya kualitas air sungai	Mempertahankan kualitas lingkungan Hidup	< 5	< 5	< 5	< 5	< 5	< 5
		Terjaganya kualitas udara	Indek standar pencemaran udara (ISPU < 100)	< 100	< 100	< 100	< 100	< 100	< 100
		Menurunnya intensitas emisi	Jumlah Emisi yang diturunkan dari pemanfaatan lahan (juta ton CO2 eq)	442.000 ton Co2 eq	435.000 ton Co2 eq	428.000 ton Co2 eq	421.000 ton Co2 eq	414.000 ton Co2 eq	406.000 ton Co2 eq
2	Meningkatkan Pengolaan Persampahan dan peranserta masyarakat dalam pengelolaan sampah	Tertanganinya pengelolaan sampah di Kabupaten Berau	Prosentase Cakupan pelayanan/prosentase volume sampah yang tertangani	40 %	42 %	44 %	46 %	48 %	50 %



## BAB V

### STRATEGI DAN KEBIJAKAN

#### 5.1 Strategi dan Kebijakan Dinas Lingkungan Hidup dan Kebersihan Kabupaten Berau

Strategi dan arah kebijakan merupakan rumusan perencanaan yang komprehensif tentang bagaimana pemerintah Kabupaten Berau mencapai tujuan dan sasaran Rencana Pembangunan Jangka Menengah Daerah dengan efektif dan efisien. Pendekatan yang komprehensif dalam merencanakan strategi akan mengoptimalkan kinerja pemerintah baik dalam melakukan transformasi, reformasi, maupun perbaikan kinerja birokrasi. Perencanaan strategis tidak saja mengagendakan aktivitas pembangunan, tetapi juga segala program yang mendukung dan menciptakan layanan masyarakat, termasuk didalamnya upaya memperbaiki kinerja dan kapasitas birokrasi, sistem manajemen, serta pemanfaatan teknologi informasi.

##### a. Strategi

Strategi merupakan langkah-langkah yang berisikan program-program indikatif untuk mewujudkan visi dan misi. Strategi dijadikan salah satu rujukan penting dalam perencanaan pembangunan daerah (*strategy focused management*) dimana perumusan strategi merupakan pernyataan yang menjelaskan bagaimana sasaran akan dicapai dan selanjutnya diperjelas dengan serangkaian arah kebijakan.

Rumusan strategi menunjukkan keinginan yang kuat dari pemerintah daerah dalam menciptakan nilai tambah (*value added*) bagi para pemangku kepentingan pembangunan daerah. Penetapan strategi dilakukan untuk menjawab bagaimana tahap-tahap pencapaian sasaran-sasaran pembangunan dengan batas waktu tertentu. Sebuah strategi dapat dilakukan untuk menjawab lebih dari 1 (satu) sasaran pembangunan dengan mempertimbangkan aspek efektifitas dan efisiensi pencapaian target sasaran.

#### Strategi Pembangunan Jangka Menengah Tahun 2016-2021

Strategi	Sasaran
1. Menurunkan pencemaran air dari sumbernya	Terjaganya kualitas air sungai (sungai segh, kelay, Berau)



2. Pengendalian pencemaran udara	Terjaganya kualitas udara
3. Pengurangan emisi GRK berbasis lahan (pertanian, perkebunan dan kehutanan)	Menurunnya intensitas emisi
4. Peningkatan Kinerja Pengelolaan Persampahan	Tertanganinya pengelolaan sampah di Kabupaten Berau

### 1. Menurunkan pencemaran air dari sumbernya

Upaya yang dilakukan Pemerintah Kabupaten Berau dalam strategi peningkatan kualitas lingkungan hidup adalah dengan menurunkan pencemaran air dari sumbernya. Upaya peningkatan kualitas lingkungan hidup harus memperhatikan kualitas air demi mewujudkan lingkungan hidup yang berkualitas.

Dalam rangka mewujudkan lingkungan hidup yang baik maka perlu disadari bahwa penegakan hukum lingkungan yang efektif dan adil perlu dilaksanakan agar keseimbangan integritas undang-undang dan lingkungan alam sekitar tetap terjaga. Persiapan menghadapi dinamika pasar global perekonomian dilakukan dengan mengenynergikan peningkatan perekonomian dan peningkatan kualitas lingkungan hidup. Di sisi lain, perlu disadari sepenuhnya bahwa kegiatan pembangunan perekonomian terutama yang bersifat fisik dan memanfaatkan sumber daya alam mengandung resiko perubahan ekosistem dengan dampak negatif maupun positif. Salah satu dampak negatif kemajuan ilmu dan teknologi yang tidak digunakan dengan benar adalah terjadinya polusi (pencemaran). Polusi merupakan peristiwa masuknya zat, energi, unsur atau komponen lain yang merugikan kedalam lingkungan akibat aktivitas manusia atau proses alami. Oleh karena itu transformasi ekonomi berbasis *unrenewable resources* ke *renewable resources* harus dilakukan dengan mewujudkan keseimbangan antara pilar ekonomi, lingkungan, dan sosial dalam perencanaan pembangunan menuju ekonomi hijau. Diharapkan transformasi pembangunan menuju ekonomi hijau akan mewujudkan kondisi masyarakat yang lebih baik dan berkeadilan sosial serta mengurangi resiko lingkungan dan kerusakan ekologi serta resiko bencana.



## **2. Pengendalian pencemaran udara**

Masalah lingkungan yang terjadi di Kabupaten Berau saat ini di dominasi perubahan iklim, polusi, dan hilangnya sumber daya alam. Pencemaran udara merupakan kehadiran satu atau lebih substansi fisik, kimia, atau biologi di atmosfer dalam jumlah yang dapat membahayakan kesehatan manusia, hewan, dan tumbuhan, mengganggu estetika dan kenyamanan, atau merusak properti.

Pencemaran udara merupakan salah satu dari berbagai permasalahan yang dihadapi oleh Kabupaten Berau. Laju urbanisasi yang tinggi, motorisasi dan industrialisasi telah menyebabkan permasalahan pencemaran udara yang menyebabkan pencemaran udara menjadi salah satu ancaman yang serius terhadap kesehatan masyarakat, masyarakat miskin perkotaan, dan produktivitas nasional.

Semakin peliknya masalah pencemaran lingkungan yang terjadi di Kabupaten Berau menyebabkan kekhawatiran berbagai pihak akan kondisi lingkungan dimasa yang akan datang. Udara banyak mengandung polutan, penipisan lapisan ozon yang bisa mengganggu ekosistem bumi dan efek rumah kaca. Selain disebabkan oleh faktor alam, pencemaran udara lebih banyak disebabkan oleh manusia, misalnya dari kendaraan bermotor, kegiatan industri dan sebagainya. Selain dapat membahayakan lingkungan, pencemaran udara juga dapat membahayakan kesehatan manusia.

Untuk mencegah terjadinya pencemaran udara yang lebih lanjut hendaknya dilakukan pengendalian pencemaran udara dengan menjaga kebersihan udara dan meminimalkan pencemaran udara, misalnya tidak memakai kendaraan bermotor yang sudah tua, tidak membuang gas yang berbahaya secara sembarangan terutama bagi kegiatan industri, dan lain sebagainya agar kebersihan udara Kabupaten Berau tetap terjaga.

## **3. Pengurangan emisi GRK berbasis lahan (pertanian, perkebunan dan kehutanan)**

Isu perubahan iklim yang semakin hari menjadi isu yang sangat penting untuk ditangani, tidak terlepas dari dampaknya yang dirasakan oleh bangsa Indonesia termasuk di Kabupaten Berau. Posisi geografis Kabupaten Berau yang terletak di daerah tropis dan kepulauan menjadikan sangat rentan terhadap dampak perubahan iklim



seperti kenaikan temperatur, perubahan intensitas dan periode hujan, pergeseran musim hujan/kemarau, dan kenaikan muka air laut. Undang-Undang Nomor 32 Tahun 2009 tentang Perlindungan dan Pengelolaan Lingkungan Hidup telah memandatkan bahwa dalam melakukan pemeliharaan lingkungan hidup diperlukan upaya diantaranya dengan carapelestarian fungsi atmosfer melalui upaya mitigasi dan adaptasi perubahan iklim. Dalam rangka menurunkan emisi GRK, Indonesia secara sukarela telah menetapkan target nasional dalam penurunan emisi GRK sebesar 26% dari *business as usual* pada tahun 2020. Hal ini tentunya akan memberikan kontribusi terhadap penurunan emisi GRK secara global.

Pemerintah Kabupaten Berau harus melakukan berbagai kegiatan nasional dan sektoral yang dapat mempercepat pencapaian target penurunan emisi GRK seperti program berbasis lahan seperti pertanian, perkebunan dan kehutanan serta pemanfaatan teknologi energi bersih, pengurangan pemakaian BBM bersubsidi, khususnya dengan gas dan energi terbarukan, program konservasi energi dan lain-lain.

Sinergitas kebijakan lintas Kementerian dan partisipasi aktif dari seluruh pemangku kepentingan sangat diperlukan untuk dapat mendorong pelaksanaan aksi mitigasi dan adaptasi perubahan iklim yang sesuai dengan kebutuhan dan kondisi daerah. Untuk itu, masyarakat sudah harus bergerak ke dalam kegiatan konkrit yang berwawasan lingkungan.

#### **4. Meningkatkan kinerja Pengelolaan Persampahan dengan sasaran;**

##### **a. Tertanganinya pengelolaan sampah di Kabupaten Berau**

Pengolaan sampah adalah pengumpulan, pengangkutan, pemrosesan, pendaur ulangan sampah. Kehadiran sampah sebagai buangan dari aktifitas domestic, komersial maupun industry tidak bisa dihindari bahkan semakin kompleks dan meningkat kuantitasnya sejalan dengan perkembangan ekonomi dari waktu ke waktu.

Penangan sampah di Kabupaten Berau dilakukan dengan mengangkut sampah dari TPS dan dari rumah – rumah kemudian di buang ke TPA (tempat pembuangan Akhir)



Berdasarkan uraian tersebut pengelolaan sampah tidak cukup hanya dilakukan dengan manajemen 3P (Pengumpulan, Pengangkutan dan Penimbunan di TPA). Sampah dikumpulkan dari sumbernya kemudian diangkut ke TPS dan terakhir ditimbun di TPA, tetapi reduksi sampah dengan mengolah sampah untuk dimanfaatkan menjadi produk yang berguna perlu dipikirkan.

Dalam pemerosesan akhir sampah di TPA harus meliputi kegiatan :

1. penimbunan atau pemadatan
2. penutupan lahan
3. pengelolaan lindi dan penanganan gas

### **Kebijakan**

Arah kebijakan merupakan instrumen perencanaan yang memberikan panduan kepada pemerintah daerah agar lebih terarah dalam menentukan pencapaian tujuan. Arah kebijakan pembangunan jangka menengah daerah merupakan pedoman untuk menentukan tahapan dan prioritas pembangunan lima tahunan guna mencapai sasaran RPJMD secara bertahap. Tahapan dan prioritas yang ditetapkan harus mencerminkan urgensi permasalahan dan isu strategis yang hendak diselesaikan dengan memerhatikan pengaturan waktu. Meski penekanan prioritas pada setiap tahapan berbeda-beda, namun memiliki kesinambungan dari satu periode ke periode lainnya dalam rangka mencapai sasaran tahapan lima tahunan dalam RPJMD. Disamping itu, arah kebijakan juga dimaksudkan untuk memberikan jawaban atas permasalahan dan isu-isu strategis pembangunan kewilayahan. Analisis permasalahan dan isu-isu strategis kewilayahan akan menjadi basis utama rumusan arah kebijakan pembangunan kewilayahan untuk memberikan prioritas terkait pemerataan pembangunan dan penciptaan daerah-daerah unggulan. Untuk selanjutnya, fokus kebijakan kewilayahan harus dipedomani bersama seluruh SKPD yang terlibat di dalamnya.



Arah Kebijakan Dinas Lingkungan Hidup dan Kebersihan Tahun 2016-2021

Strategi	Arah Kebijakan	Arah Kebijakan (prioritas)				
		2017	2018	2019	2020	2021
Menurunkan pencemaran air dari sumbernya	Pengendalian pencemaran Perairan, dan kerusakan tutupan lahan					
Pengendalian pencemaran udara	Penegakan hukum lingkungan					
	Penanggulangan Bencana dan Pengurangan Risiko Bencana					
Pengurangan emisi GRK berbasis lahan (pertanian, perkebunan dan kehutanan)	Pengembangan Energi Baru dan Terbarukan					
Peningkatan Kinerja Pengelolaan Persampahan	Tertanganinya pengelolaan sampah di Kabupaten Berau					

### Keterkaitan Visi, Misi, Tujuan, Sasaran, Strategi dan Arah Kebijakan

<b>MEWUJUDKAN BERAU SEJAHTERA, UNGGUL, BERDAYA SAING BERBASIS SUMBER DAYA MANUSIA DAN PEMANFAATAN SUMBER DAYA ALAM SECARA BERKELANJUTAN</b>			
<b>Tujuan/Sasaran</b>		<b>Strategi</b>	<b>Arah Kebijakan</b>
<b>Misi I: Membangun dan meningkatkan sarana dan prasarana publik yang berkualitas, adil, berkelanjutan dan berwawasan lingkungan</b>			
<b>Mempertahankan kualitas lingkungan hidup</b>			
1	Terjaganya kualitas air sungai (sungai segah, kelay, Berau)	Menurunkan pencemaran air dari sumbernya	Pengendalian pencemaran Perairan, dan kerusakan tutupan lahan
2	Terjaganya kualitas udara	Pengendalian pencemaran udara	Pengendalian pencemaran udara dan kerusakan hutan dan lahan Penanggulangan Bencana dan Pengurangan Risiko Bencana
3	Menurunnya intensitas emisi	Pengurangan emisi GRK berbasis lahan (pertanian, perkebunan dan kehutanan)	Pengembangan Energi Baru dan Terbarukan
4	Tertanganinya pengelolaan sampah di Kabupaten Berau	Peningkatan kinerja pengelolaan persampahan	Peningkatan cakupan operasional pengelolaan persampahan Peningkatan sarana dan prasaranan, peralatan dan teknologi pengelolaan persampahan



**Tabel V-1 : Rencana Program, Kegiatan, Indikator Kinerja, Kelompok Sasaran, dan pendanaan Indikatif Dinas Lingkungan Hidup dan Kebersihan Kabupaten Berau**

Tujuan	Sasaran	Indikator Sasaran	Program dan Kegiatan	Indikator Kinerja Program (outcome) dan Kegiatan (Output)	Data Capaian pada Tahun Awal Perencanaan (2016)	Target Kinerja Program dan Kerangka Pendanaan											Unit Kerja SKPD Penanggung Jawab	Lokasi	
						2017		2018		2019		2020		2021		Kondisi Kinerja pada akhir periode Renstra SKPD			
						Target	Rp (Juta)	Target	Rp (Juta)	Target	Rp (Juta)	Target	Rp (Juta)	Target	Rp (Juta)	Target			Rp (Juta)
(1)	(2)	(3)	(5)	(6)	(7)	(8)	(9)	(10)	(11)	(12)	(13)	(14)	(15)	(16)	(17)	(18)	(19)		
Peningkatan kinerja Aparatur	Aparatur	Terlaksananya kinerja aparatur	<b>program pelayanan administrasi Perkantoran</b>	<b>Persentase Unit Kerja Internal yang Terlayani dengan Baik</b>		90 %	6.491.520.450	90 %	6.831.846.000	90 %	6.842.094.000	90 %	6.839.973.000	90 %	6.858.201.000	90 %			
			Penyediaan jasa surat menyurat	Jumlah Surat	1.000 surat	1.000 surat	1.500.000	1.000 surat	2.500.000	1.000 surat	2.500.000	1.000 surat	2.500.000	1.000 surat	2.500.000	5.000 surta		DLHK	Kab. Berau
			Penyediaan Jasa Komunikasi Sumber Daya Air dan Listrik	Tersedianya Jasa Komunikasi, Air dan Listrik	4 jenis	4 jenis	211.500.000	4 jenis	250.000.000	4 jenis	260.000.000	4 jenis	260.000.000	4 jenis	263.000.000	4 jenis		DLHK	Kab. Berau
			Penyediaan Jasa Pemeliharaan dan Perizinan Kendaraan Dinas / Operasional	Tersedianya biaya operasional dan perawatan kendaraan dinas	16 kendaraan	30 unit	1.848.217.500	30 unit	1.870.000.000	30 unit	1.850.000.000	30 unit	1.850.000.000	30 unit	1.855.000.000	150 unit		DLHK	Kab. Berau
			Penyediaan Jasa Administrasi Keuangan	Tersedianya honor pengelola keuangan	10 orang	12 orang	109.836.000	12 orang	150.000.000	12 orang	200.000.000	12 orang	200.000.000	12 orang	200.000.000	60 orang		DLHK	Kab. Berau
			Penyediaan Jasa Kebersihan	Tersedianya Jasa kebersihan	5 buah	5 buah	75.323.470	5 buah	80.000.000	5 buah	80.000.000	5 buah	80.000.000	5 buah	85.000.000	5 buah		DLHK	Kab. Berau





			program peningkatan kapasitas sumber daya aparatur	Persentase Aparatur yang Memenuhi Standar Kompetensi /Kualifikasi pada Unit Kerja		10 orang		10 orang		10 orang		10 orang		10 orang					
			Bimbingan Teknis implementasi peraturan Undang-undang	Terlaksananya Bimtek Sumber Daya Aparatur		10 orang		10 orang		10 orang	100.000.000	10 orang	100.000.000	10 orang				DLHK	Luar Kab. Berau
			program peningkatan pengembangan sistem pelaporan capaian kinerja dan keuangan	Jumlah Laporan Keuangan OPD yang Memenuhi Standar		1 dokumen	105.000.000	1 dokumen	105.250.000	1 dokumen	110.415,000	1 dokumen	110.381.000	1 dokumen	110.675.000	1 dokumen			
			Penyusunan Laporan Capaian kinerja / OPD	Tersusnya Laporan Kinerja OPD	2 dokumen	1 dokumen	5.000.000	1 dokumen	10.000.000	1 dokumen	10.000.000	1 dokumen	10.000.000	1 dokumen	10.000.000	5 dokumen		DLHK	Kab. Berau
			Sosialisasi kinerja program OPD	Terlaksananya sosialisasi kinerja OPD	2 kali			1 kali	30.000.000				1 kali	30.000.000	2 kali				
			Monitoring, Evaluasi dan Laporan	terlaksananya monitoring Program	4 lokasi	4 lokasi	100.000.000	4 lokasi	100.000.000	4 lokasi	100.000.000	4 lokasi	100.000.000	4 lokasi	100.000.000	4 lokasi		DLHK	Kab. Berau
Meningkatkan Pengolaan	Terjaganya keber	Tertanganinya pengelolaan	Program pengembangan	Prosentase cakupan pelayanan/p			6,194,000,000	54%	6,503,700,000	60%	6,513,455,550	70%	6,511,436,379	80%	6,528,789,357	80%			

n Persampahan dan Peran Serta Masyarakat Dalam Pengelolaan Sampah	sihan di Kabupaten Berau	sampah di Kabupaten Berau	kinerja pengelolaan persampahan	rosentase sampah yang tertangani (persen)															
			Pengembangan Masterplan Persampahan	Tersusunnya dokumen Masterplan Persampahan			1 dokumen	150.000.000	1 dokumen	150.000.000			1 dokumen	150.000.000	3 dokumen		DLHK		
			Penyediaan Prasarana dan Sarana Pengelolaan Persampahan	Jumlah sarana dan prasarana pengelolaan persampahan		3 unit	3.848.362.000	3 unit	3.848.362.000	3 unit	3.848.362.000	3 unit	3.848.362.000	3 unit	3.848.362.000	15 unit		DLHK	
			Pengembangan Teknologi Pengelolaan Persampahan	Jumlah petugas yang meningkatkan kompetensinya di bidang teknologi persampahan				10 orang	300.000.000	10 orang	300.000.000	10 orang	300.000.000	10 orang	300.000.000	10 orang		DLHK	
			Penanganan Sampah Pada Permukaan Jalan dan Saluran Drainase	Penanganan Sampah Pada Permukaan Jalan dan Saluran Drainase di perkotaan		80 Org	2.344.000.000	80 Org	2.344.000.000	80 Org	2.344.000.000	80 Org	2.344.000.000	80 Org	2.344.000.000	400 Org		DLHK	

		Meningkatkan peran serta masyarakat, dunia usaha/swasta, dan pemerintah dalam bidang pengelolaan kebersihan lingkungan	Peningkatan Kemitraan dan Penyediaan Informasi Publik	Jumlah kemitraan		2 buah		2 kemitraan	100.000.000	2 kemitraan	100.000.000	2 kemitraan	100.000.000	2 kemitraan	100.000.000	10 kemitraan		DLHK	
			Penanganan Sampah Pada Alur Sungai/ Daerah Aliran Sungai	Penanganan Sampah Pada Alur Sungai/ Daerah Aliran Sungai (sepanjang 10 Km)				10 km	100.000.000	10 km	100.000.000	10 km	100.000.000	10 km	100.000.000	50 Km		DLHK	
																		DLHK	
Mewujudkan Penataan Pertanian, Pengelolaan dan Penerangan Jalan Serta Dekorasi Kota	Pertanian dan Pengelolaan Pemukaman Kab. Berau	Meningkatkan taman dan ruang terbuka hijau menuju Berau yang bersih, hijau dan sehat	<b>Program Pengelolaan Ruang Terbuka Hijau (RTH)</b>	luas RTH		415.960 M <sup>2</sup>	2.890.734.000	420.120 M <sup>2</sup>	3.035.271.000	423.321 M <sup>2</sup>	3.039.824.000	428.564 M <sup>2</sup>	3.038.881.000	432.850 M <sup>2</sup>	3,046,980,301				
			Penataan RTH	tertatanya RTH		7 lokasi	1.388.940.000	5 lokasi	1.388.940.000	5 lokasi	1.388.940.000	5 lokasi	1.388.940.000	5 lokasi	1.388.940.000	27 lokasi		DLHK	
			Pemeliharaan RTH	terpeliharakan RTH		4 Kec	2.890.000.000	4 Kec	2.890.000.000	4 Kec	2.890.000.000	4 Kec	2.890.000.000	4 Kec	2.890.000.000	4 Kec		DLHK	
Mempertahankan kualitas lingkungan hidup	Terjaganya kualitas air sungai	Tingkat pencemaran kualitas air	program pengendalian pencemaran dan perusakan lingkungan hidup	Indek pencemaran air (IP)		Indek Pencemaran air <5	968.190.700	Indek Pencemaran air <5	1.016.600.000	Indek Pencemaran air <5	1.018.125.000	Indek Pencemaran air <5	1.017.800.000	Indek Pencemaran air <5	1.020.500.000	Indek Pencemaran air <5			

	Terjaganya kualitas udara	Indek standar pencemaran udara (ISPU)	Koordinasi Penilaian Kota Sehat ADIPURA	Peningkatan Nilai Adipura	75 poin	75 poin		75 poin	76.600.000	75 poin	78.125.000	75 poin	77.800.000	75 poin	80.500.000	75 poin		DLHK	Kab. Berau
	Menu runya intensitas emisi	Jumlah emisi yang diturunkan dari pemanfaatan lahan (juta ton CO2 eq)	Pemantauan Kualitas Lingkungan	Pemantauan kualitas udara ambient dan pendampingan proper	28 perusahaan yang taat peraturan	28 perusahaan yang taat peraturan		28 perusahaan yang taat peraturan	100.000.000	28 perusahaan yang taat peraturan	100.000.000	28 perusahaan yang taat peraturan	28 perusahaan yang taat peraturan	100.000.000	140 perusahaan yang taat peraturan		DLHK	Kab. Berau	
			Pengkajian Dampak LH	Jumlah usaha dan/atau kegiatan yang mempunyai dokumen lingkungan	100 dokumen	100 dokumen		100 dokumen	100.000.000	100 dokumen	100.000.000	100 dokumen	100.000.000	100 dokumen	100.000.000	500 dokumen		DLHK	Kab. Berau
			Peningkatan peringkat kinerja perusahaan (Proper)	Jumlah usaha/kegiatan yang mengikuti (Proper)		28 perusahaan		28 perusahaan		28 perusahaan		28 perusahaan	28 perusahaan		140 perusahaan		DLHK	Kab. Berau	
			Peningkatan Peran Serta Masyarakat dalam Pengelolaan LH	Meningkatnya Peran Serta Masyarakat dalam Pengelolaan LH	1 kelompok masyarakat	1 Kelompok masyarakat		1 kelompok masyarakat	80.000.000	1 kelompok masyarakat	100.000.000	1 kelompok masyarakat	100.000.000	1 kelompok masyarakat	100.000.000	5 kelompok masyarakat		DLHK	Kab. Berau
			Koordinasi Pengelolaan Program LH (Rakorda PPLH)	Tersusunnya Program Pengelolaan LH	3 kali pertemuan	3 kali pertemuan		3 kali pertemuan	100.000.000	3 kali pertemuan	100.000.000	3 kali pertemuan	100.000.000	3 kali pertemuan	100.000.000	15 kali pertemuan		DLHK	Luar Kab. Berau
			pemantauan kerusakan LH	Jumlah Perusahaan yang Dipantau	27 perusahaan	27 perusahaan		27 perusahaan	100.000.000	4 Kecamatan	100.000.000	4 Kecamatan	100.000.000	4 Kecamatan	100.000.000	4 Kecamatan		DLHK	Kab. Berau

			pengawasan dan penataan ijin lingkungan	a. meningkatnya penataan lingkungan b. pengawasan ijin pembuangan air limbah	24 pelaku usaha	24 pelaku usaha		20 pelaku usaha	100.000.000	20 pelaku usaha	100.000.000	20 pelaku usaha	100.000.000	20 pelaku usaha	100.000.000	20 pelaku usaha		DLHK	Kab. Berau
			pengawasan pengelolaan Limbah B3	Terkendalinya pengelolaan Limbah B3	21 pelaku usaha	21 pelaku usaha		24 pelaku usaha	100.000.000	24 pelaku usaha	100.000.000	24 pelaku usaha	100.000.000	24 pelaku usaha	100.000.000	24 pelaku usaha		DLHK	Kab. Berau
			pemantauan kualitas air sungai	Terlaksananya Pemantauan Kualitas Air Sungai	3 sungai	3 sungai		3 sungai	100.000.000	3 sungai	100.000.000	3 sungai	100.000.000	3 sungai	100.000.000	3 sungai		DLHK	Kab. Berau
			pemantauan evaluasi laporan emisi gas rumah kaca (GRK)	Tingkat Emisi Karbon	435.000 ton Co2 eq	435.000 ton Co2 eq		428.000 ton Co2 eq	100.000.000	421.000 ton Co2 eq	100.000.000	414.000 ton Co2 eq	100.000.000	406.000 ton Co2 eq	100.000.000	406.000 ton Co2 eq		DLHK	Kab. Berau
			Fasilitas Laboratorium Lingkungan Hidup	Jumlah Parameter Uji Lab Sesuai Standart	9 parameter	9 parameter		9parameter	80.000.000	9parameter	80.000.000	9parameter	80.000.000	9 parameter	80.000.000	9parameter		DLHK	Kab. Berau
			<b>Program perlindungan dan konservasi sumber daya alam</b>	<b>Cakupan Sumber Daya Alam yang Dilindungi dan Dikonservasi</b>		<b>8.189 ha</b>	<b>110.168.350</b>	<b>8.189 ha</b>	<b>115.676.000</b>	<b>8.189 ha</b>	<b>115.850.000</b>	<b>8.189 ha</b>	<b>115.814.000</b>	<b>8.189 ha</b>	<b>116.123.000</b>	<b>8.189 ha</b>		DLHK	
			Perlindungan dan Konservasi Kawasan	Luasan Perlindungan dan Konservasi	8,145 Ha	8,145 Ha	<b>110.168.350</b>	8,145 Ha	<b>115.676.000</b>	8,145 Ha	<b>115.850.000</b>	8,145 Ha	<b>115.814.000</b>	8,145 Ha	<b>116.123.000</b>	8,145 Ha		DLHK	Kab. Berau

			Karst Berau	Kawasan KARST														
			Perlindungan dan Pengawasan Penyuan	Luasan Perlindungan dan Pengawasan Penyuan			2 kec		2 kec		2 kec		2 kec		2 kec			
			Pelindungan dan pengawasan kawasan hutan	Terlindungan ya kawasan hutan (KBNK)			1 lokasi		1 lokasi		1 lokasi		1 lokasi		1 lokasi			
			<b>program peningkatan kualitas dan akses informasi SDA dan lingkungan hidup</b>	<b>Jumlah Informasi Lingkungan Hidup yang Terupdate</b>		<b>3 dokumen informasi</b>	<b>306.300.000</b>	<b>3 dokumen informasi</b>	<b>321.600.000</b>	<b>3 dokumen informasi</b>	<b>322.100.000</b>	<b>3 dokumen informasi</b>	<b>322.000.000</b>	<b>3 dokumen informasi</b>	<b>322.900.000</b>			<b>DLHK</b>
			Peningkatan Edukasi dan Komunikasi Masy (ADIWIYATA)	Jumlah Sekolah yang mendapatkan ADIWIYATA	2 sekolah	2 sekolah	80.000.000	2 sekolah	80.000.000	2 sekolah	80.000.000	2 sekolah	82.000.000	2 sekolah	80.000.000	10 sekolah		DLHK Kab. Berau
			Pengembangan Data dan Informasi Lingkungan	Tersusunnya Buku Laporan SLHD	1 dok	1 dok	66.300.000	1 dok	81.600.000	1 dok	80.000.000	1 dok	80.000.000	1 dok	80.000.000	1 dok		DLHK Kab. Berau
			Penyusunan Data Base Mangrove Daerah	Data Base Mangrove	1 dokumen	1 dokumen		1 dokumen		1 dokumen		1 dokumen		1 dokumen				DLHK Kab. Berau
			Pekan Lingkungan Hidup	terselenggaranya pekan Lingkungan Hidup	2 event	2 event	80.000.000	2 event	80.000.000	2 event	82.100.000	2 event	80.000.000	2 event	80.000.000	10 event		DLHK Kab. Berau

			Penangan an Kasus LH	tertanganny a dugaan kasus perusakan dan pencemaran lingkungan hidup	0 kasus	0 kasus	80.000.000	5 kasus	80.000.000	5 kasus	80.000.000	5 kasus	80.000.000	5 kasus	82.900.000	5 kasus		DLHK	Kab. Berau
			<b>Program pelayana n adminitra si komisi penilai AMDAL</b>	<b>Terlaksanan ya pelayanan adminiteras i penilaianan AMDAL</b>		<b>3 dokume n</b>		<b>3 dokumen</b>		<b>3 dokumen</b>		<b>3 dokumen</b>		<b>3 dokumen</b>		<b>3 dokumen</b>			
			Koordinas i penyusun an AMDAL	Terbitnya dokumen lingkungan		3 dokume n		3 dokumen	100.000.000	3 dokumen	100.000.000	3 dokumen	100.000.000	3 dokumen	100.000.000	3 dokumen		DLHK	Kab. Berau



## **BAB V**

### **RENCANA PROGRAM DAN KEGIATAN, INDIKATOR KINERJA, KELOMPOK SASARAN DAN PENDANAAN INDIKATIF**

#### **5.1. Rencana Program dan Kegiatan**

Berdasarkan visi, misi, tujuan dan sasaran serta strategi dan kebijakan pada bagian sebelumnya, maka disusun langkah-langkah rencana strategi yang lebih operasional untuk kurun waktu lima tahun (2016 -2021) meliputi program, kegiatan, indikator kinerja, kelompok sasaran dan pendanaan indikatif. Program ini merupakan penjabaran dari kebijakan strategis pemerintah Kabupaten Berau dengan tetap mengacu pada program pembangunan RPJMD Kabupaten Berau 2016 - 2021.

Untuk melaksanakan tugas dan fungsinya, Dinas Lingkungan Hidup dan Kebersihan Kabupaten Berau menetapkan program-program yang akan dilaksanakan selama 5 (lima) tahun kedepan. Perencanaan program dan kegiatan dilakukan dengan berpedoman pada program pembangunan daerah dalam RPJMD 2016-2021 menurut urusan pemerintahan sebagai berikut :

#### **A. URUSAN LINGKUNGAN HIDUP dan KEBERSIHAN**

Program yang akan dilaksanakan untuk urusan Lingkungan Hidup dan Kebersihan antara lain :

##### **1) Program pengembangan kinerja pengelolaan persampahan**

Kegiatan :

- Pengembangan masterplan persampahan
- Penyediaan sarana dan prasarana pengelolaan persampahan
- Pengembangan teknologi persampahan
- Penanganan sampah pada permukaan jalan dan saluran drainase
- Peningkatan kemitraan dan pelayanan informasi public
- Penanganan sampah pada alur sungai/daerah aliran sungai
- Pembangunan TPA
- Pengembangan bank sampah

##### **2) Program Pengendalian Pencemaran dan Perusakan Lingkungan Hidup**

Kegiatan :



- Koordinasi penilaian kota sehat/Adipura
- Pemantauan kualitas lingkungan
- Pengkajian dampak lingkungan
- Peningkatan peranserta masyarakat dalam pengelolaan LH
- Koordinasi program Pengelolaan LH (Rakorda PPLH)
- Pemantauan kerusakan LH
- Pengawasan dan penataan ijin lingkungan
- Pengawasan dan pengelolaan limbah B3
- Pemantauan kualitas air sungai
- Pemantauan evaluasi laporan emisi gas rumah kaca (GRK)
- Fasilitas laboratorium lingkungan hidup

**3) Program Perlindungan dan Konservasi Sumber Daya Alam**

Kegiatan :

- Perlindungan dan konservasi kawasan karst berau
- Pelindungan dan pengawasan penyu
- Pelindungan dan pengawasan kawasan hutan

**4) Program peningkatan kualitas dan akses informasi SDA dan lingkungan hidup**

Kegiatan :

- Peningkatan edukasi dan komunikasi masyarakat (Adiwiyata)
- Pengembangan data dan informasi lingkungan
- Penyusunahn data base mangrove
- Pekan lingkungan hidup
- Penanganan kasus lingkungan

**5) Program pelayanan adminiterasi komisi penilai AMDAL**

Kegiatan :

- Pelaksanaan kegiatan pra AMDAL
- Koordinasi penyusunan AMDAL

**6) Program pengelolaan Areal Pemakaman**

Kegiatan :

- Pembangunan sarana dan prasarana pemakaman

**7) Program pengelolaan Ruang Terbuka Hijau (RTH)**



Kegiatan :

- Penataan RTH
- Pemeliharaan RTH

## **B. URUSAN BERSAMA PENUNJANG ORGANISASI**

Program yang akan dilakukan urusan Bersama Penunjang Organisasi antara lain :

### **1. Program Pelayanan Administrasi Perkantoran Terdiri dari beberapa kegiatan**

**yaitu :**

- Penyediaan jasa surat menyurat
- Penyediaan jasa komunikasi, sumber daya air dan listrik
- Penyediaan jasa perbaikan peralatan kerja
- Penyedia jasa atminitrasi keuangan
- Penyediaan jasa pemeliharaan dan perizinan kendaraan dinas/operasional
- Penyediaan jasa kebersihan kantor
- Penyediaan alat tulis kantor
- Penyediaan barang cetakan dan penggandaan
- Penyediaan komponen instalasi listrik/penerangan bangunan kantor
- Penyediaan peralatan dan perlengkapan kantor
- Penyediaan bahan bacaan dan peraturan perundang-undangan
- Penyediaan makanan dan minuman
- Rapat-rapat koordinasi dan konsultasi ke luar daerah
- Rapat-rapat koordinasi ke dalam daerah
- Penyedia jasa adminiterasi teknis perkantoran
- Penyediaan jasa atminiterasi sitem keuangan

### **2. Program Peningkatan Sarana dan Prasarana Aparatur Terdiri dari beberapa**

**kegiatan yaitu :**

- Pemeliharaan rutin/berkala gedung kantor
- Pengadaan mabeler
- Pengadaan Kendaraan dinas



**3. Program Peningkatan disiplin aparatur**

- Pengadaan Pakaian kerja lapangan
- Pengadaan Pakaian dinas dan perlengkapannya

**4. Program Peningkatan Kapasitas Sumber Daya Aparatur Terdiri dari kegiatan yaitu :**

- Bimbingan teknis implemementasi perundang-undangan

**5. Program Peningkatan pengembangan sistem pelaporan capaian kinerja dan keuangan Terdiri dari kegiatan yaitu :**

- Penyusunan laporan capaian kinerja dan ikhtisar realisasi kinerja SKPD
- Sosialisasi kinerja program SKPD
- Monitoring , evaluasi dan laporan

**5.2. Indikator Kinerja**

Indikator Kinerja yang ingin dicapai pada program dan kegiatan Renstra Pembangunan Dinas Lingkungan Hidup dan Kebersihan Kabupaten Berau tahun 2016 - 2021 ini adalah sebagai berikut :



Penetapan indikator kinerja Dinas Lingkungan Hidup dan Kebersihan Kabupaten Berau bertujuan untuk memberikan gambaran mengenai ukuran keberhasilan pencapaian Dinas Lingkungan Hidup dan Kebersihan selama 5 (lima) tahun kedepan. Hal ini ditunjukkan dari akumulasi indikator capaian setiap tahunnya.

### **5.3. Kelompok Sasaran**

Kelompok sasaran yang ingin dicapai pada program dan kegiatan Renstra Pembangunan Dinas Lingkungan Hidup dan Kebersihan Kabupaten Berau tahun 2016 - 2021 adalah :

1. Dinas/Instansi terkait pengelola lingkungan hidup di tingkat Provinsi maupun Kabupaten/Kota.
2. Masyarakat di wilayah Kabupaten Berau
3. Masyarakat di lingkungan sekolah
4. Industri/Usaha/Industri yang berpotensi sumber pencemar

### **5.4. Pendanaan Indikatif**

Undang Undang Nomor 33 tahun 2004 tentang Perimbangan keuangan antara Pemerintah dan Pemerintah Daerah, menegaskan bahwa sumber keuangan APBD adalah Pendapatan Asli Daerah (PAD), Dana Alokasi Khusus (DAK)

Strategi pembiayaan dalam rencana strategis pembangunan Dinas Lingkungan Hidup dan Kebersihan Kabupaten Berau tahun 2016-2020 memperhitungkan sumber-sumber pembiayaan yang ditelaah sesuai program pengelolaan lingkungan hidup. Sumber pembiayaan yang diperoleh adalah dari alokasi Anggaran Pendapatan dan Belanja Daerah (APBD) dan Dana Dekonsentrasi (DK).

Pembiayaan indikatif rencana strategis Dinas Lingkungan Hidup dan Kebersihan Kabupaten Berau tahun 2016-2020 dengan memperhitungkan komponen pendapatan asli daerah, nilai tukar rupiah, laju inflasi, harga minyak dunia, pajak dan bagi hasil serta pendapatan lain.

## **BAB VII**

### **INDIKATOR KINERJA DINAS LINGKUNGAN HIDUP DAN KEBERSIHAN KABUPATEN BERAU YANG MENGACU PADA TUJUAN DAN SASARAN RPJMD**

Indikator kinerja adalah ukuran keberhasilan yang dicapai pada setiap unit kerja. Indikator kinerja atau indikator keberhasilan untuk setiap jenis pelayanan pada bidang-bidang kewenangan yang diselenggarakan oleh unit organisasi perangkat daerah dalam bentuk standar pelayanan yang ditetapkan oleh masing-masing daerah. Penetapan standar pelayanan merupakan cara untuk menjamin dan meningkatkan akuntabilitas pelayanan pemerintah daerah kepada masyarakat.

Indikator kinerja adalah ukuran kuantitatif dan atau kualitatif yang menggambarkan tingkat pencapaian suatu sasaran atau tujuan yang telah ditetapkan. Indikator kinerja harus merupakan sesuatu yang akan dihitung atau diukur serta digunakan sebagai dasar untuk menilai atau melihat tingkatan kinerja baik dalam tahap perencanaan (*ex ante*), tahap pelaksanaan (*on going*), maupun tahap setelah kegiatan selesai dan berfungsi (*ex post*).

Pada sektor publik seperti entitas pemerintah sistem akuntabilitas kinerja menghadapi masalah berupa sulitnya mengukur kinerja dan menentukan indikator kinerja yang tepat. Masalah tersebut timbul karena sektor publik memiliki karakteristik yang sangat berbeda dengan sektor bisnis, terutama menyangkut output, outcome dan tujuan utama entitas. Output entitas pemerintahan sebagian besar berupa jasa pelayanan publik yang sulit diukur kuantitas maupun kualitasnya. Indikator kinerja Dinas Lingkungan Hidup dan Kebersihan Kabupaten Berau yang mengacu pada tujuan dan sasaran RPJMD adalah indikator kinerja yang secara langsung menunjukkan kinerja yang dicapai dalam lima tahun mendatang sebagai komitmen untuk mendukung pencapaian tujuan dan sasaran RPJMD, adalah sebagai berikut :



**Tabel VII.2 Indikator Kinerja DLHK Kabupaten berau yang Mengacu kepada Tujuan dan Sasaran RPJMD Kabupaten Berau**

INDIKATOR	KONDISI KINERJA PADA AWAL PERIODE RPJMD	TARGET CAPAIAN SETIAP TAHUN					KONDISI KINERJA PADA AKHIR PERIODE RPJMD
		2016	2017	2018	2019	2020	
Terjaganya kualitas air sungai (Sungai Segah, Kelay, Berau)	3,71	< 5	< 5	< 5	< 5	< 5	< 5
Terjaganya kualitas udara	80,93	< 100	< 100	< 100	< 100	< 100	< 100
Menurunnya intensitas emisi	449.000 ton CO2 eq	442.000 ton CO2 eq	435.000 ton CO2 eq	428.000 ton CO2 eq	421.000 ton CO2 eq	414.000 ton CO2 eq	406.000 ton CO2 eq
Prosentase cakupan pelayanan / Prosentase volume sampah yang tertangani (persen)		37%	54%	60%	70%	80%	80 %





## **BAB VIII PENUTUP**

Rencana Strategi Dinas Lingkungan Hidup dan Kebersihan Kabupaten Berau Tahun 2016-2021 ini merupakan penjabaran dari Visi, Misi, RPJMD Kabupaten Berau untuk 5 (lima) tahun mendatang, berfungsi sebagai pedoman serta penentu arah dan tujuan aparatur Dinas Lingkungan Hidup dan Kebersihan Kabupaten Berau dalam melaksanakan tugas penyelenggaraan pemerintahan, pengelolaan lingkungan hidup dalam kegiatan pembangunan, dan pelaksanaan pelayanan bagi pemangku kepentingan yang menjadi tanggungjawab Dinas Lingkungan Hidup dan Kebersihan. Penyusunannya mengacu kepada Perda kabupaten Berau Nomor 3 Tahun 2016 tentang Rencana Pembangunan Jangka Menengah Daerah Kabupaten Berau Tahun 2016-2021. Renstra Dinas Lingkungan Hidup dan Kebersihan Kabupaten Berau ini setiap tahunnya akan menjadi pedoman dalam penyusunan Rencana Kerja Tahunan Dinas Lingkungan Hidup dan Kebersihan.

Permasalahan lingkungan hidup sangatlah kompleks dan tidak akan dapat diselesaikan sendiri oleh Dinas Lingkungan Hidup dan Kebersihan. Oleh karenanya, tahap pertama akan dilakukan koordinasi, integrasi, dan sinkronisasi sebaik-baiknya kegiatan antar semua unit kerja di lingkungan Dinas Lingkungan Hidup dan Kebersihan.

Tahap kedua adalah penggalangan komitmen dan kerjasama dengan semua pihak terkait, termasuk perguruan tinggi, masyarakat maupun dunia usaha di level provinsi hingga kabupaten/kota.

Apabila kedua hal tersebut berhasil diselenggarakan dengan baik, maka semua potensi yang ada akan dapat dimanfaatkan secara optimal dalam suatu sistem pengelolaan lingkungan hidup yang terpadu, berdayaguna dan berhasilguna.

Untuk mencapai target sasaran yang telah direncanakan dalam renstra diperlukan partisipasi, semangat, komitmen, tanggungjawab dan kerjakeras yang tinggi dari seluruh aparatur Dinas Lingkungan Hidup dan Kebersihan. Kemampuan suatu unit kerja dalam melaksanakan tugas akan dapat diukur dan dinilai dari keberhasilan unit kerja tersebut dalam pencapaian target kinerja kegiatan yang menjadi tanggungjawabnya.

RENSTRA DINAS LINGKUNGAN HIDUP DAN KEBERSIHAN  
KABUPATEN BERAU TAHUN 2016-2021



Perencanaan yang baik dan pelaksanaan yang kuat dan dijalankan oleh sumber daya manusia yang berkualitas dan berdedikasi tinggi, serta didukung oleh sarana prasarana dan biaya yang memadai, akan dapat mewujudkan Dinas Lingkungan Hidup dan Kebersihan sebagai satuan kerja perangkat daerah yang mampu melaksanakan tugas pengelolaan lingkungan secara optimal dan terpadu.

Semoga Rencana Strategis Dinas Lingkungan Hidup dan Kebersihan Kabupaten Berau Tahun 2016 - 2021 ini dapat memenuhi harapan sebagai salah satu instrument perencanaan dalam mewujudkan akuntabilitas kinerja di lingkungan Pemerintah Kabupaten Berau.